



# Medizinische Tragarme und Trägersysteme



HOCHWERTIG, ROBUST UND  
FLEXIBEL IN DER ANWENDUNG

## TECHNISCHE DATEN

rm-port	1-fach	2-fach	2-fach
Auslegerlängen	250 mm / 325 mm	250 mm + 250 mm	325 mm + 325 mm
Monitorgewicht	bis max. 18 kg	bis max. 18 kg	bis max. 18 kg
Zuladung gesamt	bis max. 23 kg	bis max. 23 kg	bis max. 18 kg

mf-port	1-fach	2-fach
Auslegerlängen	350 mm	350 mm + 350 mm
Monitorgewicht	bis max. 18 kg	bis max. 18 kg
Zuladung gesamt	bis max. 23 kg	bis max. 23 kg

lf-port	Tragarm	Tragarme auf Schwenkarm	
Auslegerlängen	225 mm	225 mm + 250 mm	225 mm + 325 mm
Monitorgewicht	bis max. 8 kg	bis max. 8 kg	bis max. 8 kg
Zuladung gesamt	bis max. 8 kg	bis max. 18 kg	bis max. 18 kg

flexion-port	Tragarme	Tragarme auf Schwenkarm	
Auslegerlängen	300 mm / 400 mm	300 mm + 350 mm	400 mm + 350 mm
Monitorgewicht	bis max. 20 kg	bis max. 14 kg	bis max. 14 kg
Zuladung gesamt	bis max. 20 kg	bis max. 14 kg	bis max. 14 kg

Get in touch »

Europe: +49 89 614425-0 | sales@itd-cart.com  
 America: +1 800 947-3901 | salesusa@itd-cart.com  
 China: +86 21 5031 8818 | saleschina@itd-cart.com  
 India: +91 86 0015 4064 | salesindia@itd-cart.com  
 Australia: +61 3 9330 5050 | salesaustralia@itd-cart.com

www.itd-cart.com



## TRÄGERSYSTEME

### Medizinisches Trägersystem modul-port

Unterschiedliche iTD Wandprofile –  
in den Längen von 320 mm bis 1920 mm

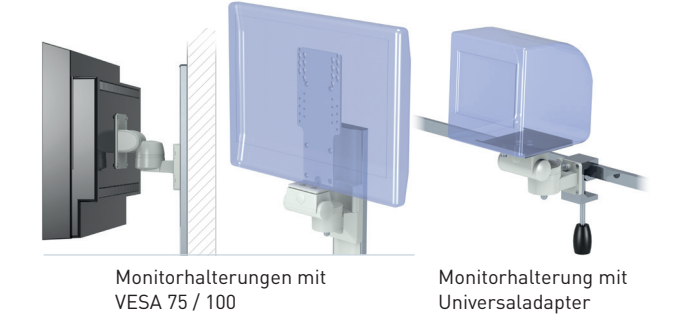


iTD Wandprofil  
"Economy"

iTD Wandprofil  
"Profi"

iTD Wandprofil  
"Flach"

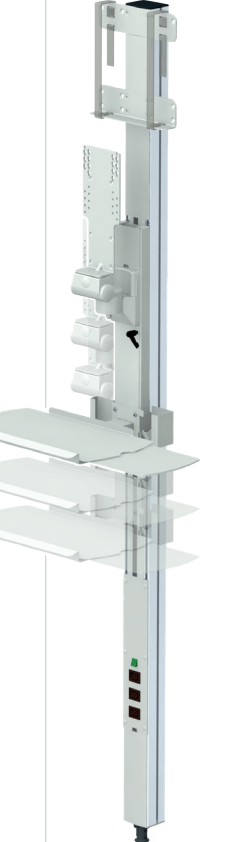
Eine Vielzahl von Monitorhalterungen –  
zur Montage der gängigen Monitore



Monitorhalterungen mit  
VESA 75 / 100

Monitorhalterung mit  
Universaladapter

Mechanische /  
Elektrische  
Höhenverstellung



Großes Zubehörportfolio und Komponenten –  
für verschiedene Anwendungen



Ablagekorb an  
Normschiene



Tastaturhalterung  
mit Tragarm



Bethalterungen mit  
Universaladapter



Schubfach, hoch,  
2-fach

DS-0291.799 - 01/2025. Printed in Germany. All rights to make changes reserved.

# ÜBERSICHT MEDIZINISCHE TRAGARME

## Schwenkarme arm-port

**Schwenkbar, neigbar und rotierbar –**  
Variantenvielfalt mit horizontalem  
Schwenkbereich um  $\pm 90^\circ$ , Neigebereich  
bis zu  $\pm 20^\circ$  sowie um  $\pm 5^\circ$  rotierbar

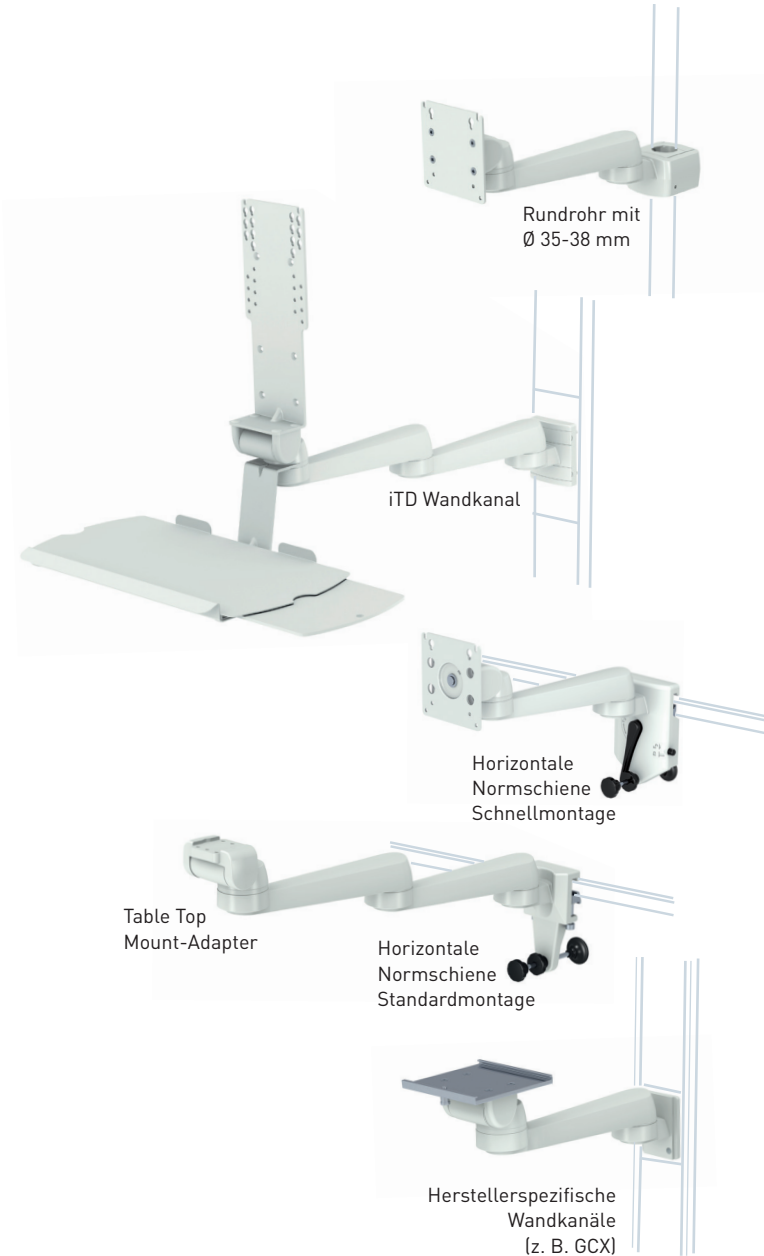
**Verschiedene Auslegerlängen –**  
Schwenkarme 1-fach in 250 mm  
und 325 mm und Schwenkarme 2-fach  
in 250 mm + 250 mm und 325 mm + 325 mm

**Müheloses Schwenken von schweren Monitoren –**  
hoher Bedienkomfort und Zuverlässigkeit  
durch wartungsfreie Gelenke

**Zahlreiche Schnittstellen –**  
zur Montage der gängigen Monitore

**Zahlreiche Schnittstellen –**  
zur Montage an der Krankenhaus-  
infrastruktur

**Integrierte Zugentlastungen –**  
schützen die Kabel vor dem Herausziehen



## Schwenkarme mf-port

**Verschiedene Auslegerlängen –**  
erhältlich als Einzel- oder Doppelarm,  
anpassbar in der Länge (L1 und L2) und  
Anzahl der Gelenke

**Einstellbare Drehgelenke –**  
Anpassung der Reibung innerhalb der Gelenke

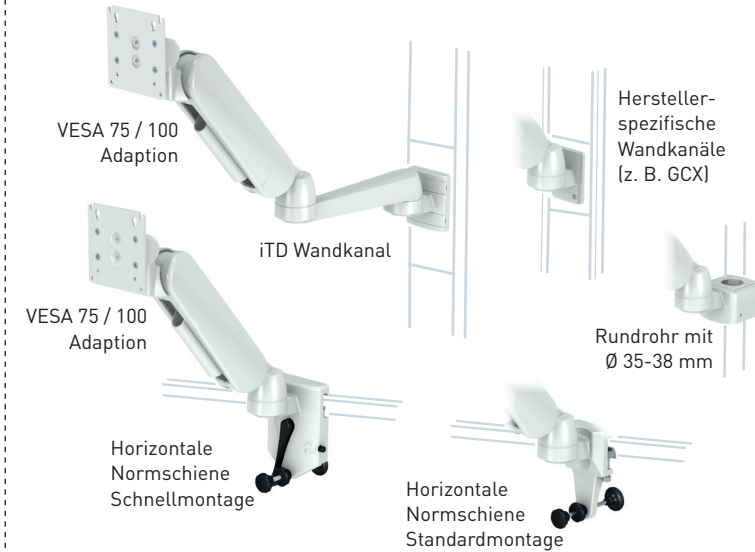
**Zahlreiche Schnittstellen –**  
zur Montage der gängigen Monitore  
wie VESA 75 / 100, Universaladapter,  
Table Top Mount-Adapter

**Zahlreiche Schnittstellen –**  
zur Montage an der Krankenhaus-  
infrastruktur

## KUNDENSPEZIFISCHE LÖSUNGEN



## Höhenverstellbare Tragarme lf-port



**Verschiedene Auslegerlängen –**  
ermöglichen eine flexible und ergonomische  
Gestaltung des Arbeitsplatzes

**Hoher Bedienkomfort und Zuverlässigkeit –**  
durch integrierte Federkraftunterstützung

**Großvolumige Kabelkanäle –**  
für Daten- und Netzkabel

**Zahlreiche Schnittstellen –**  
zur Montage an der Krankenhaus-  
infrastruktur

**Schnellmontage –**  
speziell entwickelte Schnellverschlüsse

## Höhenverstellbare Tragarme flexion-port

**Verschiedene Längen und Auslegerlängen –**  
ermöglichen eine flexible und ergonomische  
Gestaltung des Arbeitsplatzes

**Müheloses Anheben von schweren Monitoren –**  
hoher Bedienkomfort und Zuverlässigkeit  
durch Federkraftunterstützung

**Zahlreiche Schnittstellen –**  
zur Montage der gängigen Monitore

**Großvolumige Kabelkanäle –**  
für Daten- und Netzkabel

**Zahlreiche Schnittstellen –**  
zur Montage an der Krankenhaus-  
infrastruktur

