



TRUSTED EXPERTISE IN MEDICAL TECHNOLOGY



Gesamtkatalog
Gerätewagen

KUNDENGERECHTE LÖSUNGEN SCHAFFEN: Creating medical mobility



Als einer der weltweit führenden Anbieter von Gerätewagen und Tragarmen für die Medizintechnik können wir auf über 20 Jahre Erfahrung in unserem Markt, tausende zufriedene Kunden und viele realisierte Projekte zurückblicken.

Unser Schwerpunkt liegt in der Weiterentwicklung der fachlichen und persönlichen Kompetenz unserer Mitarbeiter sowie im modularen Aufbau unserer Produkte. Dieses Baukastensystem ermöglicht es uns und unseren Kunden, ihre spezifischen Produkte aus Standard- und standardnahen Elementen sehr einfach zusammenzustellen.

Unser Slogan „creating medical mobility“ soll dies verdeutlichen und uns auf unserem Weg weiter vorantreiben.

Qualität zum Anfassen für ein dauerhaftes Miteinander.

Bei der ITD GmbH stehen die Qualität der Produkte und die Zufriedenheit der Kunden im Vordergrund. Um diesen hohen Qualitätsansprüchen gerecht zu werden, setzt die ITD GmbH auf modernste Technologien.

Zusammen mit dem Wissen über die Einsatzbereiche der Produkte, einer marktorientierten Entwicklung und vor allem der engen Partnerschaft mit dem Kunden – von der Idee bis zum fertigen Produkt – entsteht ein Qualitätsprodukt, das genau auf die jeweiligen individuellen Anforderungen abgestimmt ist. Heute wie auch in Zukunft.

INHALTSVERZEICHNIS

Produktmerkmale und -Anwendungen	4
Produktübersicht	6



uni-cart **10**

Anwendungsbeispiele uni-cart	12
Bestellkonfigurationen uni-cart	18
Systemkomponenten uni-cart	20



vexio-cart **30**

Anwendungsbeispiele vexio-cart	32
Bestellkonfigurationen vexio-cart	38
Systemkomponenten vexio-cart	40



pro-cart **58**

Anwendungsbeispiele pro-cart	60
Bestellkonfigurationen pro-cart	66
Systemkomponenten pro-cart	68



classic-cart **78**

Anwendungsbeispiele classic-cart	80
Bestellkonfigurationen classic-cart	86
Systemkomponenten classic-cart	90



compact-cart **102**

Anwendungsbeispiele compact-cart	104
Bestellkonfigurationen compact-cart	110
Systemkomponenten compact-cart	112



Monitorwagen **124**

Bestellkonfigurationen 126

Kundenspezifische Produktlösungen cart-couture **132**

Zubehör **136**



Schwenkarme rm-port 140

Höhenvariable Tragarme flexion-port 141-143

Monitortraversen / Monitorböden 144

Gegengewichte-Set 145

Ablagekörbe 146

Rechnerhalterungen 147

Laptophalterungen 148

Netzteilhalterungen 148

Adapterplatten 149

Endoskophalterungen 150

Abtropfbecher 151

Steckerhalterungen 151

Spülflaschenhalterungen 152

Schlauchhalterungen 152

Kamerahalterungen 152

(Gel)-Flaschenhalterungen 153

Gasflaschenhalterungen 154

Infusionsstative 155

Normschienen 155

Halteklauen / Klemmen 156

Schienenbefestigungen 156

Halter für Sauganlagen 157

Adapterstücke 157

Fußschalter-Aufhängung 158

Gelenkarme 158

Kabelaufwickelhilfen 159

Kabelhalterungen 159

Netzkabel 160

Kaltgerätekabel 161

Adapterkabel 161

Potentialausgleichs-Stecker 162

Potentialausgleichs-Leitungen 162

Steckdosenleisten-Befestigungen 163

Steckerauszugssperre 164

Federmutter 165

Fixierungsecken 165

Artikelnummernverzeichnis **166**

Stichwortverzeichnis **170**

UNSERE ERFAHRUNG – IHR ERFOLG

Zielsetzung der ITD ist es, zeitnah auf neueste Markt- und Umfeldanforderungen zu reagieren und somit unseren Kunden neue Erfolgchancen zu eröffnen. Daher setzen wir nicht nur unsere Erfahrung, sondern auch unser „Handwerkszeug“ – Innovationskraft, technische Kompetenz und designerisches Verständnis – kontinuierlich in unseren Produkten um und kreieren damit neue Maßstäbe. Geprägt durch Merkmale wie Modularität, Ergonomie, Design, Qualität und ergänzt um Service und Customizing, entstehen somit Produktlösungen, die alle Anforderungen unserer anspruchsvollen Kunden erfüllen.

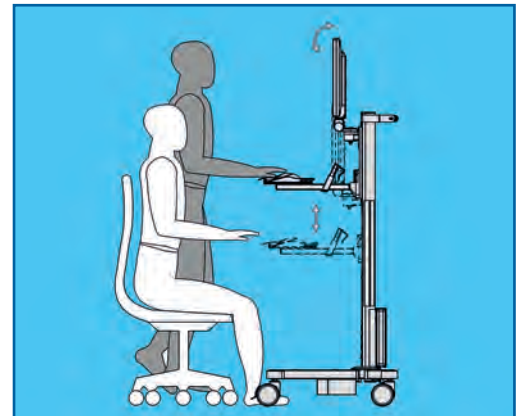
Modularität – clever und individuell

- Das Standard-Baukastensystem ermöglicht individuelle und preislich attraktive Konfigurationen.
- Die modular aufgebauten Gerätewagen lassen sich jederzeit nachrüsten. Damit sind zeitnahe Reaktionen auf neue Marktanforderungen sowie Zukunftssicherheit garantiert.
- Die Variabilität der Geräteträger sowie ein umfangreiches, produktlinienübergreifendes Zubehörprogramm erfüllen alle Wünsche und Ansprüche.
- Eine einfache Planung kann mittels des Online-Produktkonfigurators erfolgen.



Ergonomie – anpassungsfähig und natürlich

- Ein einfaches Manövrieren der Gerätewagen sowie sicheres Überfahren von Hindernissen ermöglichen leichtgängige Doppelrollen in verschiedenen Größen.
- Eine natürliche Körperhaltung (Sitz-/Steharbeitsplatz) wird durch mechanische sowie elektrische Höhenverstellung möglich. Angepasste Arbeitsflächen und Griffpositionen sorgen ebenfalls für die ergonomische Gestaltung vom Arbeitsraum.
- Die Gerätewagen sind an natürliche Bewegungsabläufe angepasst. Die Konstruktion der Basis berücksichtigt ausreichende Beinfreiheit.



Hygiene und Design – prägnant und modern

- Aufgenommene Geräte werden durch die Verbindung von Design und Funktionalität in den Vordergrund gestellt.
- Die Wertigkeit der Geräte wird durch die moderne Formgebung und das ansprechende, klare Design unterstrichen.
- Alle Gerätewagen erfüllen Hygieneanforderungen und sind mit dem Hygiene-Zertifikat ausgezeichnet.





Qualität – langlebig und sicher

- Mithilfe modernster Entwicklungs- und Konstruktionsmethoden entstehen bei ITD praxisingerechte und sichere Produktlösungen.
- Langlebigkeit und Zuverlässigkeit der Produktlösungen werden gewährleistet durch die Verwendung hochwertiger Materialien, wie verzinkte und pulverbeschichtete Stahlbleche oder Aluminium.
- Alle Geräteträger entsprechen der Europäischen Medizinprodukteverordnung MDR 2017/745 sowie den Anforderungen der Norm DIN EN 60601-1 (3rd Edition).
- Die Qualitätssicherung erfolgt streng nach DIN EN ISO 13485. Auch die elektrische Sicherheit wird genauestens geprüft und dokumentiert.



Service – persönlich und leistungsstark

- Qualifiziertes Fachpersonal steht für eine freundliche und fachkundige Beratung – persönlich vor Ort oder in unseren Ausstellungensräumen.
- Die Betreuung erfolgt über die gesamte Projektlaufzeit durch ein und denselben, persönlichen Ansprechpartner.
- Kompetente Auslandsvertretungen und Tochtergesellschaften in den USA, China, Großbritannien und Australien sind die Basis für die internationale Präsenz der ITD.
- Angebote werden detailliert und zeitnah erstellt.
- Nationale und internationale Logistik wird – durch z. B. Depotwaren und Endkunden-Belieferung – umfassend unterstützt.



Customizing – spezifisch und kennzeichnend

- Maßgeschneiderte Lösungen auf Basis eines umfangreichen Standardprogramms ermöglichen eine zeitnahe Reaktion auf Anforderungen zu wirtschaftlichen Preisen.
- Designschnittstellen können auf Kundenwunsch farblich der Geräte oder Firmen-Cl angepasst werden.
- Verpackungen können auf Wunsch mit kundenspezifischer Firmen- und Produktkennzeichnung versehen werden, z. B. mit Firmenlogo oder Strichcode.
- Die Gestaltung des individuellen Geräteträgers erfolgt in Zusammenarbeit mit dem ITD-Ansprechpartner.

CARTS – UNSERE GERÄTEWAGEN



Ob Chirurgie, Intensivpflege, Anästhesie oder Laborbereich – jede Anwendung stellt andere Anforderungen an einen Gerätewagen. Gut, dass die ITD GmbH für jeden Fall die optimale Lösung anbieten kann. Vielseitig und durchdacht überzeugt das ITD Produktprogramm Punkt für Punkt.

Die nachfolgenden, tabellarischen Darstellungen verschaffen Ihnen einen schnellen, ersten Überblick über die möglichen Gerätewagen und helfen Ihnen bei der richtigen Vorabentscheidung.



classic-cart



uni-cart

CARTS – UNSERE GERÄTEWAGEN IM ÜBERBLICK



■ uni-cart



■ vexio-cart

Tragfähigkeit			
Tragfähigkeit Gesamt:	4 Ausleger: 65 kg	5 Ausleger: 50 kg	65 kg
Tragfähigkeit Ablageboden:	10 kg Flächenlast		20 kg Flächenlast
Abmessungen Basisgestell			
Breite in mm:	4 Ausleger: 540	5 Ausleger: 670	530
Tiefe in mm:	4 Ausleger: 580	5 Ausleger: 650	610
Gesamthöhe in mm:	820 / 1145 / 1305		830 / 998 / 1160 / 1320
Abmessungen Ablageboden			
Breite in mm:	400		424
Tiefe in mm:	360		430
Elektrifizierung			
Trenntransformator:	660 VA		660 VA
Zentraler Ein-/ Ausschalter:	nein		ja
Steckdosenleisten:	ja		ja
Bestelldaten			
Katalogseiten:	18 - 29		38 - 56



■ pro-cart



■ classic-cart



■ compact-cart

80 kg	150 kg	180 kg
20 kg Flächenlast	50 kg Flächenlast	50 kg Flächenlast
610	614 / 714 / 1214	618 / 668 / 818
620	625	624
884 / 1172 / 1332	829 / 1117 / 1437	1146 / 1306 / 1466
450	450 / 500 / 600	450 / 500 / 650
400	491	491
660 VA / 1200 VA	660 VA / 1000 VA / 1600 VA	1200 VA / 1600 VA / 2000 VA
ja	ja	ja
ja	ja	ja
66 - 77	86 - 101	110 - 123

uni-cart

DIE RICHTIGE WAHL BEI GERINGER STELLFLÄCHE

uni-cart ist ein kompakter und sicherer Gerätewagen mit Zuladungsmöglichkeiten von bis zu 65 kg. Durch 4- bzw. 5-Ausleger-Grundgestelle und feststellbaren Rollen ist dieser Trolley besonders wendig und ideal bei geringem Platzangebot. Das einsäulige Aluminiumprofil dient zur akkuraten Verkabelung und Aufnahme der Steckdosen. Außerdem lassen sich Schubfächer, Ablageböden, Körbe, Infusionsstative sowie auch andere verfügbare medizinische Zubehörkomponenten entlang des Vertikalprofils im Raster von 32 mm bequem befestigen.

Unterschiedliche Farbvariationen der Dekorelemente ermöglichen eine Anpassung an die Farbgebung der medizinischen Geräte oder Ihrer CI und tragen so zu einem gesamtheitlichen Erscheinungsbild Ihres Systems bei.

Funktionalität, zahlreiche Ausbaumöglichkeiten und ideales Preis-Leistung-Verhältnis runden das Profil des uni-carts ab.



DIE RICHTIGE WAHL BEI GERINGER STELLFLÄCHE

uni-cart



uni-cart ist souverän bei knapp bemessenem Platz. Durch die optimale Integration kleinerer medizinischer Geräte liefert der Einsäulenwagen die Lösung für flexible Anwendungen und schnellen mobilen Einsatz. uni-cart bietet durch seine Verkabelung in der Tragsäule viel Komfort und durch die individuelle Anpassung der Länge seiner Ausleger hohe Standfestigkeit.

Eingesetzt wird das Raumwunder in verschiedensten Bereichen der Medizintechnik, wie z. B. in der Physiotherapie, Ultraschalldiagnostik, EKG, Anästhesie und Endoskopie.



uni-cart
Belastungs-EKG-Anwendung



uni-cart
Anwendung zur flexiblen Endoskopie



uni-cart
Belastungs-EKG-Anwendung



uni-cart
Multifunktions-Messplatz
(Ruhe-EKG / Lungenfunktion)

uni-cart – DIE HIGHLIGHTS IM ÜBERBLICK

uni-cart



Langlebigkeit und Sicherheit

- Hochwertige Materialien wie verzinkte und pulverbeschichtete Stahlbleche und Aluminiumprofile bieten Zuverlässigkeit, Sicherheit und gewährleisten einen dauerhaften wartungsfreien Einsatz.

Modularität

- Anbaumöglichkeiten im 32 / 64 mm Raster ermöglichen zahlreiche Kombinationen aus Komponenten und Zubehör.
- Auf der Vorderseite und Rückseite der Tragsäule können Zubehörteile angebracht werden.

Ergonomie und Design

- Verschiedene Einbauhöhen und optionale Höhenverstellung garantieren eine natürliche Körperhaltung bei der Arbeit.
- Ergonomische Griffe ermöglichen müheloses Manövrieren beladener Gerätewagen.
- Leichte Bauweise und elegantes Design sorgen für eine perfekte Integration in die medizinische Arbeitsumgebung.
- Griffe und Ecken stellen farbige Dekorelemente dar und können an die Kunden-CI's angepasst werden.

Hygiene

- Pulverbeschichtete Oberflächen und Abdeckungen aus Kunststoff bilden die Basis für eine optimale Reinigung.
- Die Hygiene aller ITD Produkte ist mit dem Zertifikat der DGKH (Deutsche Gesellschaft für Krankenhaushygiene) bestätigt.

Sichere Elektrifizierung

- In der Tragsäule können neben Kabel auch verschiedene (inter-)nationale Steckdosenleisten aufgenommen werden.
- Abdeckleisten schützen die Kabel vor ungewolltem Zugriff und Staub.
- Die integrierte Zugentlastung im Knotenstück der Basis verhindert ein plötzliches Herausziehen der Anschlussleitung.

Flexibilität

- 4-Fuß – Basis: mit variierbaren Auslegerlängen und -stellungen zur optimalen Standsicherheit bei kleiner Stellfläche.
- 5-Fuß – Basis: für zentrale Belastungen bestens geeignet.
- Feststellbare Doppellenkrollen sorgen für hohen Bewegungskomfort während der Fahrt und eine sichere Fixierung am Einsatzort.

MODULARITÄT FÜR UNZÄHLIGE KONFIGURATIONSMÖGLICHKEITEN

Für den Einsäulenwagen uni-cart ist – genauso wie für die gesamte ITD Produktpalette – der modulare Aufbau kennzeichnend. Dieser ermöglicht es den Geräteträger für die speziellen Aufgaben und Einsatzbereiche anhand des umfangreichen Standardsortiments individuell zu konfigurieren, umzurüsten oder problemlos zu ergänzen. Damit sind zeitnahe Reaktionen auf zukünftige Entwicklungen und Anforderungen garantiert. In der Tragsäule integrierte T-Nuten oder spezielle Vorrichtungen sorgen dabei für eine einfache Montage der Komponenten. Die nachfolgende Darstellung zeigt eine kleine Auswahl an Zubehörteilen für den Gerätewagen uni-cart.



Infusionsstative oder Endoskophalterungen können in der Tragsäule oder am Ablageboden angebracht werden.



Die Verkabelung der Geräte erfolgt innerhalb der Tragsäule.



Das Manövrieren des Geräteträgers wird durch einen optional erhältlichen Griff unterstützt. Dieser stellt zudem ein Dekorelement dar.





Ablageböden und Schubfächer gibt es in verschiedenen Ausführungen. Ecken und Griffe dienen als Designschnittstellen.



Dank diverser Halterungen können Monitore verschiedenster Größen und bis zu 14 kg Gesamtgewicht aufgenommen werden.

BESTELLKONFIGURATIONEN

uni-cart



uni-cart Basisversion

Artikelnummer: RS.4801.XXX ¹⁾

Gerätewagen, 21 E (Gesamthöhe: 820 mm), ausgestattet mit:

- 1 Basisgestell mit 4 feststellbaren Doppellenkrollen
Ø 75 mm
- 1 Schubfachblock mit Griff vorne
- 1 Abdeckleiste
- 1 integrierte Kabelzugentlastung

uni-cart Basisversion

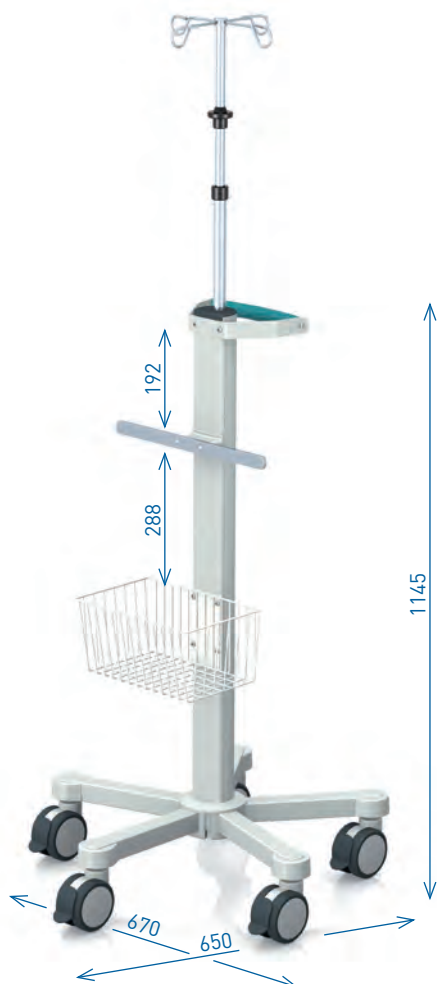
Artikelnummer: RS.4111.XXX ¹⁾

Gerätewagen, 30 E (Gesamthöhe: 1145 mm), ausgestattet mit:

- 1 Basisgestell mit 4 feststellbaren Doppellenkrollen
Ø 100 mm
- 1 Schubfachblock mit Griff vorne
- 1 Ablageboden
- 1 Steckdosenleiste, Schuko, 3-fach, mit Ein- und Ausschalter
- 1 Abdeckleiste
- 1 integrierte Kabelzugentlastung

Einbauhöhe: 21 E (672 mm)
 Tragfähigkeit: 65 kg
 Oberfläche: RAL 7035 Lichtgrau pulverbeschichtet
 Dekorelemente: Griff und Ecken siehe ¹⁾
 Lieferumfang: komplett montiert

Einbauhöhe: 30 E (960 mm)
 Tragfähigkeit: 65 kg
 Oberfläche: RAL 7035 Lichtgrau pulverbeschichtet
 Dekorelemente: Griff und Ecken siehe ¹⁾
 Lieferumfang: komplett montiert



uni-cart mit Infusionsstativ

Artikelnummer: RS.5800.XXX ¹⁾

Gerätewagen, 30 E (Gesamthöhe: 1145 mm),
ausgestattet mit:

- 1 Basisgestell mit 5 feststellbaren Doppellenkrollen
Ø 100 mm
- 1 Infusionsstativ
- 1 Normschiene 390 mm x 10 mm x 25 mm (L x T x H)
- 1 Ablagekorb, frontseitig
- 1 Schiebegriff, rückseitig
- 1 Abdeckleiste
- 1 integrierte Kabelzugentlastung

Einbauhöhe: 30 E (960 mm)
Tragfähigkeit: 50 kg
Oberfläche: RAL 7035 Lichtgrau pulverbeschichtet
Dekorelemente: Griff siehe ¹⁾
Lieferumfang: komplett montiert

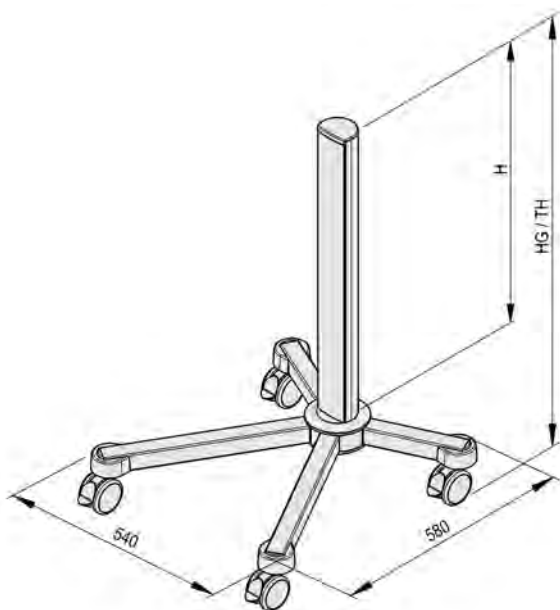
¹⁾ Dekorelemente: ersetzen Sie .XXX durch .901 = RAL 5021 Wasserblau, .902 = RAL 5013 Kobaltblau,
.903 = RAL 7035 Lichtgrau

BASISGESTELL MIT 4 AUSLEGERN uni-cart

Basisgestell uni-cart mit 4 Auslegern

Das uni-cart Basisgestell mit 4 Auslegern bietet hohe Standfestigkeit und Stabilität insbesondere bei Anwendungen mit ausladenden Systembaugruppen, wie z.B. Schubfächern und Ablageböden. Die Länge der Ausleger kann den individuellen Bedürfnissen angepasst werden, so dass keine Kippgefahr entsteht und notwendige Verwindungssteifigkeit gewährleistet wird. Das hochwertige Aluminiumprofil sorgt für sichere und akkurate Aufnahme von Kabeln und Steckdosen und schützt durch die integrierte Zugentlastung vor unbefugtem Ausstecken der Geräte. Vier feststellbare Doppellenkrollen sorgen für hohen Bewegungskomfort während der Fahrt und eine sichere Fixierung am Einsatzort.

Tragfähigkeit: 65 kg
 Material: Stahl / Aluminium / Kunststoff
 Oberfläche: RAL 7035 Lichtgrau pulverbeschichtet
 Lieferumfang: 1 Basisgestell, teilmontiert



Einbauhöhe H	Gesamthöhe HG	Rollen Ø	Artikelnummer
21 E (672 mm)	820 mm	75 mm	RS.4008.991
30 E (960 mm)	1145 mm	100 mm	RS.4011.991
35 E ¹⁾ (1120 mm)	1305 mm	100 mm	RS.4027.991
Gegengewichte-Set für 4 Ausleger (wird werkseitig in die Ausleger montiert)			RS.0344.999

Rollenumbausatz für uni-cart mit 4 Auslegern

Für weitergehende Anforderungen werden – jeweils als Umbausatz anstelle der beschriebenen Standardausführung – noch folgende Rollen angeboten:

Lieferumfang: 1 Rollenumbausatz, 4 Rollen, jede Rolle mit Feststeller. Nur werkseitige Montage

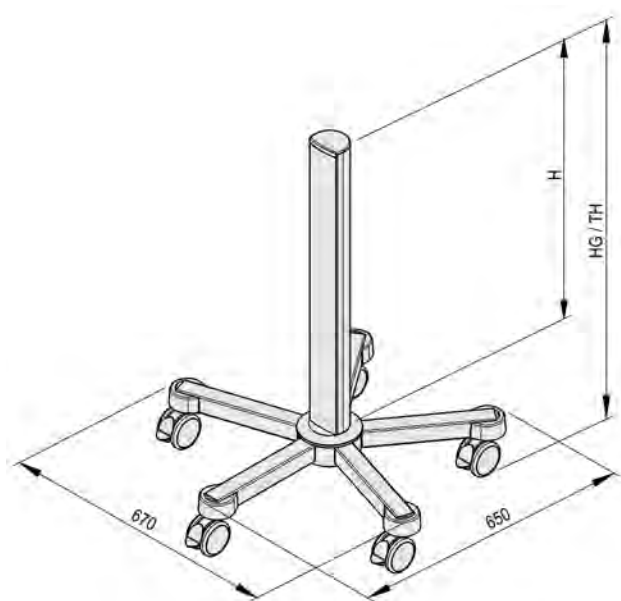
Rollenumbausatz	anstelle von serienmäßig	Artikelnummer
Ø 100 mm	Ø 75 mm	ZV.9920.999
Ø 100 mm, leitfähig	Ø 75 mm	ZV.9921.999
Ø 100 mm, leitfähig	Ø 100 mm	ZV.9922.999
Wandabweiser		ZV.9964.999

BASISGESTELL MIT 5 AUSLEGERN uni-cart

Basisgestell uni-cart mit 5 Auslegern

Das uni-cart Basisgestell mit 5 Auslegern eignet sich besonders für Anwendungen mit zentraler Belastung, wie z.B. bei der Anbringung einer Monitorhalterung, eines Infusionsstatives oder einer Gasflaschenhalterung. Die Ausleger können in der Länge den individuellen Bedürfnissen angepasst werden und bieten damit hohe Standsicherheit und Flexibilität. Das Gestell zeichnet sich durch hohe Verwindungssteifigkeit bei geringer Stellfläche aus. Das hochwertige Aluminiumprofil sorgt für eine sichere und akkurate Aufnahme von Kabeln und Steckdosen und schützt durch integrierte Zugentlastung vor unbefugten Ausstecken der Geräte. Fünf feststellbare Doppellenkrollen sorgen für hohen Bewegungskomfort während der Fahrt und eine sichere Fixierung am Einsatzort.

Tragfähigkeit: 50 kg
 Material: Stahl / Aluminium / Kunststoff
 Oberfläche: RAL 7035 Lichtgrau pulverbeschichtet
 Lieferumfang: Basisgestell, teilmontiert



Einbauhöhe H	Gesamthöhe HG	Rollen Ø	Artikelnummer
21 E (672 mm)	820 mm	75 mm	RS.5008.991
30 E (960 mm)	1145 mm	100 mm	RS.5011.991
35 E ¹⁾ (1120 mm)	1305 mm	100 mm	RS.5024.991
Gegengewichte-Set für 5 Ausleger (wird werkseitig in die Ausleger montiert)			RS.0349.999

Rollenumbausatz für uni-cart mit 5 Auslegern

Für weitergehende Anforderungen werden – jeweils als Umbausatz anstelle der beschriebenen Standardausführung – noch folgende Rollen angeboten:

Lieferumfang: 1 Rollenumbausatz, 5 Rollen, jede Rolle mit Feststeller. Nur werkseitige Montage

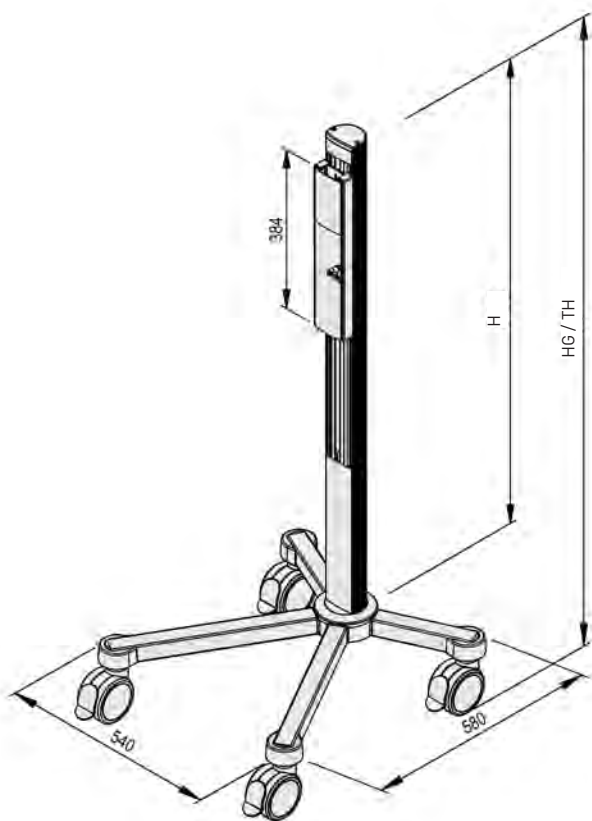
Rollenumbausatz	anstelle von serienmäßig	Artikelnummer
Ø 100 mm	Ø 75 mm	ZV.9926.999
Ø 100 mm, leitfähig	Ø 75 mm	ZV.9927.999
Ø 100 mm, leitfähig	Ø 100 mm	ZV.9929.999
Wandabweiser		ZV.9995.999

BASISGESTELL MIT MECHANISCHER HÖHENVERSTELLUNG uni-cart

Basisgestell uni-cart mit mechanischer Höhenverstellung

Mit Hilfe einer Höhenverstellung können Ihre Geräte sowohl sitzend, als auch stehend bedient werden. Die Höhenverstellung wird vorne am Vertikalprofil des uni-cart Basisgestells montiert. Bei der mechanischen Höhenverstellung hilft eine Gasdruckfeder beim Anheben der Last. Am Schlitten der Höhenverstellung können auf einer Höhe von 12 E (384 mm) Komponenten und Zubehör im Raster von 32 / 64 mm montiert werden. Der Verstellbereich beträgt 300 bzw. 500 mm. Die Höhenverstellung kann mit einem Gewicht von 3 bis 10 kg bzw. von 10 bis 16 kg zugeladen werden. Die Stabilität des Gerätewagens wird durch bereits integrierte Gegengewichte gesichert. Vier feststellbare Doppelnocken (Ø 100 mm) sorgen für hohen Bewegungskomfort während der Fahrt und eine sichere Fixierung am Einsatzort.

Tragfähigkeit: 65 kg
 Material: Stahl / Aluminium / Kunststoff
 Oberfläche: RAL 7035 Lichtgrau pulverbeschichtet, Tragsäule: eloxiert
 Lieferumfang: 1 Basisgestell, teilmontiert



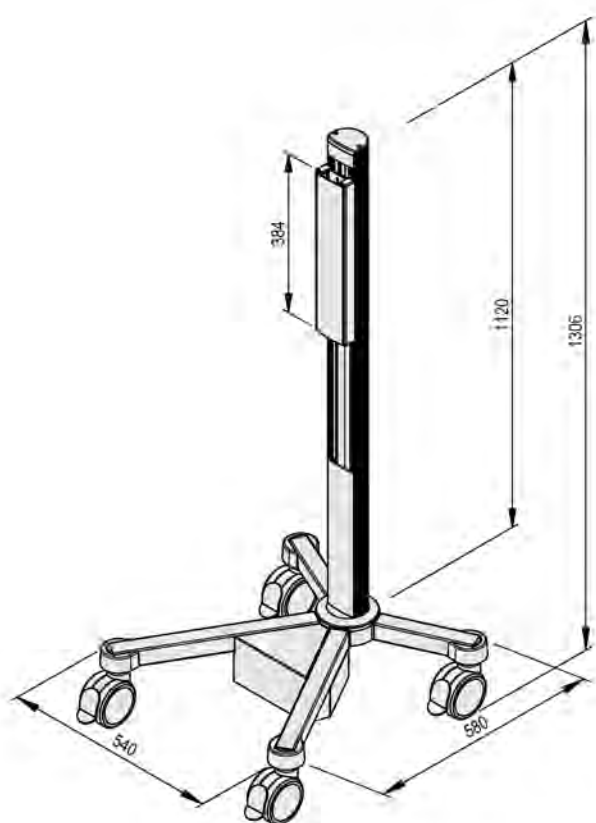
Einbauhöhe H	Gesamthöhe HG	Tragfähigkeit der Höhenverstellung	Verstellbereich	Artikelnummer
35 E (1120 mm)	1306 mm	3-10 kg	300 mm	RS.4033.991
35 E (1120 mm)	1306 mm	10-16 kg	300 mm	RS.4034.991
40 E (1280 mm)	1466 mm	3-10 kg	500 mm	RS.4041.991
40 E (1280 mm)	1466 mm	10-16 kg	500 mm	RS.4043.991
45 E (1440 mm)	1626 mm	3-10 kg	500 mm	RS.4042.991
45 E (1440 mm)	1626 mm	10-16 kg	500 mm	RS.4044.991

BASISGESTELL MIT ELEKTRISCHER HÖHENVERSTELLUNG uni-cart

Basisgestell uni-cart mit elektrischer Höhenverstellung

Mit Hilfe einer Höhenverstellung kann Ihr Arbeitsplatz sowohl sitzend, als auch stehend bedient werden. Die Höhenverstellung wird vorne am Vertikalprofil des uni-cart Basisgestells der Höhe 35 E (1120 mm) montiert. Bei der elektrischen Höhenverstellung hilft ein Linearantrieb beim Anheben und Senken der Last. Dieser wird über eine kabelgebundene Fernsteuerung bedient. Am Schlitten der Höhenverstellung können auf einer Höhe von 12 E (384 mm) Komponenten und Zubehör im Raster von 32 / 64 mm montiert werden. Der Verstellbereich beträgt 300 mm. Die Höhenverstellung kann mit einem Gewicht von bis zu 20 kg zugeladen werden. Der Linearantrieb der Höhenverstellung kann mit 110 V bzw. 230 V betrieben werden. Die Stabilität des Gerätewagens wird durch bereits integrierte Gegengewichte gesichert. Vier feststellbare Doppellenkrollen (Ø 100 mm) sorgen für hohen Bewegungskomfort während der Fahrt und eine sichere Fixierung am Einsatzort.

Gesamthöhe:	1306 mm bei Rollen Ø 100 mm
Tragfähigkeit:	65 kg
Material:	Stahl / Aluminium / Kunststoff
Oberfläche:	RAL 7035 Lichtgrau pulverbeschichtet
Lieferumfang:	1 Basisgestell, teilmontiert



Bezeichnung	Tragfähigkeit der Höhenverstellung	Eingangsspannung	Artikelnummer
Basisgestell mit elektrischer Höhenverstellung	0-20 kg	110 V und 50 / 60 Hz	RS.4035.991
Basisgestell mit elektrischer Höhenverstellung	0-20 kg	230 V und 50 / 60 Hz	RS.4036.991

TRENTRANSFORMATOR uni-cart

Trenntransformator für uni-cart mit 4 Ausleger

Der Trenntransformator dient zur Begrenzung der für Patienten und Fachpersonal gefährlichen Ableitströme sowie der verstärkten Isolierung zum Netz. Durch die Verwendung eines Trenntransformators wird eine erstfehlersichere und potentialfreie Spannungsversorgung gewährleistet. Dies ermöglicht eine konstante Stromversorgung der elektromedizinischen Geräte und eine sichere Patientenumgebung. Der Trenntransformator in einem schutzleiterverbundenen Metallgehäuse wird zwischen den beiden Frontauslegern montiert und zeichnet sich durch folgende Merkmale aus:

Einbauhöhe:	3 E (96 mm) + 2 E (64 mm)
Leistung:	660 VA
Ein-/ Ausgangsspannung:	115 V / 115 V oder 230 V / 230 V, 50 Hz / 60 Hz – umschaltbar
Netzeingang:	IEC 320 Kaltgeräteeingang zum Anschluss von länderspezifischen Netzzuleitungen
Bauart:	Ringkerntransformator
Bedingt Kurzschlussfest:	Nach IEC 742 und IEC 601-1
Einschaltstrombegrenzung:	Elektronisch geregelt, auf ca. 15 A
Schutzklasse:	1
Isolationsspannung:	4 KV
Absicherung:	Primär 2-phasig
Material des Gehäuses:	Stahl
Oberfläche:	RAL 7035 Lichtgrau pulverbeschichtet
Montage:	zwischen den beiden Frontauslegern
Lieferumfang:	1 Trenntransformator mit Basisboden, Ein-/Ausschalter (seitlich rechts am Gehäuse), 1 Netzzuleitung Schuko 5 m, 3 Kaltgerätekabel zum Geräteanschluss und 1 Platte mit 4 Potentialausgleichsteckern montiert vorne am Profil. Nur werkseitige Montage

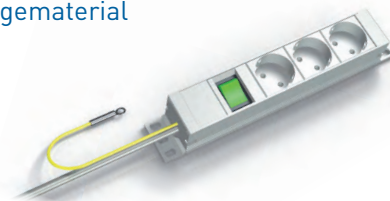


Bezeichnung	Leistung	Artikelnummer
Trenntransformator	660 VA	ZV.9412.999

STECKDOSENLEISTEN uni-cart

Steckdosenleiste Schuko mit Schalter und externer Erdanschlussleitung für uni-cart

Nennwert: 16 A / 250 VAC
Montage: In der Tragsäule
Lieferumfang: 1 Steckdosenleiste Schuko, inklusive Abdeckleiste und Montagematerial



uni-cart

Bezeichnung	Netzkabel	Norm	Artikelnummer
Steckdosenleiste Schuko 3-fach, mit Schalter und externer Erdanschlussleitung	5 m	DIN VDE 0620-1	ZV.9844.991

Steckdosenleiste Britischer Standard mit Schalter und externer Erdanschlussleitung für uni-cart

Nennwert: 13 A / 250 VAC
Montage: In der Tragsäule
Lieferumfang: 1 Steckdosenleiste Britischer Standard, inklusive Abdeckleiste und Montagematerial



Bezeichnung	Netzkabel	Norm	Artikelnummer
Steckdosenleiste Britischer Standard 3-fach, mit Schalter und externer Erdanschlussleitung	5 m	BS 1363	ZV.9758.991

Steckdosenleiste Schweizer Standard mit Schalter und externer Erdanschlussleitung für uni-cart

Nennwert: 16 A / 250 VAC
Montage: In der Tragsäule
Lieferumfang: 1 Steckdosenleiste Schweizer Standard, inklusive Abdeckleiste und Montagematerial



Bezeichnung	Netzkabel	Norm	Artikelnummer
Steckdosenleiste Schweizer Standard 3-fach, mit Schalter und externer Erdanschlussleitung	5 m	SEV 1011	ZV.9848.991

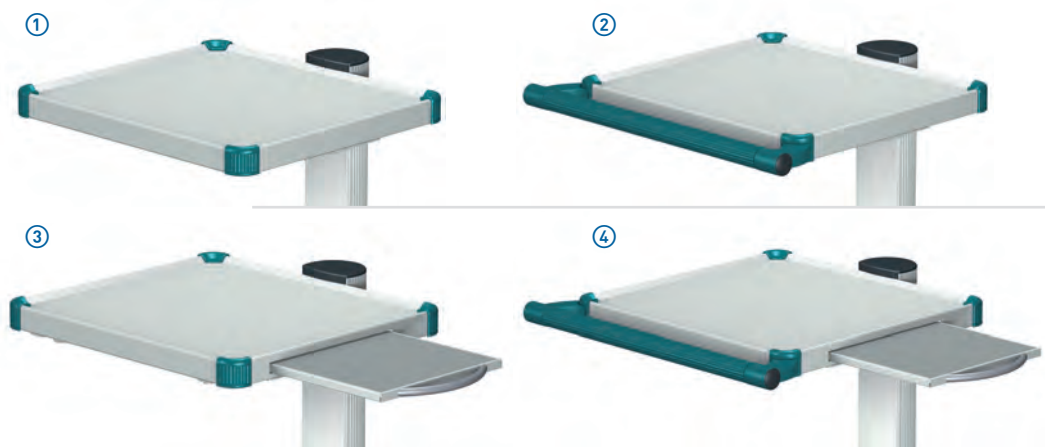
Steckerauszugssperren finden Sie im Kapitel Zubehör.

ABLAGEBÖDEN uni-cart

Ablageboden für uni-cart

Die Ablageböden für uni-cart zeichnen sich durch geräumige Stellfläche, umlaufend hochgezogenen Rand, sowie abgerundeten Dekorecken aus. Die geringe Einbauhöhe spart Raum und schafft wertvolle Nutzfläche bzw. Platz für weitere Systemkomponenten. Ablageböden sind in unterschiedlichsten Ausführungen erhältlich, wie z.B. mit Griff oder Mousepad. Das integrierte Mousepad ist standardmäßig nach rechts ausziehbar, kann aber auf Wunsch auch mit einem linksseitigen Auszug geliefert werden.

Einbauhöhe:	3 E (96 mm)
Abmessung:	400 mm x 360 mm (B x T)
Stellfläche:	356 mm x 316 mm (B x T)
Tragfähigkeit:	10 kg Flächenlast
Material:	Stahl / Aluminium
Oberfläche:	RAL 7035 Lichtgrau pulverbeschichtet
Dekorelemente:	Griff und Ecken siehe ¹⁾
Montage:	In den vorderen T-Nuten der Tragsäule
Lieferumfang:	1 Ablageboden inklusive Konsole und Montagematerial, vormontiert



Bezeichnung	Artikelnummer
① Ablageboden	RS.4360.XXX ¹⁾
② Ablageboden mit Griff	RS.4361.XXX ¹⁾
③ Ablageboden mit Mousepad	RS.4370.XXX ¹⁾
④ Ablageboden mit Griff und Mousepad	RS.4372.XXX ¹⁾

Basisboden für uni-cart

Der Basisboden dient als preiswerte Alternative, um z. B. einen Drucker direkt auf der Gerätewagen-Basis zu platzieren.

Einbauhöhe:	1 E (32 mm)
Abmessung:	450 mm x 400 mm (B x T)
Stellfläche:	450 mm x 400 mm (B x T)
Tragfähigkeit:	20 kg Flächenlast
Material:	Stahl
Oberfläche:	RAL 7035 Lichtgrau pulverbeschichtet
Montage:	in den vorderen T-Nuten der Tragsäule und auf den vorderen Auslegern
Lieferumfang:	1 Basisboden inklusive Montagematerial



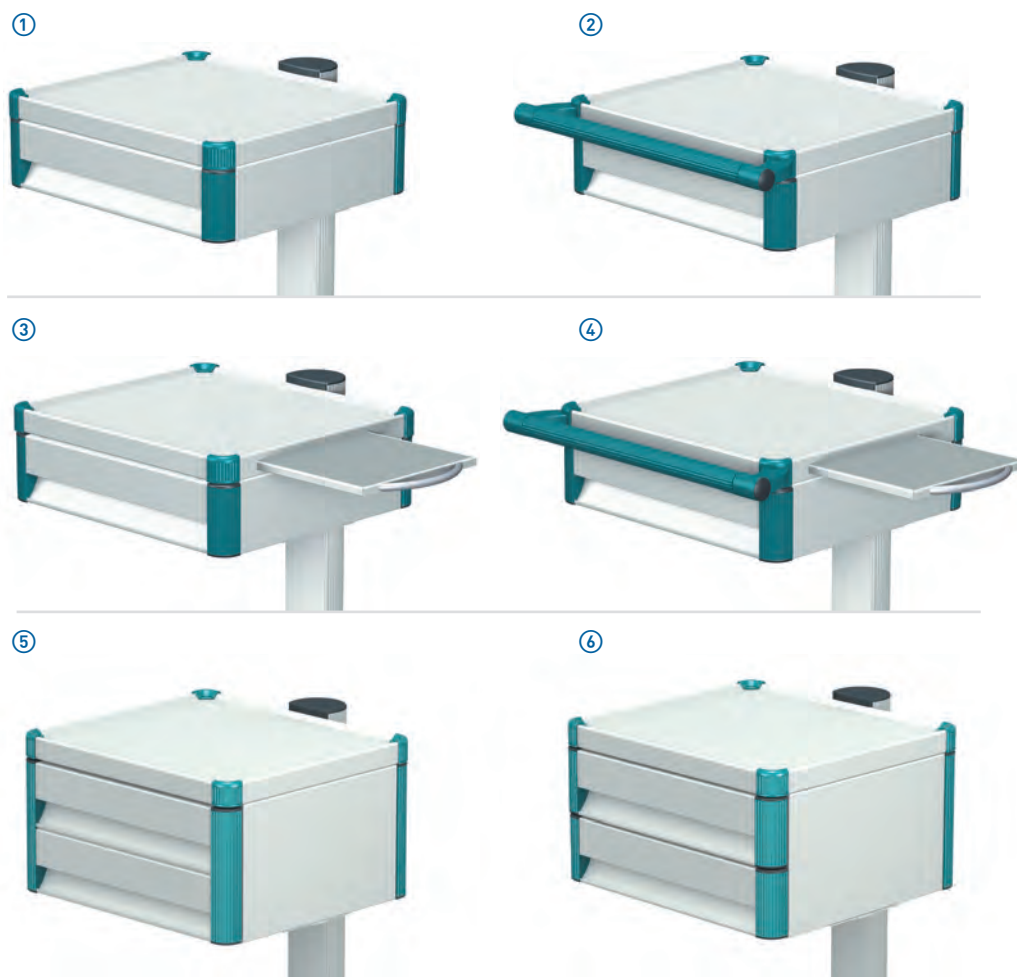
Bezeichnung	Artikelnummer
Basisboden	RS.0143.991

SCHUBFÄCHER uni-cart

Schubfach für uni-cart

Die Schubfächer für uni-cart sind als komplette Einheit konzipiert. Sie zeichnen sich durch großen Stauraum und glatten herausnehmbaren Innenkorpus aus. Alle Schubfächer haben rollengeführte Auszüge und sind einfach und angenehm zu bedienen. Schubfächer sind in unterschiedlichsten Ausführungen erhältlich, wie z.B. mit Griff oder Mousepad. Das integrierte Mousepad ist standardmäßig nach rechts ausziehbar, kann aber auf Wunsch auch mit einem linksseitigen Auszug geliefert werden.

Abmessung:	400 mm x 360 mm (B x T)
Stellfläche:	356 mm x 316 mm (B x T)
Innenraum:	Schubfachblock: 310 mm x 260 mm x 75 mm (B x T x H) Schubfachblock hoch: 310 mm x 260 mm x 175 mm (B x T x H)
Tragfähigkeit:	Ablageboden: 10 kg Flächenlast, Schubfach: 3 kg Flächenlast
Material:	Stahl / Kunststoff / Aluminium
Oberfläche:	RAL 7035 Lichtgrau pulverbeschichtet
Dekorelemente:	Griff und Ecken siehe ¹⁾
Montage:	In den vorderen T-Nuten der Tragsäule
Lieferumfang:	1 Schubfachblock inklusive Konsole und Montagematerial, vormontiert



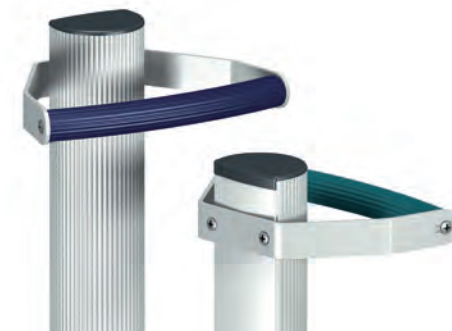
Bezeichnung	Einbauhöhe	Artikelnummer
① Schubfachblock	6 E (192 mm)	RS.4363.XXX ¹⁾
② Schubfachblock mit Griff	6 E (192 mm)	RS.4364.XXX ¹⁾
③ Schubfachblock mit Mousepad	6 E (192 mm)	RS.4369.XXX ¹⁾
④ Schubfachblock mit Griff und Mousepad	6 E (192 mm)	RS.4368.XXX ¹⁾
⑤ Schubfachblock, 1-fach, hoch	9 E (288 mm)	RS.4381.XXX ¹⁾
⑥ Schubfachblock, 2-fach	9 E (288 mm)	RS.4389.XXX ¹⁾

SCHIEBEGRIFF uni-cart

Schiebegriff für uni-cart

Dieser Einzelgriff kann im Schritt von 32 mm an jeder freien Stelle der uni-cart Tragsäule, gemäß Ihren Anforderungen befestigt werden.








Einbauhöhe: 1 E (32 mm)
Material: Stahl / Aluminium
Oberfläche: RAL 7035 Lichtgrau pulverbeschichtet
Dekorelemente: Griff siehe ¹⁾
Montage: In den vorderen T-Nuten der Tragsäule
Lieferumfang: 1 Griff inklusive Montagematerial



Bezeichnung	Artikelnummer
Schiebegriff für uni-cart	RS.0160.XXX ¹⁾

MONITORHALTERUNGEN uni-cart

Monitorhalterung für uni-cart

Anbringung	Auf der Tragsäule	Frontseitig an der Tragsäule		
	 <p>± 20° neigbar ± 170° drehbar</p>	 <p>± 20° neigbar ± 20° drehbar</p>		
VESA 75 / 100	Monitorgewicht	Artikelnummer	Monitorgewicht	Artikelnummer
	0-14 kg	RS.0408.991	0-14 kg / 0-30.8 lbs	TH.2002.991
	14-18 kg	RS.0409.991	14-18 kg / 30.8-39.6 lbs	TH.2003.991
	 <p>± 15° neigbar ± 170° drehbar</p>	 <p>± 15° neigbar ± 25° drehbar</p>		
VESA 75 / 100 universal	Monitorgewicht	Artikelnummer	Monitorgewicht	Artikelnummer
	0-14 kg	RS.0386.991	0-14 kg / 0-30.8 lbs	TS.6359.991
	 <p>± 15° neigbar ± 170° drehbar</p>			
VESA 75 / 100 verstellbar	Monitorgewicht	Artikelnummer		
	0-14 kg	RS.0325.991		
	<p>Adapterplatten für Universaladapter finden Sie auf Seite 149</p>  <p>± 15° neigbar ± 170° drehbar</p>			
Universaladapter	Monitorgewicht	Artikelnummer		
	0-14 kg	RS.0109.800		
	 <p>± 15° neigbar ± 170° drehbar</p>			
Table Top Mount-Adapter (Philips)	Monitorgewicht	Artikelnummer		
	0-14 kg	RS.0397.991		

Material: Stahl / Aluminium
 Oberfläche: RAL 7035 Lichtgrau pulverbeschichtet, Universaladapter: eloxiert
 Lieferumfang: 1 Monitorhalterung inklusive Montagematerial ggf. passende Abdeckkappe.
 Achtung: Table Top Mount-Adapter wird ohne Table Top Mount geliefert

vexio-cart

ANGEPASST AN SITUATION UND RAUM

Das vexio-cart ist ein moderner, einsäuliger Gerätewagen mit einer maximalen Zuladung von bis zu 65 kg. Dieser kompakte Gerätewagen ist modular aufgebaut und kann mit vielen Systemkomponenten und Zubehörteilen ausgestattet werden. Außerdem ist das vexio-cart optional mit einem Trenntransformator 660 VA, einer mechanischer Höhenverstellung und unterschiedlichen Dekorelemente erhältlich. Je nach Elektrifizierungsbedarf Ihrer medizinischen Anwendung bietet vexio-cart drei Varianten der Basisgestelle: Economy, Profi und Plus.

vexio-cart „Economy“ gilt als Basisversion, welche man nach Wunsch flexibel mit den einzelnen Komponenten erweitert.

vexio-cart „Profi“ bündelt Systemkomponenten, wie eine Elektro-Box und seitliche Kabelkanäle zur ordentlichen Verkabelung Ihrer Geräte.

Beim vexio-cart „Plus“ wird eine Tragsäule mit frontseitig geöffnetem Profil verwendet. Dies gibt zusätzlich die Möglichkeit Steckdosen und Kabel innerhalb der Tragsäule aufzunehmen.



ANGEPASST AN SITUATION UND RAUM

vexio-cart



vexio-cart ist in einem schanken und ansprechenden Design gehalten. Es ist modular aufgebaut und kann jederzeit mit Systemkomponenten und Zubehör erweitert werden.

Das vexio-cart kann in verschiedensten Anwendungsbereichen des klinischen Umfelds eingesetzt werden, wie z.B. EKG, Anästhesie, Physiotherapie, Ultraschalldiagnostik etc.



vexio-cart
Dermatologie Anwendung
©FotoFinder Systems GmbH



vexio-cart
Periphere Druckanalyse



vexio-cart
Endoskopie Anwendung



vexio-cart
Höhenverstellbarer
PC-Arbeitsplatz

vexio-cart – DIE HIGHLIGHTS IM ÜBERBLICK

vexio-cart



Effizientes Produktdesign

- Die für das vexio-cart entwickelten Aluminium-Druckgussböden bieten eine große nutzbare Stellfläche bei hoher Belastbarkeit und minimaler Einbauhöhe von nur 32 mm.
- Teleskopschienen mit Selbsteinzug verhindern ein Herausgleiten des Schubfaches auch ohne Verriegelung. Die Schienentechnik mit Vollauszug wirkt sich zudem positiv auf den nutzbaren Stauraum des Schubfaches aus und erleichtert die Reinigung.
- Die Formgebung und die Materialauswahl auch anderer Komponenten verleihen dem vexio-cart Leichtigkeit bei hoher Stabilität.
- Kabelkanäle und Griffe bieten die Möglichkeit Farbe ins Spiel zu bringen.

Hohe Flexibilität

- Das kompakte Vertikalprofil bietet auf der Vorder- und Rückseite Platz für die Befestigung von Komponenten und Zubehör.
- Auch an den Seiten des Profils können Zubehörteile oder Kabelkanäle flexibel oder im Raster montiert werden.

Hygiene

- Mittels Hygieneleisten und Abdeckleisten können offene Stellen der T-Nuten des Vertikalprofils verschlossen werden. Die Oberfläche des gesamten Wagens ist somit nahezu geschlossen und kann einfach gereinigt werden.
- Die Hygiene aller ITD Produkte ist mit dem Zertifikat der DGKH (Deutsche Gesellschaft für Krankenhaushygiene) bestätigt.

Ergonomie

- Verschiedene Einbauhöhen und optionale Höhenverstellungen garantieren eine natürliche Körperhaltung im Arbeitseinsatz.
- Ein rückseitiger Schiebegriff und Positionierhilfen an den Ablageböden garantieren ein einfaches Bewegen und exaktes Ausrichten des Gerätewagens bei Transport und Arbeit.

Funktionelle Kabelführung und Elektrifizierung

- In den seitlich montierbaren Kabelkanälen können jeweils bis zu 3 Kabel geführt werden, die in jeder beliebigen Höhe ein- und ausgeführt werden können. Die Steckdosenleisten und Kabel können auch direkt in der Vertikalsäule aufgenommen werden. Dies erleichtert das Anschließen der Geräte.
- Die optional erhältliche Elektro-Box, die in der Basis montiert wird, bietet Platz für eine 3-fach Dosenleiste und macht die Verkabelung nahezu unsichtbar.
- Ein optionaler Trenntransformator mit 660 VA bietet verstärkte Isolierung zum Netz und sichert die Patientenumgebung vor gefährlichen Ableitströmen.

MODULARITÄT FÜR UNZÄHLIGE KONFIGURATIONSMÖGLICHKEITEN

Für den Einsäulenwagen vexio-cart ist – genauso wie für die gesamte ITD Produktpalette – der modulare Aufbau kennzeichnend. Dieser ermöglicht es den Geräteträger für die speziellen Aufgaben und Einsatzbereiche anhand des umfangreichen Standardsortiments individuell zu konfigurieren, umzurüsten oder problemlos zu ergänzen. Damit sind zeitnahe Reaktionen auf zukünftige Entwicklungen und Anforderungen gewährleistet. In der Tragsäule integrierte T-Nuten oder spezielle Vorrichtungen sorgen dabei für eine einfache Montage der Komponenten. Die nachfolgende Darstellung zeigt eine kleine Auswahl an Zubehörteilen für den Gerätewagen vexio-cart.

vexio-cart



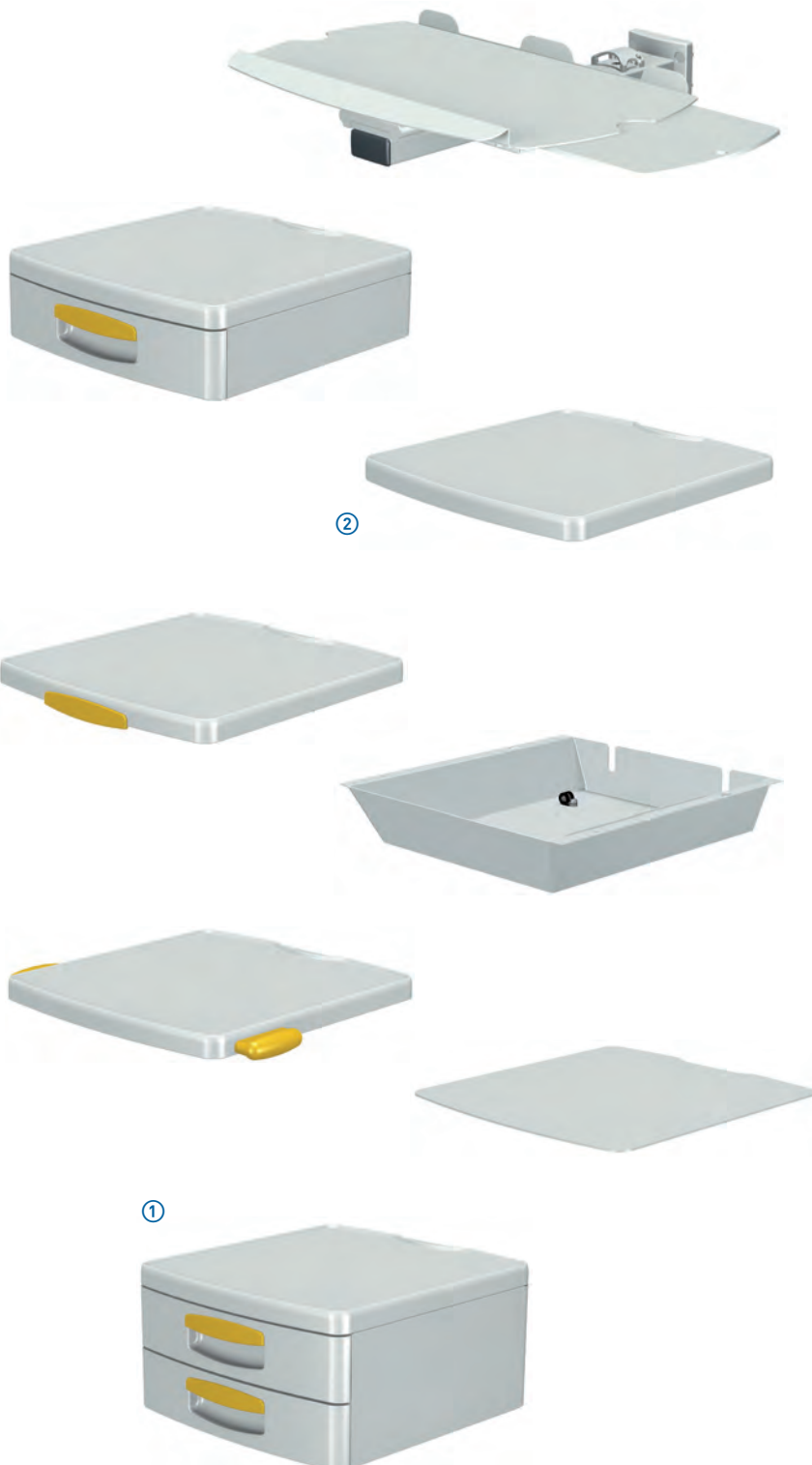
Leichte Handhabung und freien Zugriff auf den Inhalt des Schubfaches bieten rollengeführte Vollauszüge mit Selbsteinzug.

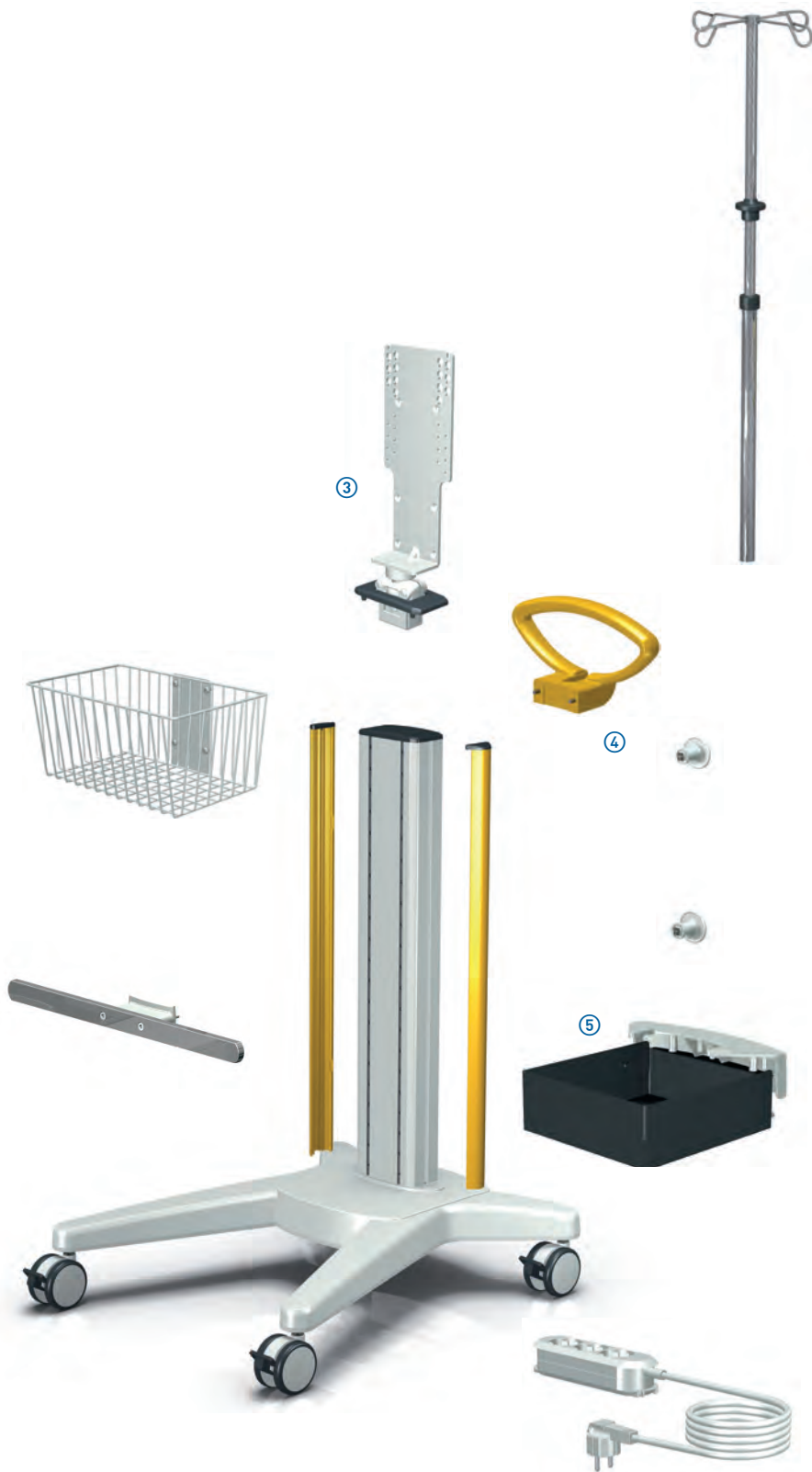


Die Ablageböden sind in diversen Ausführungen erhältlich und bieten u. a. einen sicheren Halt der Geräte durch einen umlaufenden Rand.



Für Monitore stehen verschiedene Halterungen zur Verfügung: mit VESA 75 / 100 Adaption, Universaladapter oder Table Top Mount-Adaption.





Der Schiebegriff ist in senkrechter Position gehalten, fungiert als Dekorelement und kann zudem als Kabelaufwickelhilfe verwendet werden.



Elektrische Komponenten, wie z. B. Steckdosenleisten, können platzsparend in der Elektro-Box untergebracht werden.

BESTELLKONFIGURATIONEN

vexio-cart



vexio-cart Basisversion

Artikelnummer: NT.5000.XXX¹⁾

Gerätewagen, 21 E (Gesamthöhe: 830 mm),
ausgestattet mit:

- 1 Basisgestell „Economy“ mit 4 feststellbaren Doppellenkrollen Ø 75 mm
- 1 Ablageboden
- 1 Schiebegriff, rückseitig
- 2 Hygiene-Leisten, frontseitig

Einbauhöhe: 21 E (672 mm)
Tragfähigkeit: 65 kg
Oberfläche: RAL 7035 Lichtgrau pulverbeschichtet
Dekorelemente: Schiebegriff siehe ¹⁾
Lieferumfang: komplett montiert

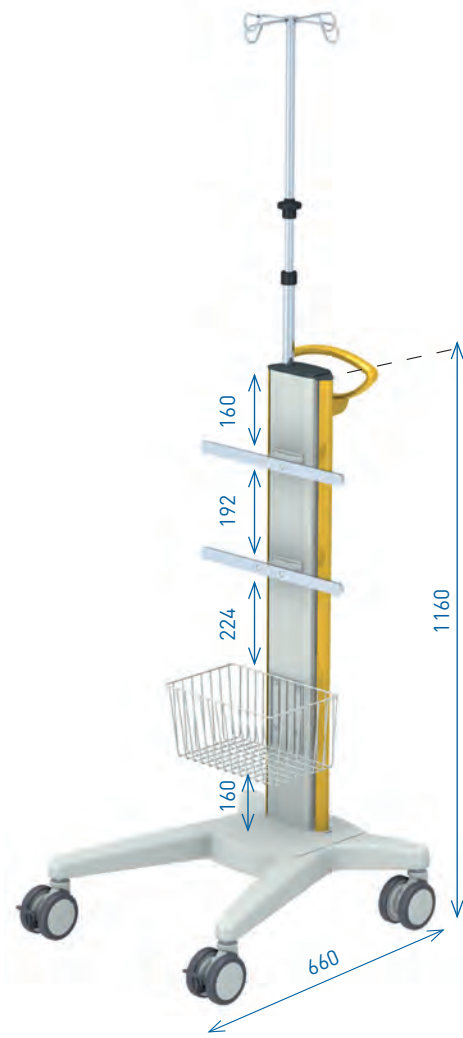
vexio-cart EKG-Wagen

Artikelnummer: NT.5002.XXX¹⁾

Gerätewagen, 25 E (Gesamthöhe: 998 mm),
ausgestattet mit:

- 1 Basisgestell „Economy“ mit 4 feststellbaren Doppellenkrollen Ø 100 mm
- 1 Elektro-Box in der Gerätewagen-Basis
- 1 Schubfachblock mit seitlichen Griffen
- 1 Ablagekorb, frontseitig
- 1 Universalboden
- 1 Halterung für Sauganlage „Ergoline / Strässle“
- 1 Schiebegriff, rückseitig
- 1 Gelflaschenhalterung
- 2 Kabelaufwickelhilfen, rückseitig
- 2 Hygiene-Leisten, frontseitig

Einbauhöhe: 25 E (800 mm)
Tragfähigkeit: 65 kg
Oberfläche: RAL 7035 Lichtgrau pulverbeschichtet
Dekorelemente: Griffe und Schiebegriff siehe ¹⁾
Lieferumfang: komplett montiert



vexio-cart mit Höhenverstellung

Artikelnummer für Zuladung:

3-10 kg: NT.5021.XXX¹⁾

10-16 kg: NT.5022.XXX¹⁾

Gerätewagen, 35 E (Gesamthöhe: 1320 mm),
ausgestattet mit:

- 1 Basisgestell „Plus“ mit 4 feststellbaren Doppellenkrollen Ø 100 mm
- 1 Mechanische Höhenverstellung mit Handverriegelung
- 1 Tastatúrauszug mit Mousepad
- 1 Monitorhalterung, universal, mit VESA 75 / 100 Adaption bis 14 kg und Netzteilhalterung, klein
- 1 Schiebegriff, rückseitig
- 2 Kabelaufwickelhilfen, rückseitig
- 1 Schuko-Dosenleiste 3-fach mit Ein-/Ausshalter
- 2 Kabelkanäle „Economy“, seitlich
- 2 Hygiene-Leisten, rückseitig

Einbauhöhe: 35 E (1120 mm)
Tragfähigkeit: 65 kg
Oberfläche: RAL 7035 Lichtgrau pulverbeschichtet
Tragsäule: eloxiert
Dekorelemente: Schiebegriff siehe ¹⁾
Lieferumfang: komplett montiert

vexio-cart mit Infusionsstativ

Artikelnummer: NT.5006.XXX¹⁾

Gerätewagen, 30 E (Gesamthöhe: 1160 mm),
ausgestattet mit:

- 1 Basisgestell „Economy“ mit 4 feststellbaren Doppellenkrollen Ø 100 mm
- 2 Normschiene 390 mm x 10 mm x 25 mm (L x T x H)
- 1 Infusionsstativ
- 1 Ablagekorb, frontseitig
- 1 Schiebegriff, rückseitig
- 1 Kaltgeräteübergabe mit Kabelbaum, 3-fach
- 1 POAG-Set mit 3 Zuleitungen
- 2 Kabelkanäle „Profi“, seitlich
- 2 Hygiene-Leisten, frontseitig

Einbauhöhe: 30 E (960 mm)
Tragfähigkeit: 65 kg
Oberfläche: RAL 7035 Lichtgrau pulverbeschichtet
Dekorelemente: Schiebegriff und Kabelkanäle siehe ¹⁾
Lieferumfang: komplett montiert

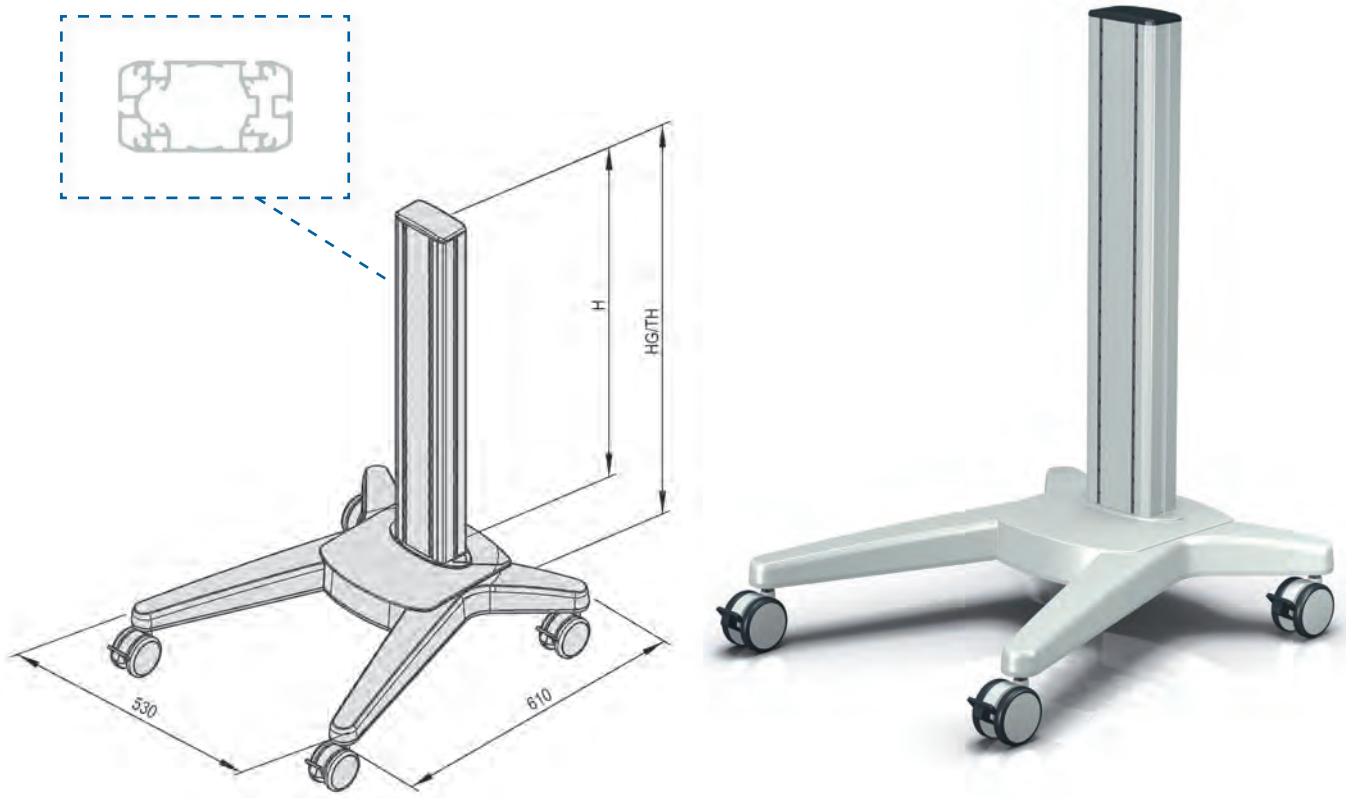
BASISGESTELL vexio-cart „Economy“

Basisgestell vexio-cart „Economy“

Das Basisgestell vexio-cart „Economy“ hat eine kompakte Grundfläche und kann aufgrund der hochwertigen Druckgußbasis eine Zuladung von bis zu 65 kg aufnehmen. Systemkomponenten und Zuberhörteile können in den T-Nuten an jeder Seite der Tragsäule montiert werden. Zur Aufnahme von Schubfächern, Ablageböden und weiteren Komponenten sind frontseitig zwei Gewindeleisten eingebaut. Vier feststellbare Doppellenkrollen sorgen für hohen Bewegungskomfort während der Fahrt und eine sichere Fixierung am Einsatzort.

Tragfähigkeit: 65 kg
Material: Stahl / Aluminium
Oberfläche: RAL 7035 Lichtgrau pulverbeschichtet
Lieferumfang: 1 Basisgestell „Economy“, komplett montiert

vexio-cart



Einbauhöhe H	Gesamthöhe HG	Rollen Ø	Artikelnummer
21 E (672 mm)	830 mm	75 mm	NT.4000.991
25 E (800 mm)	998 mm	100 mm	NT.4001.991
30 E (960 mm)	1160 mm	100 mm	NT.4002.991
35 E (1120 mm)	1320 mm	100 mm	NT.4003.991
Gegengewichte-Set (unter den Frontausleger montiert)			NT.4140.800

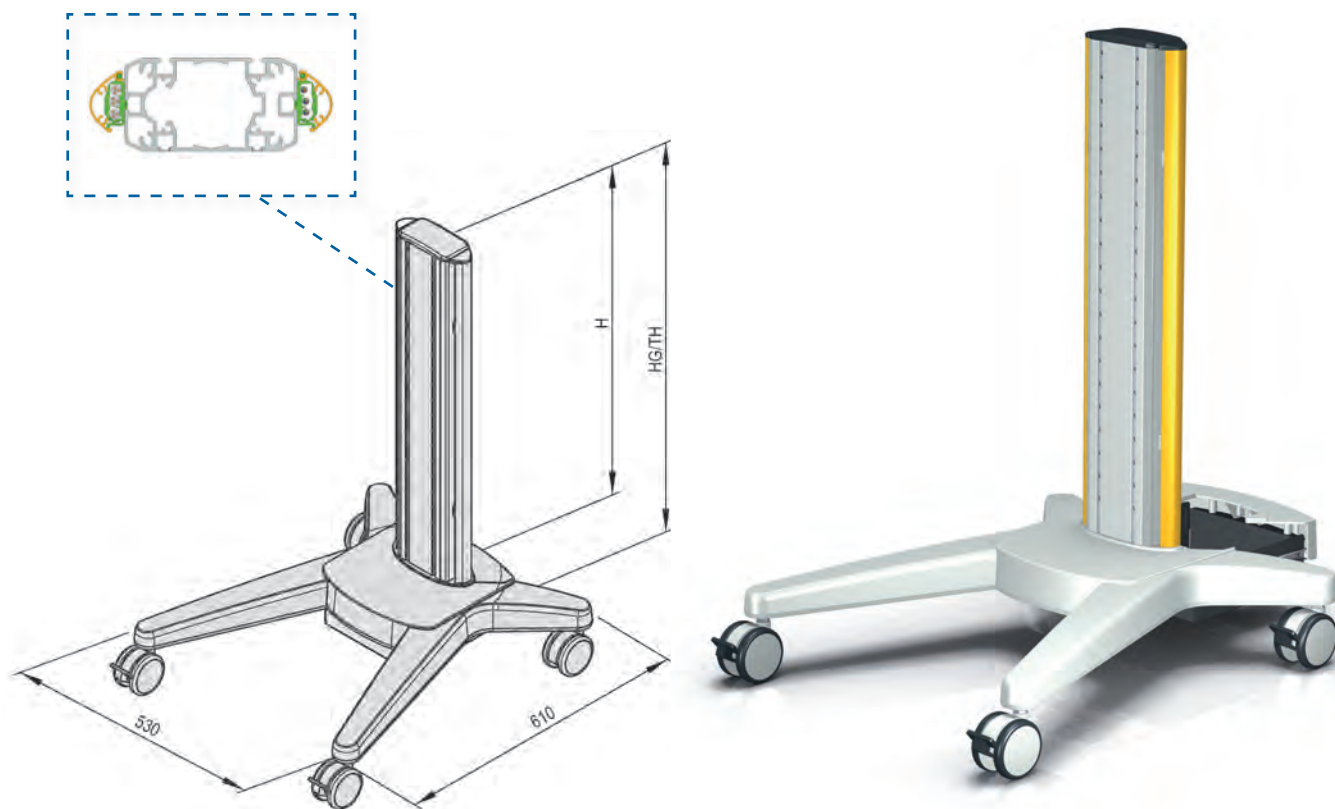
BASISGESTELL vexio-cart „Profi“

Basisgestell vexio-cart „Profi“

Das Basisgestell vexio-cart „Profi“ verfügt zusätzlich zu den Vorteilen vom Basisgestell „Economy“ über eine integrierte Elektro-Box, die unterhalb des Gestells angebracht ist. Darin platzierte Kabel und Steckdosen sind vor unerlaubtem Zugriff durch eine integrierte Verriegelungsmechanik geschützt. Die Profi-Version ist zusätzlich mit zwei seitlichen Kabelkanälen ausgestattet, die eine getrennte Netz- und Datenleitungsführung entlang der Säule ermöglichen und eine attraktive Designschnittstelle zum Kunden-CI anbieten. Vier feststellbare Doppellenkrollen sorgen für hohen Bewegungskomfort während der Fahrt und eine sichere Fixierung am Einsatzort.

Tragfähigkeit: 65 kg
 Material: Stahl / Aluminium
 Oberfläche: RAL 7035 Lichtgrau pulverbeschichtet
 Dekorelemente: Siehe ¹⁾; Abbildung RAL 1003 Signalgelb
 Lieferumfang: 1 Basisgestell „Profi“, komplett montiert

vexio-cart



Einbauhöhe H	Gesamthöhe HG	Rollen Ø	Artikelnummer
21 E (672 mm)	830 mm	75 mm	NT.4004.XXX ¹⁾
25 E (800 mm)	998 mm	100 mm	NT.4005.XXX ¹⁾
30 E (960 mm)	1160 mm	100 mm	NT.4006.XXX ¹⁾
35 E (1120 mm)	1320 mm	100 mm	NT.4007.XXX ¹⁾
Gegengewichte-Set (unter den Frontausleger montiert)			NT.4140.800

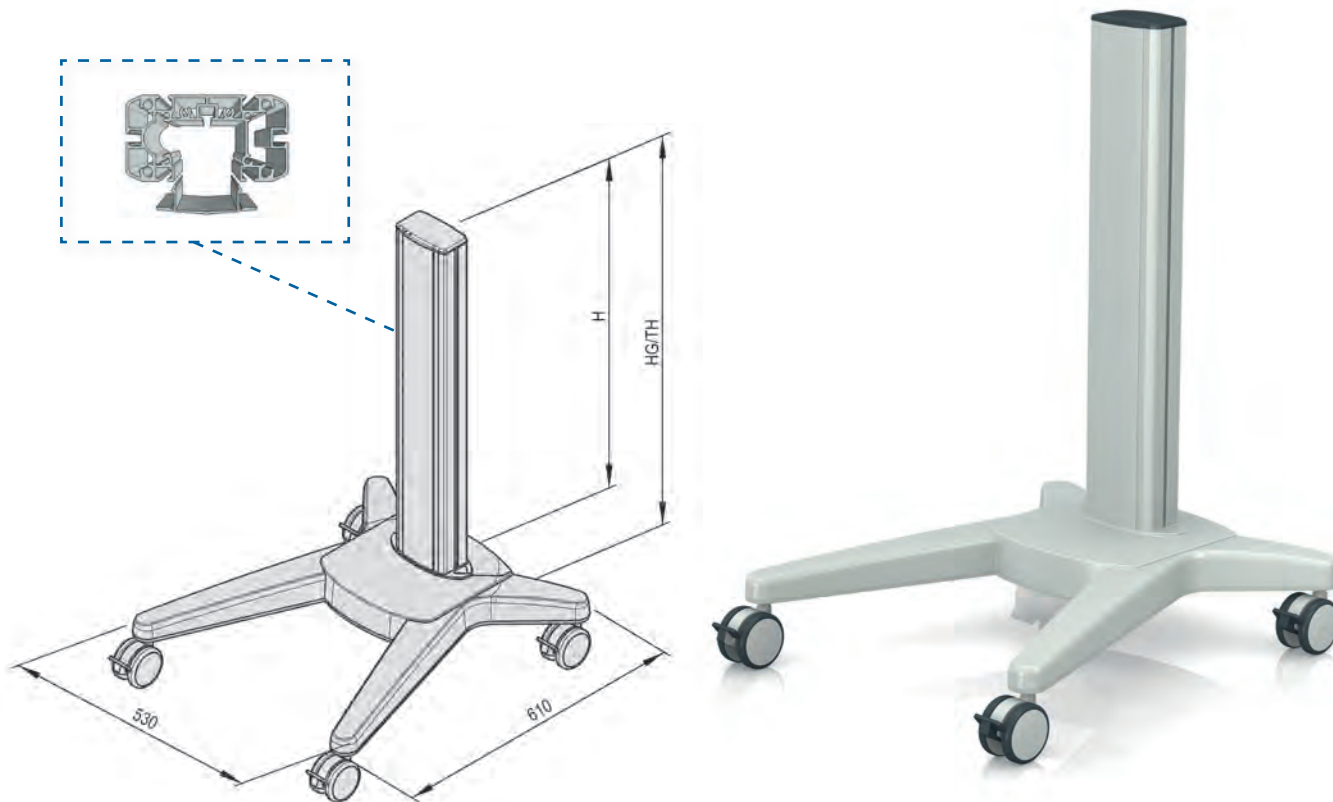
BASISGESTELL vexio-cart „Plus“

Basisgestell vexio-cart „Plus“

Das Basisgestell vexio-cart „Plus“ hat eine kompakte Grundfläche und kann aufgrund der hochwertigen Druckgussbasis eine Zuladung von bis zu 65 kg aufnehmen. Für die Tragsäule vom vexio-cart „Plus“ wird ein frontal geöffnetes Profil verwendet. Dies bietet zusätzliche Möglichkeiten zur Elektrifizierung und Verkabelung innerhalb der Tragsäule. So finden Steckdosen und Kabel, neben der Elektro-Box und Elektrowanne, auch direkt in der Tragsäule Platz. Nach dem Einbau aller Komponenten wird das offene Profil vorne mit Abdeckleisten verschlossen, um die Kabel zu schützen. Vier feststellbare Doppellenkrollen sorgen für hohen Bewegungskomfort während der Fahrt und eine sichere Fixierung am Einsatzort.

- Tragfähigkeit: 65 kg
- Material: Stahl / Aluminium
- Oberfläche: RAL 7035 Lichtgrau pulverbeschichtet
- Lieferumfang: 1 Basisgestell „Plus“, komplett montiert

vexio-cart



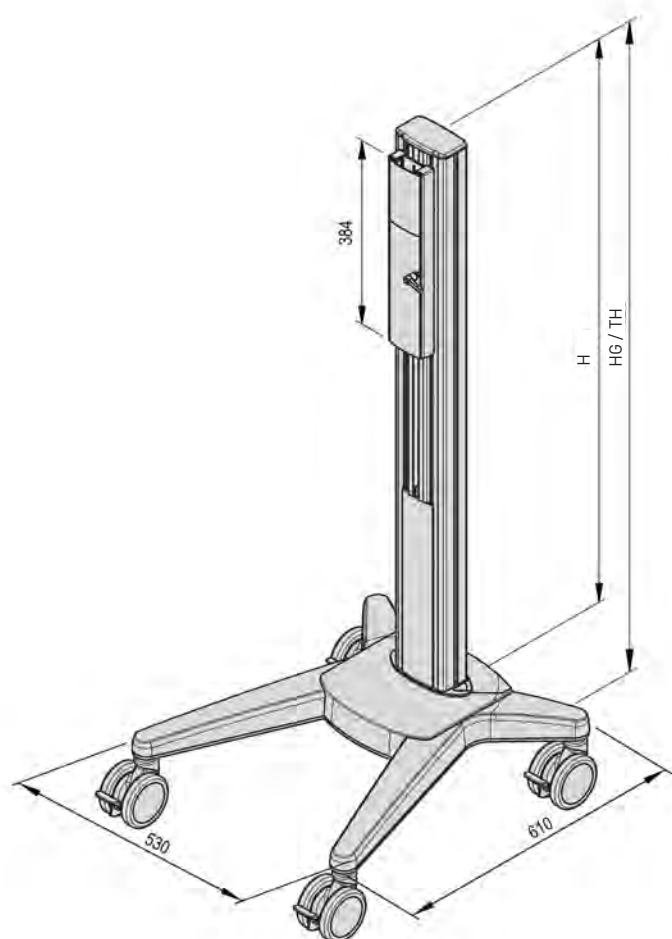
Einbauhöhe H	Gesamthöhe HG	Rollen Ø	Artikelnummer
21 E (672 mm)	830 mm	75 mm	NT.4050.991
25 E (800 mm)	998 mm	100 mm	NT.4051.991
30 E (960 mm)	1160 mm	100 mm	NT.4052.991
35 E (1120 mm)	1320 mm	100 mm	NT.4053.991
Gegengewichte-Set (unter den Frontausleger montiert)			NT.4140.800

BASISGESTELL vexio-cart MIT MECHANISCHER HÖHENVERSTELLUNG

Basisgestell vexio-cart mit mechanischer Höhenverstellung mit Handverriegelung

Mit Hilfe einer Höhenverstellung können Ihre Geräte sowohl sitzend, als auch stehend bedient werden. Die Höhenverstellung wird vorne am Vertikalprofil des vexio-cart Basisgestells montiert. Bei der mechanischen Höhenverstellung hilft eine Gasdruckfeder beim Anheben der Last. Am Schlitten der Höhenverstellung können auf einer Höhe von 12 E (384 mm) Komponenten und Zubehör im Raster von 32 / 64 mm montiert werden. Komponenten und Zubehör können ebenfalls unterhalb des Verstellmechanismus oder hinten und seitlich entlang der Tragsäule angebracht werden. Der Verstellbereich beträgt 300 bzw. 500 mm. Die Höhenverstellung kann mit einem Gewicht von 3 bis 10 kg bzw. von 10 bis 16 kg zugeladen werden. Die Stabilität des Gerätewagens wird durch bereits integrierte Gegengewichte gesichert. Vier feststellbare Doppellenkrollen (Ø 100 mm) sorgen für hohen Bewegungskomfort während der Fahrt und eine sichere Fixierung am Einsatzort.

Tragfähigkeit:	65 kg
Material:	Stahl / Aluminium
Oberfläche:	Tragsäule: eloxiert, Basis: RAL 7035 Lichtgrau pulverbeschichtet
Lieferumfang:	1 Basisgestell, komplett montiert



Einbauhöhe H	Gesamthöhe HG	Tragfähigkeit der Höhenverstellung	Verstellbereich	Artikelnummer
35 E (1120 mm)	1320 mm	3-10 kg	300 mm	NT.4025.991
35 E (1120 mm)	1320 mm	10-16 kg	300 mm	NT.4027.991
40 E (1280 mm)	1480 mm	3-10 kg	500 mm	NT.4029.991
40 E (1280 mm)	1480 mm	10-16 kg	500 mm	NT.4031.991
45 E (1440 mm)	1640 mm	3-10 kg	500 mm	NT.4030.991
45 E (1440 mm)	1640 mm	10-16 kg	500 mm	NT.4032.991

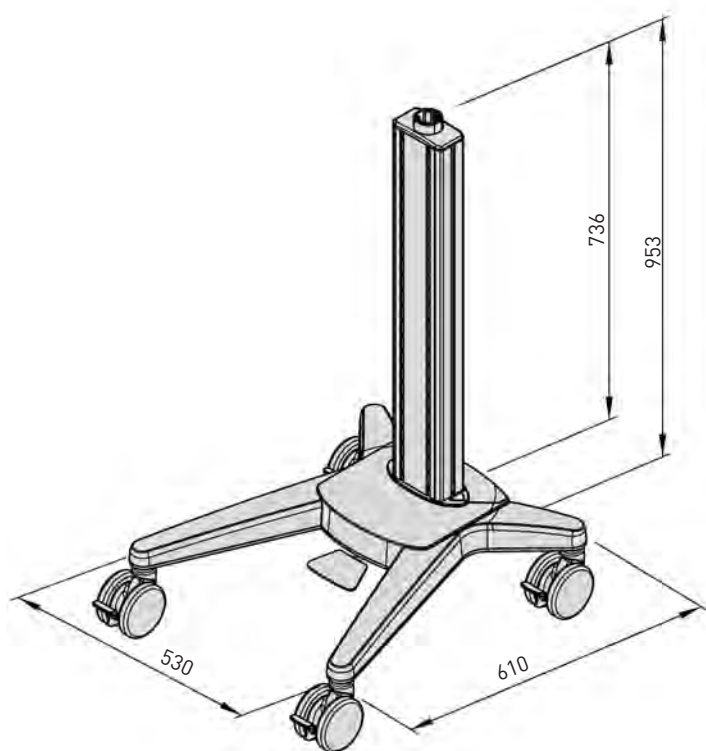
BASISGESTELL vexio-cart MIT MECHANISCHER HÖHENVERSTELLUNG

Basisgestell vexio-cart mit mechanischer Höhenverstellung mit Auslösepedal

Das Basisgestell vexio-cart mit mechanischer Höhenverstellung ermöglicht eine ergonomische Bedienung der Geräte für unterschiedliche Anwender sowie das Wechseln zwischen stehender und sitzender Arbeitsposition. Die Höhenverstellung wird in ein vexio-cart Basisgestell der Höhe 23 E (736 mm) eingebaut. Zum Lösen der Feststellung dient ein Pedal, das zwischen den vorderen Auslegern unter der Basis zu finden ist. Beim Anheben der Last hilft eine Gasdruckfeder. Die Höhe ist um 300 mm verstellbar. Die Höhenverstellung kann mit dem Gewicht von 3-10 kg bzw. von 8-14 kg zugeladen werden. Vier feststellbare Doppellenkrollen (Ø 100 mm) sorgen für hohen Bewegungskomfort während der Fahrt und eine sichere Fixierung am Einsatzort.

Gesamthöhe:	953 mm bei Rollen Ø 100 mm
Tragfähigkeit:	65 kg
Material:	Stahl / Aluminium
Oberfläche:	Tragsäule: eloxiert, Basis: RAL 7035 Lichtgrau pulverbeschichtet
Lieferumfang:	1 Basisgestell, komplett montiert

vexio-cart



Basisgestell mit mechanischer Höhenverstellung	Tragfähigkeit der Höhenverstellung 3-10 kg	Tragfähigkeit der Höhenverstellung 8-14 kg
① ohne Elektro-Box	NT.4141.991	NT.4008.991
② mit Elektro-Box	NT.4142.991	NT.4009.991

BASISGESTELL vexio-cart MIT MECHANISCHER HÖHENVERSTELLUNG

Monitorhalterung mit VESA 75 / 100 und Tastaturablage

Diese Monitorhalterung mit VESA 75 / 100 und Tastaturablage ist speziell für das Basisgestell vexio-cart mit mechanischer Höhenverstellung mit Auslösepedal entwickelt worden. Unter der Tastaturhalterung befindet sich ein nach links oder rechts ausziehbares Mousepad. Die Monitorhalterung kann stufenlos um $\pm 20^\circ$ geneigt werden.

Tragfähigkeit:	Monitorhalterung: 14 kg; Tastaturablage: 5 kg
Material:	Stahl / Aluminium
Oberfläche:	RAL 7035 Lichtgrau pulverbeschichtet
Lieferumfang:	1 Monitorhalterung mit VESA 75 / 100 und Tastaturablage, nur werkseitige Montage



vexio-cart

Bezeichnung	Artikelnummer
Monitorhalterung mit VESA 75 / 100 und Tastaturablage	NT.2007.991

Monitorhalterung mit VESA 100 / 200 / 300 und Positionierhilfen

Diese Monitorhalterung mit VESA 100 / 200 / 300 und Positionierhilfen ist speziell für das Basisgestell vexio-cart mit mechanischer Höhenverstellung mit Auslösepedal entwickelt worden. Die Positionierhilfen aus Aluminium-Druckguss sind pulverbeschichtet und in verschiedenen Farben erhältlich. Sie dienen zur bequemen Positionierung des Gerätewagens während der Bedienung. Die Monitorhalterung kann stufenlos um $\pm 20^\circ$ geneigt werden.

Tragfähigkeit:	Monitorhalterung: 14 kg
Material:	Stahl
Oberfläche:	RAL 7035 Lichtgrau pulverbeschichtet
Lieferumfang:	1 Monitorhalterung mit VESA 100 / 200 / 300 und Positionierhilfen; nur werkseitige Montage



Bezeichnung	Artikelnummer
Monitorhalterung mit VESA 100 / 200 / 300 und Positionierhilfen	NT.2065.XXX ¹⁾

BASISGESTELL vexio-cart

Rollenumbausatz für Basisgestelle vexio-cart

Für weitergehende Anforderungen werden – jeweils als Umbausatz anstelle der beschriebenen Standardausführung – noch folgende Rollen angeboten:

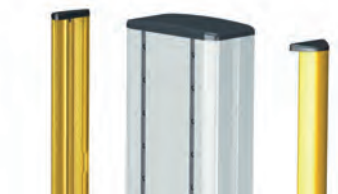
Lieferumfang: 1 Rollenumbausatz, 4 Rollen; jede Rolle mit Feststeller. Nur werkseitige Montage.

Rollenumbausatz	anstelle von serienmäßig	Artikelnummer
Ø 100 mm	Ø 75 mm	ZV.9716.999
Ø 100 mm, leitfähig	Ø 75 mm	ZV.9717.999
Ø 100 mm, leitfähig	Ø 100 mm	ZV.9428.999
Ø 125 mm, leitfähig	Ø 100 mm	ZV.9923.999
Ø 125 mm, leitfähig	Ø 100 mm, leitfähig	ZV.9924.999
Wandabweiser		ZV.9964.999

Kabelkanäle für Basisgestelle vexio-cart „Economy“ und vexio-cart „Plus“

Die Kabelkanäle werden seitlich an der Tragsäule angebracht und erlauben eine getrennte, geordnete Führung von Daten- und Netzleitungen entlang der Tragsäule. Die Kabelkanäle sind jederzeit aufklappbar und gewährleisten im Servicefall leichten Zugang zu den Kabeln.

Material: Aluminium
Oberfläche: siehe ¹⁾ pulverbeschichtet
Lieferumfang: 2 Kabelkanäle mit Gewindeleisten inklusive Montagematerial

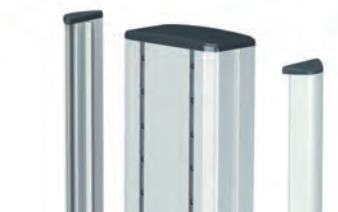


Einbauhöhe	Artikelnummer
21 E (672 mm)	NT.4112.XXX ¹⁾
23 E (736 mm)	NT.4113.XXX ¹⁾
25 E (800 mm)	NT.4114.XXX ¹⁾
30 E (960 mm)	NT.4115.XXX ¹⁾
35 E (1120 mm)	NT.4116.XXX ¹⁾

Kabelkanäle „Economy“ für Basisgestelle vexio-cart „Economy“ und vexio-cart „Plus“

Die Kabelkanäle „Economy“ werden seitlich in die T-Nuten werkzeuglos eingeklipst und erlauben eine getrennte Führung von Daten- und Netzleitungen entlang der Tragsäule.

Material: Kunststoff PVC-U und PVC-C
Oberfläche: RAL 7035 Lichtgrau
Lieferumfang: 2 Kabelkanäle



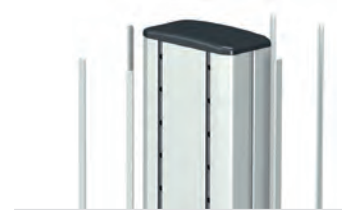
Einbauhöhe	Artikelnummer
21 E (672 mm)	NT.4155.991
23 E (736 mm)	NT.4156.991
25 E (800 mm)	NT.4157.991
30 E (960 mm)	NT.4158.991
35 E (1120 mm)	NT.4159.991

BASISGESTELL vexio-cart

Hygiene-Leisten für Basisgestelle vexio-cart

Die Hygiene-Leisten sind für alle Varianten der Basisgestelle verfügbar und dienen zur Abdeckung der T-Nuten an allen Seiten der Tragsäule. Somit schützen sie vor Verunreinigungen und ermöglichen eine einfache und schnelle Wischreinigung bzw. Desinfektion.

Material: Kunststoff PVC-U
Oberfläche: RAL 7035 Lichtgrau
Lieferumfang: 6 Hygiene-Leisten



Einbauhöhe	Artikelnummer
21 E (672 mm)	NT.4128.991
23 E (736 mm)	NT.4139.991
25 E (800 mm)	NT.4129.991
30 E (960 mm)	NT.4130.991
35 E (1120 mm)	NT.4131.991

Elektro-Box für Basisgestelle vexio-cart „Economy“ und vexio-cart „Plus“

Die Elektro-Box wird unterhalb der Basisgestelle „Economy“ oder „Plus“ angebracht, um z. B. Steckdosenleisten oder elektrisches Zubehör wie Netzteile platzsparend und sicher unterzubringen. Die Elektro-Box ähnelt einer abschließbaren Schublade. Das Schubfach ist rollengeführt und somit leicht ausziehbar. Im Basisgestell vexio-cart „Profi“ standardmäßig enthalten.

Tragfähigkeit: 3 kg Flächenlast
Material: Stahl / Kunststoff ABS
Oberfläche: Blende: RAL 7035 Lichtgrau, Elektro-Box: RAL 7043 Verkehrsgrau pulverbeschichtet
Montage: Unterhalb der Gerätewagen-Basis
Lieferumfang: 1 Elektro-Box inklusive Montagematerial, Teleskopschienen, vormontiert



Bezeichnung	Artikelnummer
Elektro-Box, verschließbar	NT.4121.800

Die Elektro-Box ist nicht mit einem Trenntransformator für vexio-cart kombinierbar.

TRENTRANSFORMATOR vexio-cart

Trenntransformator für vexio-cart

Der Trenntransformator dient zur Begrenzung der für Patienten und Fachpersonal gefährlichen Ableitströme sowie der verstärkten Isolierung zum Netz. Durch die Verwendung eines Trenntransformators wird eine erstfehlersichere und potentialfreie Spannungsversorgung gewährleistet. Dies ermöglicht eine konstante Stromversorgung der elektromedizinischen Geräte und eine sichere Patientenumgebung. Der Trenntransformator in einem schutzleiterverbundenen Metallgehäuse wird unter der Basis montiert und zeichnet sich durch folgende Merkmale aus:

Leistung:	660 VA
Ein-/ Ausgangsspannung:	115 V / 115 V oder 230 V / 230 V, 50 Hz / 60 Hz – umschaltbar
Netzeingang:	IEC 320 Kaltgeräteeingang zum Anschluss von länderspezifischen Netzzuleitungen
Bauart:	Ringkerntransformator
Bedingt Kurzschlussfest:	Nach IEC 742 und IEC 601-1
Einschaltstrombegrenzung:	Elektronisch geregelt, auf ca. 15 A
Schutzklasse:	1
Isolationsspannung:	4 KV
Absicherung:	Primär 2-phasig
Material des Gehäuses:	Stahl
Oberfläche:	RAL 7035 Lichtgrau pulverbeschichtet
Montage:	unter der Basis
Lieferumfang:	1 Trenntransformator, 1 Netzzuleitung Schuko 5 m, 1 Kaltgerätekabelbaum zum Anschluss von 3 Geräten mit Kaltgerätesteckeranschluß IEC 320. Nur werkseitige Montage.



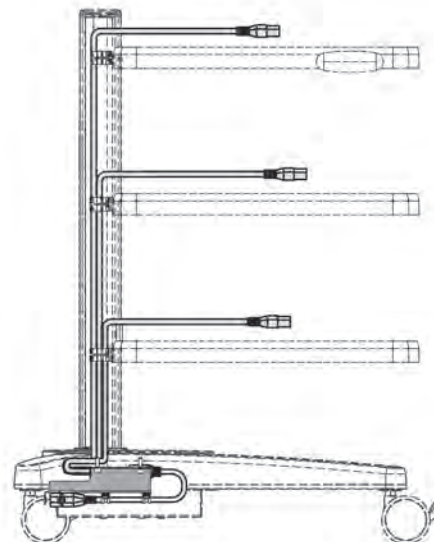
Bezeichnung	Leistung	Artikelnummer
Trenntransformator für Basisgestell vexio-cart „Economy“	660 VA	ZV.9288.999
Trenntransformator für Basisgestell vexio-cart „Plus“	660 VA	ZV.9289.999
Ein- Ausschalter integriert in die Abdeckkappe der Tragsäule		NT.2070.999
Ein- Ausschalter ist nur für Basisgestell vexio-cart „Plus“ erhältlich.		

KABELBAUM / POAG-SETS vexio-cart

Kabelbaum, 3-fach für vexio-cart

Anstelle einer Elektro-Box mit Steckdosenleiste kann zur Elektrifizierung auch ein Kabelbaum (3-fach) verwendet werden. Die 3 Leitungen mit unterschiedlichen Längen können auf verschiedenen Höhen aus dem Kabelkanal oder aus der Tragsäule geführt werden. Überlängen der Kabel können gegebenenfalls unterhalb der Basis ordentlich verstaut werden. Der Anschluss an die Zuleitung erfolgt mittels Übergabestelle unterhalb der Basis.

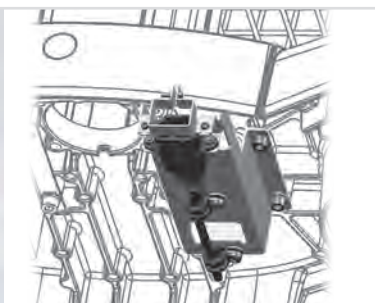
Material: Stahl / Kunststoff / Kupfer
 Oberfläche: RAL 7035 Lichtgrau pulverbeschichtet
 Montage: Unterhalb der Gerätewagen-Basis
 Lieferumfang: 1 Kabelbaum 3-fach, 1 Kaltgeräteübergabe, inklusive Montagematerial, vormontiert



vexio-cart



Kabelbaum, 3-fach



Übergabestelle unter der Basis

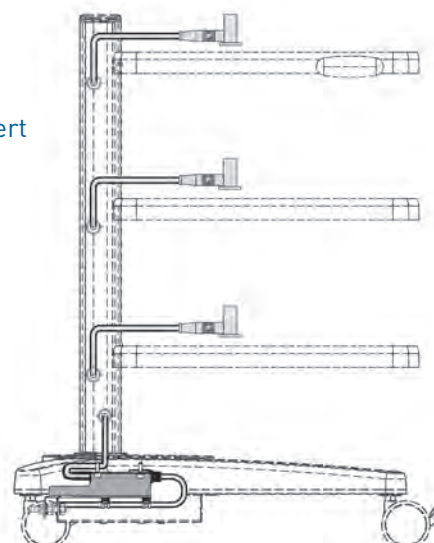
Schema - Anwendungsbeispiel

Bezeichnung	Artikelnummer
Kabelbaum, 3-fach	ZV.9572.999

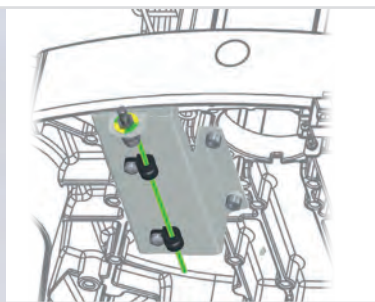
POAG-Set für vexio-cart

Das POAG-Set ist für alle Basisgestelle vexio-cart erhältlich. Die POAG-Leitungen mit Stecker werden an der Seite mit Federmuttern auf der benötigten Höhe befestigt. Der Anschluss an die Zuleitung erfolgt bei der „Economy“-Variante und „Plus“-Variante über eine Aufnahme unterhalb der Basis und bei der „Profi“-Variante über die Elektro-Box.

Material: Stahl / Kunststoff / Kupfer
 Oberfläche: RAL 7035 Lichtgrau pulverbeschichtet
 Montage: Unterhalb der Gerätewagen-Basis
 Lieferumfang: 1 POAG-Set mit Aufnahme und Zuleitungen bzw. nur mit Zuleitungen, inklusive Montagematerial, vormontiert



POAG-Set mit Zuleitung



Aufnahme unter der Basis

Schema - Anwendungsbeispiel

Bezeichnung	Artikelnummer
POAG-Set mit Zuleitungen und Aufnahme für Basisgestell vexio-cart „Economy“ und „Plus“	ZV.9573.999
POAG-Set mit Zuleitungen für Basisgestell vexio-cart „Profi“	ZV.9574.999

STECKDOSENLEISTEN FÜR vexio-cart „PLUS“

Steckdosenleiste Schuko mit Schalter und externer Erdanschlussleitung für vexio-cart „Plus“

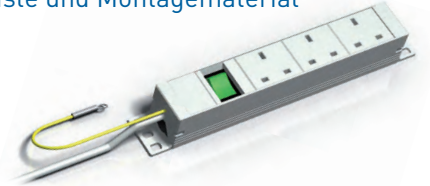
Nennwert: 16 A / 250 VAC
Montage: In der Tragsäule
Lieferumfang: 1 Steckdosenleiste Schuko, inklusive Abdeckleiste und Montagematerial



Bezeichnung	Netzkabel	Norm	Artikelnummer
Steckdosenleiste Schuko 3-fach, mit Schalter und externer Erdanschlussleitung	5 m	DIN VDE 0620-1	ZV.9844.991

Steckdosenleiste Britischer Standard mit Schalter und externer Erdanschlussleitung für vexio-cart „Plus“

Nennwert: 13 A / 250 VAC
Montage: In der Tragsäule
Lieferumfang: 1 Steckdosenleiste Britischer Standard, inklusive Abdeckleiste und Montagematerial



Bezeichnung	Netzkabel	Norm	Artikelnummer
Steckdosenleiste Britischer Standard 3-fach, mit Schalter und externer Erdanschlussleitung	5 m	BS 1363	ZV.9758.991

Steckdosenleiste Schweizer Standard mit Schalter und externer Erdanschlussleitung für vexio-cart „Plus“

Nennwert: 16 A / 250 VAC
Montage: In der Tragsäule
Lieferumfang: 1 Steckdosenleiste Schweizer Standard, inklusive Abdeckleiste und Montagematerial



Bezeichnung	Netzkabel	Norm	Artikelnummer
Steckdosenleiste Schweizer Standard 3-fach, mit Schalter und externer Erdanschlussleitung	5 m	SEV 1011	ZV.9848.991

Steckerauszugssperren finden Sie im Kapitel Zubehör.

STECKDOSENLEISTEN vexio-cart

Kaltgeräte-Steckdosenleiste, 3-fach mit externer Erdanschlussleitung für vexio-cart

Nennwert: 10 A / 250 VAC
Montage: In der Elektro-Box bzw. Elektro-Wanne
Lieferumfang: 1 Kaltgeräte-Steckdosenleiste, inklusive Montagematerial



Bezeichnung	Netzkabel	Norm	Artikelnummer
Kaltgeräte-Steckdosenleiste, 3-fach mit externer Erdanschlussleitung	ohne	IEC 320	ZV.9517.999

Zugehörige Netzkabel müssen gesondert bestellt werden. Diese finden Sie im Kapitel Zubehör.

Steckdosenleiste Schuko, 3-fach für vexio-cart

Nennwert: 16 A / 250 VAC
Montage: In der Elektro-Box bzw. Elektro-Wanne
Lieferumfang: 1 Steckdosenleiste Schuko, inklusive Montagematerial



Bezeichnung	Netzkabel	Norm	Artikelnummer
Steckdosenleiste Schuko, 3-fach	3 m	DIN VDE 0620-1	ZV.9516.999

Steckdosenleiste Britischer Standard, 4-fach für vexio-cart

Nennwert: 13 A / 250 VAC
Montage: In der Elektro-Wanne
Lieferumfang: 1 Steckdosenleiste Britischer Standard, inklusive Montagematerial



Bezeichnung	Netzkabel	Norm	Artikelnummer
Steckdosenleiste Britischer Standard, 4-fach	5 m	BS 1363	ZV.9694.999

Steckdosenleiste Französischer Standard, 3-fach mit externer Erdanschlussleitung für vexio-cart

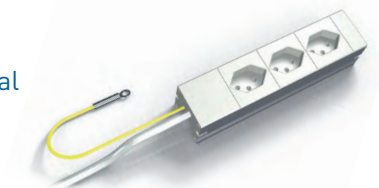
Nennwert: 16 A / 250 VAC
Montage: In der Elektro-Box bzw. Elektro-Wanne
Lieferumfang: 1 Steckdosenleiste Französischer Standard, inklusive Montagematerial



Bezeichnung	Netzkabel	Norm	Artikelnummer
Steckdosenleiste Französischer Standard, 3-fach mit externer Erdanschlussleitung	5 m	CEE7, UTE	ZV.9397.999

Steckdosenleiste Schweizer Standard, 3-fach, mit externer Erdanschlussleitung für vexio-cart

Nennwert: 13 A / 250 VAC
Montage: In der Elektro-Box bzw. Elektro-Wanne
Lieferumfang: 1 Steckdosenleiste Schweizer Standard, inklusive Montagematerial



Bezeichnung	Netzkabel	Norm	Artikelnummer
Steckdosenleiste Schweizer Standard, 3-fach mit externer Erdanschlussleitung	5 m	SEV 1011	ZV.9518.999

ABLAGEBÖDEN vexio-cart

Ablageboden für vexio-cart

Die Ablageböden für vexio-cart zeichnen sich durch geräumige Stellfläche, umlaufend hochgezogenen Rand für sicheren Halt der Geräte, sowie abgerundeten Ecken aus. Die geringe Einbauhöhe spart Raum und schafft wertvolle Nutzfläche bzw. Platz für weitere Systemkomponenten. Ablageböden sind in unterschiedlichsten Ausführungen erhältlich, wie z.B. mit Griff oder Mousepad. Das integrierte Mousepad ist nach rechts und nach links ausziehbar. Die Griffe sind in unterschiedlichen Farben erhältlich.

Einbauhöhe:	1 E (32 mm)
Abmessung:	424 mm x 430 mm (B x T)
Stellfläche:	400 mm x 384 mm (B x T)
Tragfähigkeit:	20 kg Flächenlast
Material:	Aluminium
Oberfläche:	RAL 7035 Lichtgrau pulverbeschichtet
Dekorelemente:	Griffe siehe ¹⁾
Montage:	In den vorderen T-Nuten der Tragsäule
Lieferumfang:	1 Ablageboden inklusive Montagematerial, vormontiert

vexio-cart



Bezeichnung	Artikelnummer
① Ablageboden	NT.4100.991
② Ablageboden mit seitlichen Griffen	NT.4101.XXX ¹⁾
③ Ablageboden mit Griff vorne	NT.4102.XXX ¹⁾
④ Ablageboden mit Mousepad	NT.4103.991
⑤ Ablageboden mit Griff vorne und Mousepad	NT.4109.XXX ¹⁾

Universalboden für vexio-cart

Der Universalboden kann auf Wunsch individuell der Stellfläche des Gerätes angepasst werden und wirkt somit nahezu unsichtbar.

Einbauhöhe:	2 E (64 mm)
Stellfläche:	400 mm x 400 mm (B x T)
Tragfähigkeit:	20 kg Flächenlast
Material:	Aluminium / Stahl
Oberfläche:	RAL 7035 Lichtgrau pulverbeschichtet
Montage:	In den vorderen T-Nuten der Tragsäule
Lieferumfang:	1 Universalboden inklusive Montagematerial, vormontiert



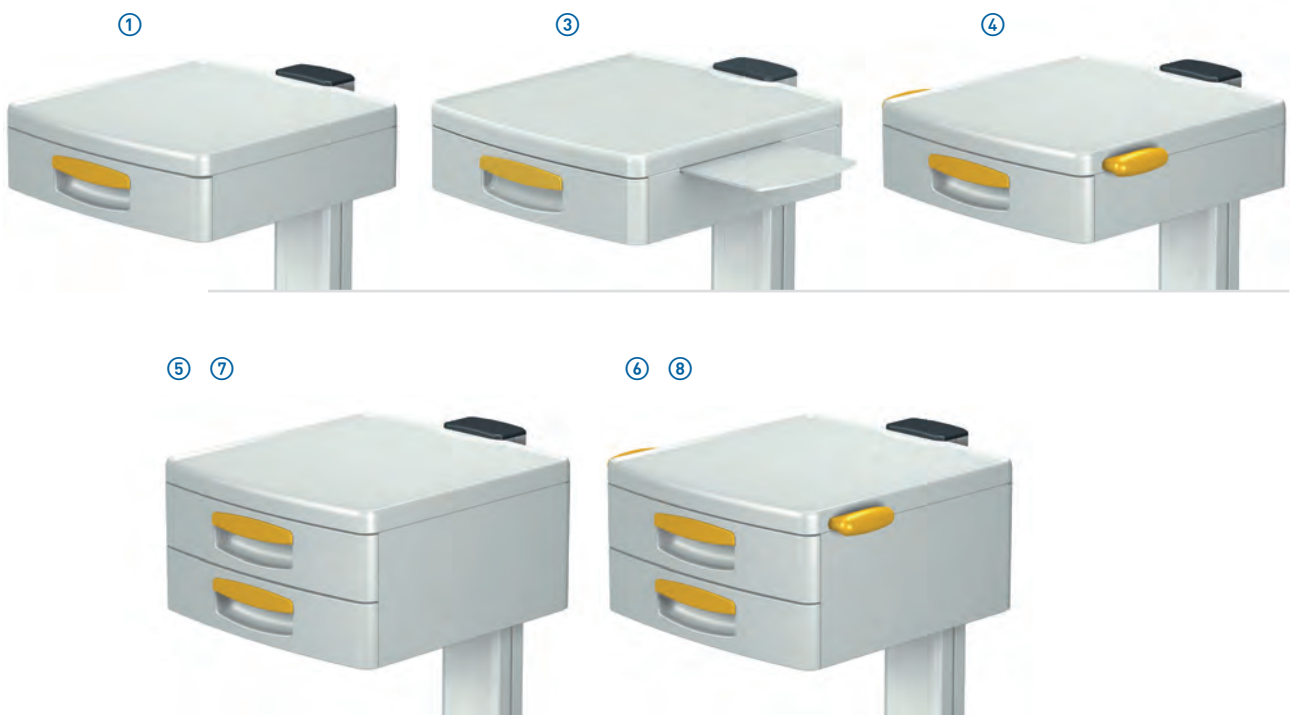
Bezeichnung	Artikelnummer
Universalboden	NT.4124.991
Individuelle Anpassungen der Stellflächen auf Anfrage.	

SCHUBFÄCHER vexio-cart

Schubfach für vexio-cart

Die Schubfächer für vexio-cart sind als komplette Blöcke inklusive Ablageboden konzipiert. Die Schubfächer sind in unterschiedlichsten Ausführungen erhältlich, wie z.B. mit Griff oder Mousepad. Das integrierte Mousepad kann sowohl nach rechts als auch nach links ausgezogen werden. Die vollausziehbaren Teleskopschienen mit Selbst-einzug verhindern ein Herausgleiten des Schubfaches auch ohne Verriegelung. Die Schienentechnik mit Vollauszug wirkt sich zudem positiv auf den nutzbaren Stauraum des Schubfaches aus und erleichtert die Reinigung.

Abmessung:	424 mm x 430 mm (B x T)
Stellfläche:	400 mm x 384 mm (B x T)
Innenraum:	Schubfachblock: 380 mm x 390 mm x 90 mm (B x T x H) Schubfachblock hoch: 380 mm x 390 mm x 175 mm (B x T x H)
Tragfähigkeit:	Ablageboden: 15 kg Flächenlast, Schubfach: 3 kg Flächenlast
Material:	Stahl / Aluminium / Kunststoff
Oberfläche:	RAL 7035 Lichtgrau pulverbeschichtet
Dekorelemente:	Griffe siehe ¹⁾
Montage:	In den vorderen T-Nuten der Tragsäule
Lieferumfang:	1 Schubfachblock inklusive Montagematerial, vormontiert



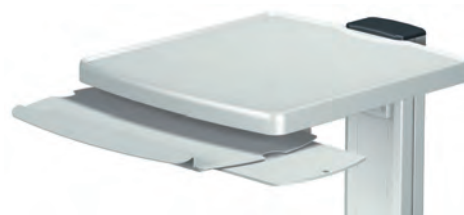
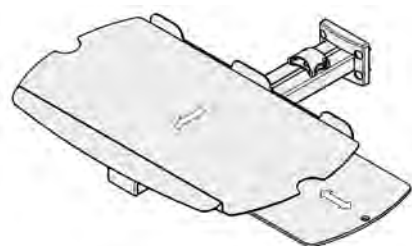
Bezeichnung	Einbauhöhe	Artikelnummer
① Schubfachblock	4 E (128 mm)	NT.4104.XXX¹⁾
② Schubfachblock, absperribar (ohne Abbildung)	4 E (128 mm)	NT.4105.XXX¹⁾
③ Schubfachblock mit Mousepad	4 E (128 mm)	NT.4108.XXX¹⁾
④ Schubfachblock mit seitlichen Griffen	4 E (128 mm)	NT.4118.XXX¹⁾
⑤ Schubfachblock, 1-fach, hoch	7 E (224 mm)	NT.4106.XXX¹⁾
⑥ Schubfachblock, 1-fach, hoch mit seitlichen Griffen	7 E (224 mm)	NT.4119.XXX¹⁾
⑦ Schubfachblock, 2-fach	7 E (224 mm)	NT.4107.XXX¹⁾
⑧ Schubfachblock, 2-fach mit seitlichen Griffen	7 E (224 mm)	NT.4120.XXX¹⁾

TASTATURAUZUG / ELEKTRO-WANNE / SCHIEBEGRIFF

Tastaturauszug mit Mousepad (rechts / links) für vexio-cart

Der Tastaturauszug für vexio-cart ist um 160 mm ausziehbar, wird direkt an der Tragsäule montiert und in der Regel unterhalb eines Ablagebodens platziert. Beim Herausziehen bzw. Hineinschieben des Tastaturauszuges werden die Kabel der Tastatur und der Mouse sicher geführt. Das integrierte Mousepad kann sowohl nach rechts als auch nach links ausgezogen werden.

Einbauhöhe:	2 E (64 mm)
Tragfähigkeit:	5 kg Flächenlast
Material:	Stahl / Aluminium
Oberfläche:	RAL 7035 Lichtgrau pulverbeschichtet
Montage:	In den vorderen T-Nuten der Tragsäule
Lieferumfang:	1 Tastaturauszug mit Mousepad inklusive Montagematerial, vormontiert



Bezeichnung

Tastaturauszug mit Mousepad (links / rechts)

Artikelnummer

NT.4132.991

Elektro-Wanne für vexio-cart

Die Elektro-Wanne kann größere Steckdosenleisten sowie diverse Kabel(-Überlängen) aufnehmen, die über entsprechende Befestigungsmöglichkeiten gesichert werden. Unterhalb eines Ablagebodens angebracht liefert die Elektro-Wanne Schutz vor unbefugtem Zugriff. Schmale Öffnungen an der Rückseite sorgen für entsprechende Anbindungs- und Durchführungsmöglichkeiten der Kabel.

Abmessung:	330 mm x 390 mm x 70 mm (B x T x H)
Tragfähigkeit:	3 kg Flächenlast
Material:	Stahl
Oberfläche:	RAL 7035 Lichtgrau pulverbeschichtet
Montage:	Unterhalb des Ablagebodens
Lieferumfang:	1 Elektro-Wanne inklusive Montagematerial, vormontiert



Bezeichnung

Elektro-Wanne

Artikelnummer

NT.4123.991

Schiebegriff für vexio-cart

Der optional an der Rückseite der Tragsäule montierte, farbige Griff ist in einer senkrechten Schiebeposition fixiert. Dadurch bietet er ausreichend Beinfreiheit zur Basis und erlaubt auch platzsparendes Parken an der Wand. Dank seiner speziellen Konstruktion kann er zudem als Kabelaufwickelhilfe bzw. zur Steckeraufnahme verwendet werden.

Material:	Aluminium
Oberfläche:	siehe ¹⁾ pulverbeschichtet
Montage:	An der Rückseite der Tragsäule
Lieferumfang:	1 Griff inklusive Montagematerial, vormontiert



Bezeichnung






Schiebegriff

Artikelnummer

NT.2000.XXX ¹⁾

MONITORHALTERUNGEN vexio-cart

Monitorhalterung für Basisgestelle vexio-cart „Economy“ und vexio-cart „Profi“

Anbringung	Auf der Tragsäule	Frontseitig an der Tragsäule								
		 <p>± 20° neigbar ± 20° drehbar</p>								
VESA 75 / 100		<table border="1"> <thead> <tr> <th>Monitorgewicht</th> <th>Artikelnummer</th> </tr> </thead> <tbody> <tr> <td>0- 14 kg</td> <td>TH.2002.991</td> </tr> <tr> <td>14-18 kg</td> <td>TH.2003.991</td> </tr> </tbody> </table>	Monitorgewicht	Artikelnummer	0- 14 kg	TH.2002.991	14-18 kg	TH.2003.991		
	Monitorgewicht	Artikelnummer								
0- 14 kg	TH.2002.991									
14-18 kg	TH.2003.991									
	 <p>± 20° neigbar ± 180° drehbar</p>	 <p>± 15° neigbar ± 25° drehbar</p>								
VESA 75 / 100 universal	<table border="1"> <thead> <tr> <th>Monitorgewicht</th> <th>Artikelnummer</th> </tr> </thead> <tbody> <tr> <td>0- 14 kg</td> <td>NT.4117.991</td> </tr> </tbody> </table>	Monitorgewicht	Artikelnummer	0- 14 kg	NT.4117.991	<table border="1"> <thead> <tr> <th>Monitorgewicht</th> <th>Artikelnummer</th> </tr> </thead> <tbody> <tr> <td>0- 14 kg</td> <td>TS.6359.991</td> </tr> </tbody> </table>	Monitorgewicht	Artikelnummer	0- 14 kg	TS.6359.991
	Monitorgewicht	Artikelnummer								
0- 14 kg	NT.4117.991									
Monitorgewicht	Artikelnummer									
0- 14 kg	TS.6359.991									
	<p>Adapterplatten für Universaladapter finden Sie auf Seite 149</p>  <p>± 20° neigbar ± 180° drehbar</p>									
Universaladapter	<table border="1"> <thead> <tr> <th>Monitorgewicht</th> <th>Artikelnummer</th> </tr> </thead> <tbody> <tr> <td>0- 14 kg</td> <td>NT.4133.991</td> </tr> </tbody> </table>	Monitorgewicht	Artikelnummer	0- 14 kg	NT.4133.991					
Monitorgewicht	Artikelnummer									
0- 14 kg	NT.4133.991									
	 <p>± 20° neigbar ± 180° drehbar</p>									
Table Top Mount- Adapter (Philips)	<table border="1"> <thead> <tr> <th>Monitorgewicht</th> <th>Artikelnummer</th> </tr> </thead> <tbody> <tr> <td>0- 14 kg</td> <td>NT.4134.991</td> </tr> </tbody> </table>	Monitorgewicht	Artikelnummer	0- 14 kg	NT.4134.991					
Monitorgewicht	Artikelnummer									
0- 14 kg	NT.4134.991									






vexio-cart

Material: Stahl / Aluminium / Kunststoff
 Oberfläche: RAL 7035 Lichtgrau pulverbeschichtet, Universaladapter: eloxiert
 Lieferumfang: 1 Monitorhalterung inklusive Montagematerial ggf. passende Abdeckkappe
 Achtung: Table Top Mount-Adapter wird ohne Table Top Mount geliefert

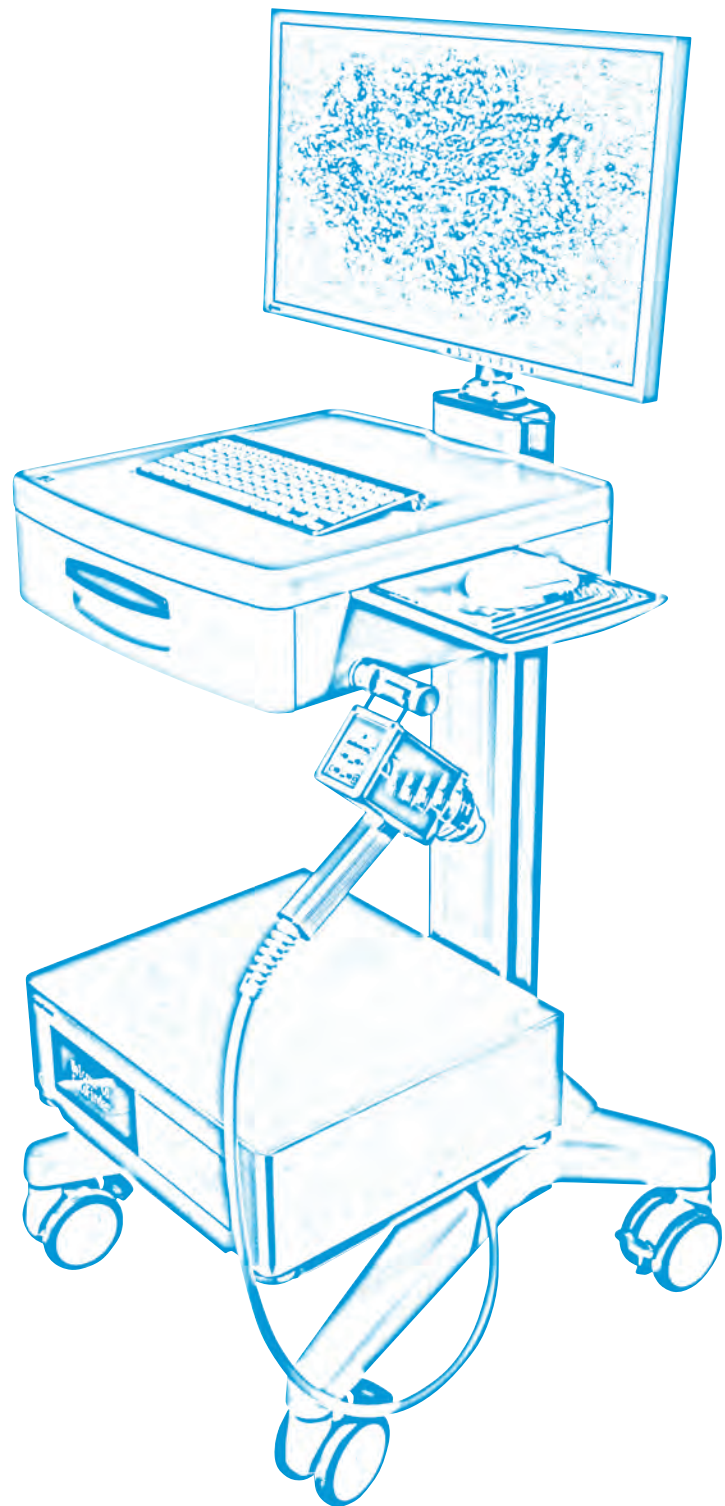
MONITORHALTERUNGEN vexio-cart

Monitorhalterungen für Basisgestell vexio-cart „Plus“

vexio-cart

Anbringung	Auf der Tragsäule	Frontseitig an der Tragsäule								
		 <p>± 20° neigbar ± 20° drehbar</p>								
VESA 75 / 100		<table border="1"> <thead> <tr> <th>Monitorgewicht</th> <th>Artikelnummer</th> </tr> </thead> <tbody> <tr> <td>0- 14 kg</td> <td>TH.2002.991</td> </tr> <tr> <td>14-18 kg</td> <td>TH.2003.991</td> </tr> </tbody> </table>	Monitorgewicht	Artikelnummer	0- 14 kg	TH.2002.991	14-18 kg	TH.2003.991		
	Monitorgewicht	Artikelnummer								
0- 14 kg	TH.2002.991									
14-18 kg	TH.2003.991									
	 <p>± 20° neigbar ± 180° drehbar</p>	 <p>± 15° neigbar ± 25° drehbar</p>								
VESA 75 / 100 universal	<table border="1"> <thead> <tr> <th>Monitorgewicht</th> <th>Artikelnummer</th> </tr> </thead> <tbody> <tr> <td>0- 14 kg</td> <td>NT.4163.991</td> </tr> </tbody> </table>	Monitorgewicht	Artikelnummer	0- 14 kg	NT.4163.991	<table border="1"> <thead> <tr> <th>Monitorgewicht</th> <th>Artikelnummer</th> </tr> </thead> <tbody> <tr> <td>0- 14 kg</td> <td>TS.6359.991</td> </tr> </tbody> </table>	Monitorgewicht	Artikelnummer	0- 14 kg	TS.6359.991
	Monitorgewicht	Artikelnummer								
0- 14 kg	NT.4163.991									
Monitorgewicht	Artikelnummer									
0- 14 kg	TS.6359.991									
	<p>Adapterplatten für Universaladapter finden Sie auf Seite 149</p>  <p>± 20° neigbar ± 180° drehbar</p>									
Universaladapter	<table border="1"> <thead> <tr> <th>Monitorgewicht</th> <th>Artikelnummer</th> </tr> </thead> <tbody> <tr> <td>0- 14 kg</td> <td>NT.4164.991</td> </tr> </tbody> </table>	Monitorgewicht	Artikelnummer	0- 14 kg	NT.4164.991					
Monitorgewicht	Artikelnummer									
0- 14 kg	NT.4164.991									
	 <p>± 20° neigbar ± 180° drehbar</p>									
Table Top Mount- Adapter (Philips)	<table border="1"> <thead> <tr> <th>Monitorgewicht</th> <th>Artikelnummer</th> </tr> </thead> <tbody> <tr> <td>0- 14 kg</td> <td>NT.4165.991</td> </tr> </tbody> </table>	Monitorgewicht	Artikelnummer	0- 14 kg	NT.4165.991					
Monitorgewicht	Artikelnummer									
0- 14 kg	NT.4165.991									

Material: Stahl / Aluminium / Kunststoff
Oberfläche: RAL 7035 Lichtgrau pulverbeschichtet, Universaladapter: eloxiert
Lieferumfang: 1 Monitorhalterung inklusive Montagematerial ggf. passende Abdeckkappe
Achtung: Table Top Mount-Adapter wird ohne Table Top Mount geliefert



pro-cart

EIN STARKER TYP FÜR ALLE FÄLLE

Der mobile Geräteträger pro-cart ist in einem technisch innovativen und eleganten Design gehalten. Das Basisgestell dieses Einsäulenwagens bietet aufgrund einer hohen Zuladung von bis zu 80 kg und seiner Verfügbarkeit in unterschiedlichen Einbauhöhen unzählige Variationsmöglichkeiten. Vielfältige Vorteile bietet die einzigartige Tragsäule des pro-carts. Sie ermöglicht eine getrennte Führung von Daten- und Netzleitungen und kann sogar optional mit einer elektrischen Höhenverstellung ausgerüstet werden. Die Säule ist mit einer Gummilippe und Abdeckkappe versehen, welche einen schnellen Zugriff zu den Kabel und ein geordnetes Kabelmanagement sicherstellen. Die Tragsäule kann ebenfalls verriegelt werden, so dass die Kabel von unerwünschten Zugriffen geschützt bleiben.

Das pro-cart kann optional mit einem leistungsstarken Trenntransformator ausgestattet werden (bis zu 1200 VA) und ist somit die richtige Wahl bei vielen medizinischen Anwendungen.



EIN STARKER TYP FÜR ALLE FÄLLE

pro-cart



Das pro-cart ist die richtige Wahl in zahlreichen Bereichen der Medizin- und Labortechnik, wie z. B. in der Anästhesie, Endoskopie, Physiotherapie und Ultraschall Diagnostik. Gerade bei hoher Zuladung zeigt es seinen Wert. Das garantieren u. a. die Form seiner Basis, die trotz geringerem Platzbedarf hohe Stabilität und Sicherheit verspricht, sowie seine hohe Belastbarkeit. Seine einzigartige Tragsäule liefert dabei umfangreiche Aufnahmemöglichkeiten von Zubehörteilen sowie eine sichere und unsichtbare Unterbringung sämtlicher Elektro-Komponenten. Dank der Nutzung seiner kompletten Stelltiefe finden sogar größere Geräte mühelos Platz.



pro-cart
Anwendung für
Ultraschalldiagnostik



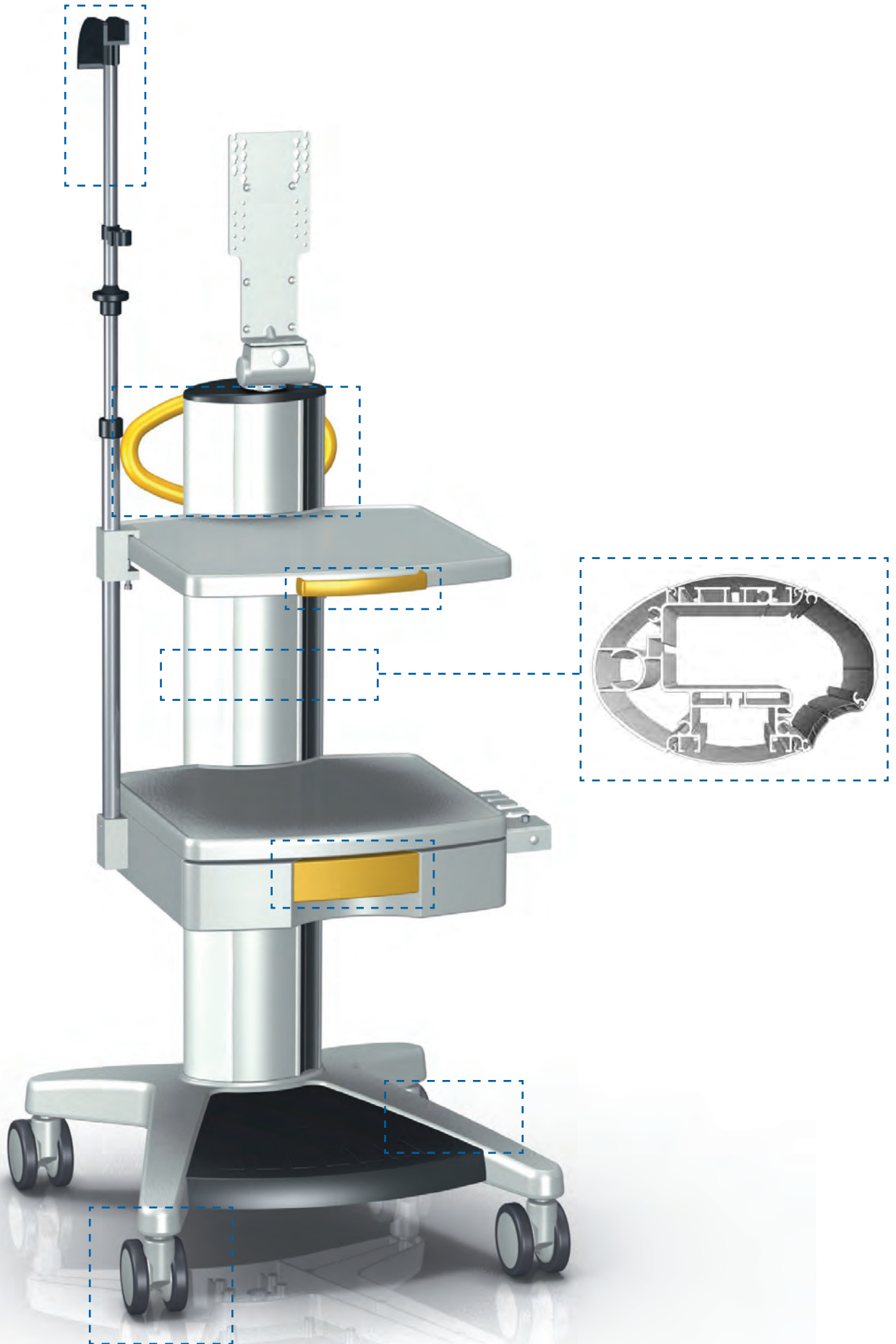
pro-cart
Präoperativer Ultraschall
für die Krebschirurgie



pro-cart
Anwendung zur
Stoßwellentherapie

pro-cart – DIE HIGHLIGHTS IM ÜBERBLICK

pro-cart



Geräumige Gestaltungsmöglichkeiten

- Das Vertikalprofil bietet nicht nur auf der Vorder- und Rückseite Platz für die Befestigung der Komponenten und Zubehör im Raster von 32 / 64 mm sondern auch die Aufnahmemöglichkeiten für Saughalterungen, Infusionsstative und Monitorhalterungen.

Funktionelle Ergonomie

- Optional verfügbare mechanische sowie elektrische Höhenverstellungen ermöglichen eine mühelose Positionierung von Bedienelementen und garantieren eine natürliche Körperhaltung im Arbeitsalltag.
- Der rückseitige Schiebegriff kann abgeklappt werden, wodurch mehr Beinfreiheit beim Befahren beladener Gerätewagen entsteht. Hochgeklappt benötigt der Griff nur wenig Raum.
- Der Griff zum Öffnen des Schubfaches dient gleichzeitig als Verriegelung.

Komfortable Elektrifizierungsmöglichkeiten

- Im Inneren des Vertikalprofils ist hinter einer schließbaren Klappe genügend Raum für Dosenleisten mit bis zu 6 Steckplätzen, für POAG-Stecker sowie auch für Netzteile.
- Überlängen von Kabeln können perfekt verstaut werden. Aufgrund zweier Dichtungslippen kann das Ein- bzw. Ausführen von Kabeln in jeder beliebigen Höhe erfolgen.
- Datenleitungen können im getrennt vorlaufenden Kabelkanal in der Profilvorderseite verlegt werden.

Effiziente Eleganz

- Trotz hohem Zuladungspotenzial verleiht die Ein-Säulen-Konstruktion mit formvollendeten Komponenten dem pro-cart Leichtigkeit und Offenheit.

Hygiene

- Abdeckleisten und Gummilippen lassen keine Nut offen und ermöglichen eine effiziente Reinigung.
- Der optional erhältliche Ein- und Ausschalter ist hygienisch abgedeckt und ist geschützt in der Abdeckkappe der Tragsäule untergebracht.
- Die Hygiene aller ITD Produkte ist mit dem Zertifikat der DGKH (Deutsche Gesellschaft für Krankenhaushygiene) bestätigt.

Robuste Materialien

- Die Aluminium-Druckgussbasis kann neben der bestückbaren Tragsäule auch einen leistungsstarken Trenntransformator (bis 1200 VA) aufnehmen.
- Die Ablageböden lassen bei einer Breite von 450 mm und einer Einbauhöhe von nur 32 mm eine Gewichtsaufnahme von je 20 kg zu.

MODULARITÄT FÜR UNZÄHLIGE KONFIGURATIONSMÖGLICHKEITEN

Für den Einsäulenwagen pro-cart ist – genauso wie für die gesamte ITD Produktpalette – der modulare Aufbau kennzeichnend. Dieser ermöglicht es den Geräteträger für die speziellen Aufgaben und Einsatzbereiche anhand des umfangreichen Standardsortiments individuell zu konfigurieren, umzurüsten oder problemlos zu ergänzen. Damit sind zeitnahe Reaktionen auf zukünftige Entwicklungen und Anforderungen garantiert. An der Tragsäule integrierte T-Nuten sorgen für eine einfache Montage der Komponenten. Die nachfolgende Darstellung zeigt eine kleine Auswahl an Komponenten und Zubehörteilen für den Gerätewagen pro-cart.

pro-cart



Eine mechanische Einhandverriegelung am Schubfachblock verhindert unbeabsichtigtes Öffnen.

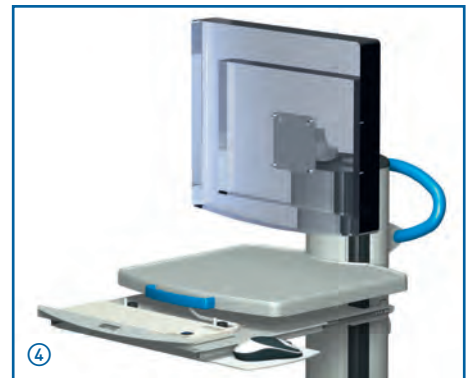


Der Tastaturauszug zeichnet sich durch eine geringe Bauhöhe aus und verhindert das Verrutschen der Tastatur durch zwei verstellbare Anschläge.





In die Tragsäule kann ohne zusätzlichen Adapter ein Infusionsstativ mit Einhandverstellung integriert werden.



Die dreh- und neigbare Monitorhalterung ist je nach Ausführung für Monitore mit VESA 75 / 100 Adaption oder Universaladapter ausgelegt.



Zur Reduzierung der Geräteableitströme lässt sich ein Trenntransformator platzsparend und formschön zwischen den Frontauslegern integrieren.

BESTELLKONFIGURATIONEN

pro-cart



pro-cart Basiswagen

Artikelnummer: PT.5000.XXX¹⁾

Gerätewagen, 21 E (Gesamthöhe: 884 mm),
ausgestattet mit:

- 1 Basisgestell mit 4 feststellbaren Doppellenkrollen
Ø 100 mm
- 1 Ablageboden mit Griff, vorne
- 1 Ablageboden

Einbauhöhe: 21 E (672 mm)
Tragfähigkeit: 80 kg
Oberfläche: RAL 7035 Lichtgrau pulverbeschichtet
Dekorelemente: Griff siehe ¹⁾
Lieferumfang: komplett montiert

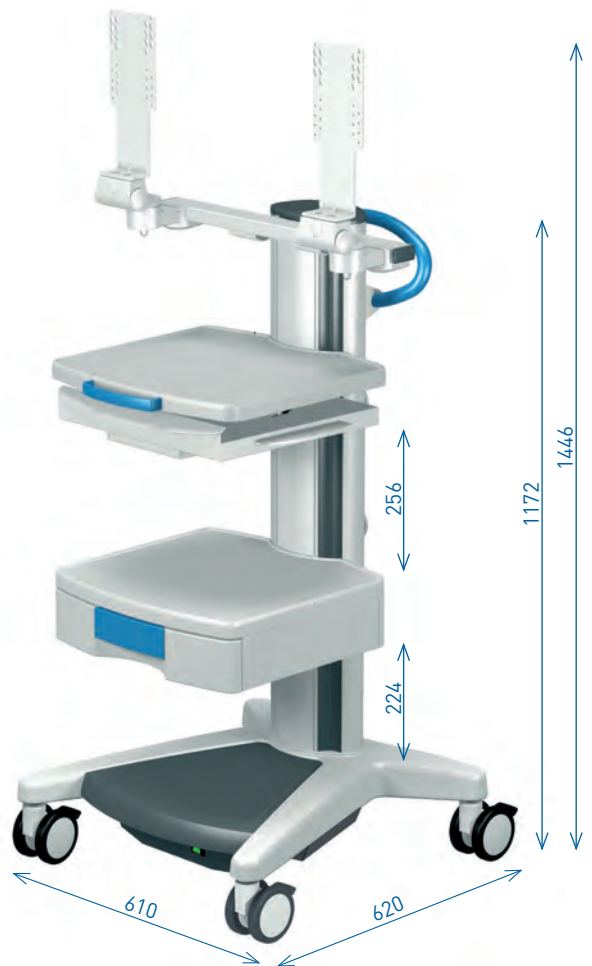
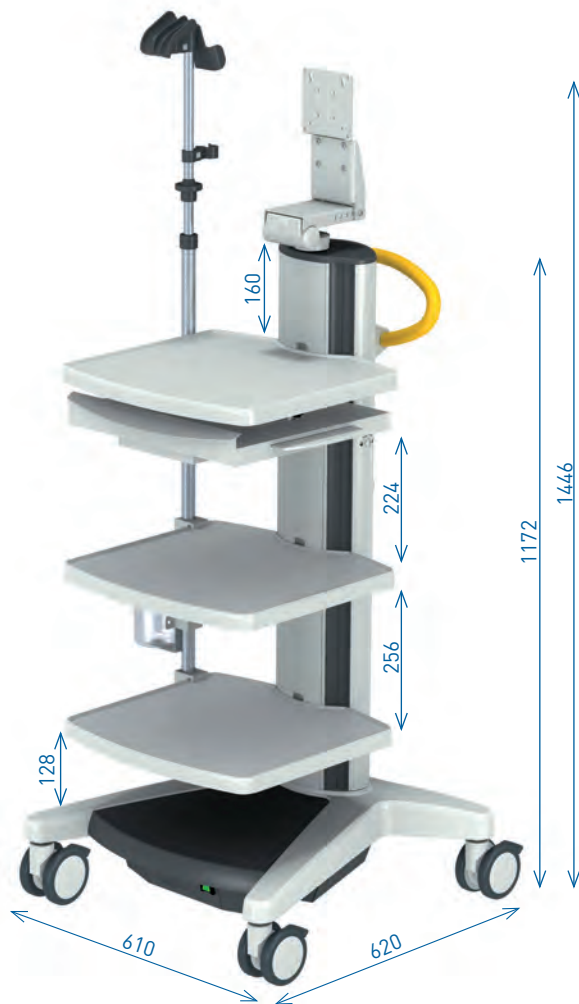
pro-cart Basiswagen

Artikelnummer: PT.5001.XXX¹⁾

Gerätewagen, 21 E (Gesamthöhe: 884 mm),
ausgestattet mit:

- 1 Basisgestell mit 4 feststellbaren Doppellenkrollen
Ø 100 mm
- 1 Schubfachblock mit seitlicher Gelflaschenhalterung
- 1 Ablageboden
- 1 Schiebegriff, rückseitig

Einbauhöhe: 21 E (672 mm)
Tragfähigkeit: 80 kg
Oberfläche: RAL 7035 Lichtgrau pulverbeschichtet
Dekorelemente: Griff und Schiebegriff siehe ¹⁾
Lieferumfang: komplett montiert



pro-cart Videowagen mit Trenntransformator

Artikelnummer: VT.4310.XXX¹⁾

Gerätewagen, 30 E (Gesamthöhe: 1172 mm), ausgestattet mit:

- 1 Basisgestell mit 4 feststellbaren Doppellenkrollen Ø 100 mm
- 3 Ablageböden
- 1 Tastaturauszug mit Mousepad, links / rechts
- 1 Dreh- und neigbare Monitorhalterung, verstellbar, mit VESA 75 / 100 Adaption bis 14 kg
- 1 Endoskophalterung mit Klemme
- 1 Abtropfbecher
- 1 Trenntransformator mit 1200 VA und 6 Kaltgerätesteckplätzen (IEC320)
- 1 Ein- und Ausschalter am Trenntransformator
- 2 Kabelaufwickelhilfen, rückseitig
- 1 Schiebegriff, rückseitig

Einbauhöhe: 30 E (960 mm)
 Tragfähigkeit: 80 kg
 Oberfläche: RAL 7035 Lichtgrau pulverbeschichtet
 Dekorelemente: Schiebegriff siehe ¹⁾
 Lieferumfang: komplett montiert

pro-cart PC-Wagen mit Trenntransformator

Artikelnummer: VT.4312.XXX¹⁾

Gerätewagen, 30 E (Gesamthöhe: 1172 mm), ausgestattet mit:

- 1 Basisgestell mit 4 feststellbaren Doppellenkrollen Ø 100 mm
- 1 Ablageboden mit Griff, vorne
- 1 Tastaturauszug mit Mousepad, links / rechts
- 1 Schubfachblock
- 1 Doppel-Monitorhalterung, universal, mit VESA 75 / 100 Adaption bis je 14 kg
- 1 Trenntransformator mit 660 VA und 6 Kaltgerätesteckplätzen (IEC320)
- 1 Ein- und Ausschalter am Trenntransformator
- 1 Schiebegriff, rückseitig
- 2 Kabelaufwickelhilfen, rückseitig

Einbauhöhe: 30 E (960 mm)
 Tragfähigkeit: 80 kg
 Oberfläche: RAL 7035 Lichtgrau pulverbeschichtet
 Dekorelemente: Griffe und Schiebegriff siehe ¹⁾
 Lieferumfang: komplett montiert

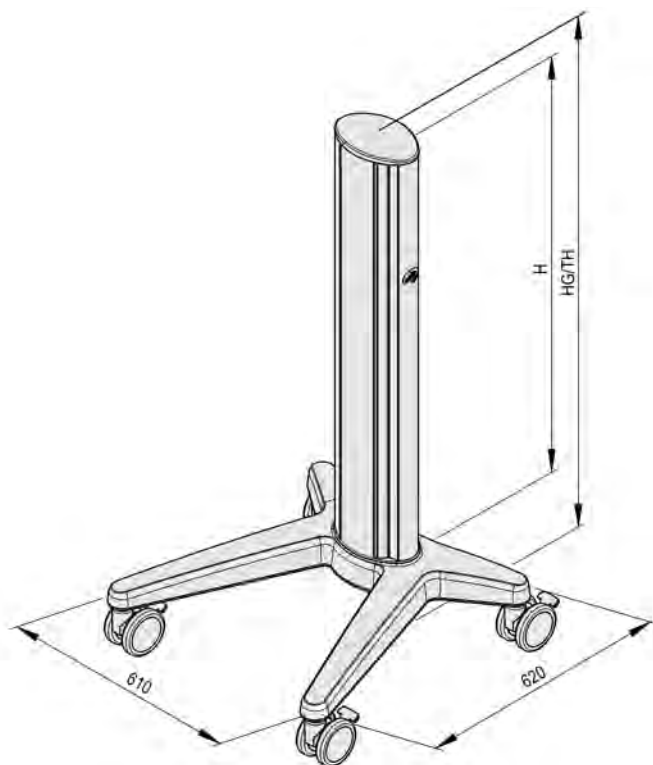
BASISGESTELL pro-cart

Basisgestell pro-cart

Aufgrund seiner Aluminiumkonstruktion bietet das Basisgestell pro-cart hohe Belastbarkeit bei geringem Eigengewicht. Die Form der Basis garantiert hohe Verwindungssteifigkeit und Stabilität sowie die platzsparende Integration eines Trenntransformators. Die großvolumige Tragsäule ermöglicht eine sichere Aufnahme sämtlicher Elektro-Komponenten. Zudem bietet sie ein effektives und geordnetes Kabelmanagement ohne Verlust an wichtigen Montageplätzen. Vier feststellbare Doppellenkrollen (\varnothing 100 mm) sorgen für hohen Bewegungskomfort während der Fahrt und eine sichere Fixierung am Einsatzort.

Tragfähigkeit: 80 kg
Material: Aluminium
Oberfläche: RAL 7035 Lichtgrau pulverbeschichtet
Lieferumfang: 1 Basisgestell, komplett montiert

pro-cart



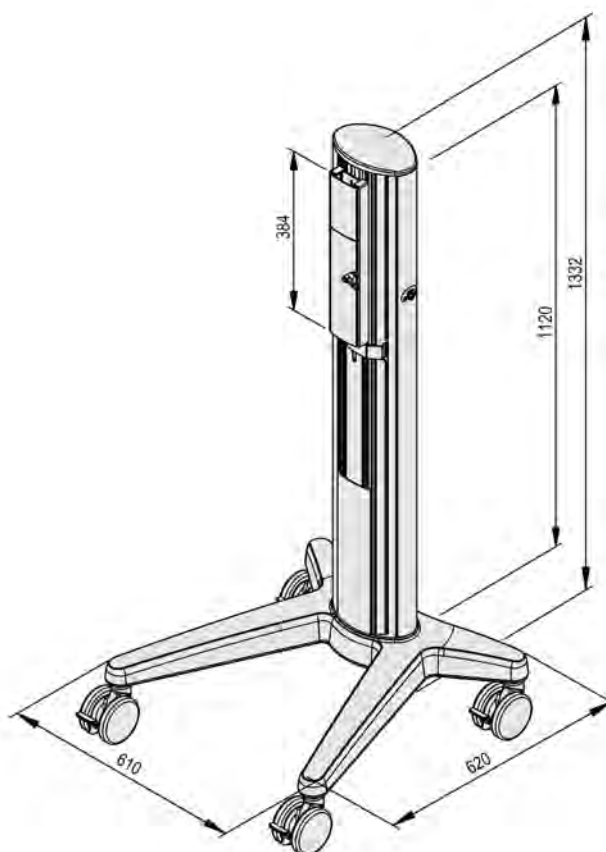
Einbauhöhe H	Gesamthöhe HG	Rollen \varnothing	Artikelnummer
21 E (672 mm)	884 mm	100 mm	PT.4000.991
30 E (960 mm)	1172 mm	100 mm	PT.4001.991
35 E (1120 mm)	1332 mm	100 mm	PT.4002.991
Gegengewichte-Set mit Basisblende			PT.2045.991

BASISGESTELL MIT MECHANISCHER HÖHENVERSTELLUNG pro-cart

Basisgestell pro-cart mit mechanischer Höhenverstellung

Mit Hilfe einer Höhenverstellung können Ihre Geräte sowohl sitzend, als auch stehend bedient werden. Die Höhenverstellung wird vorne am Vertikalprofil des pro-cart Basisgestells der Höhe 35 E (1120 mm) montiert. Bei der mechanischen Höhenverstellung hilft eine Gasdruckfeder beim Anheben der Last. Am Schlitten der Höhenverstellung können auf einer Höhe von 12 E (384 mm) Komponenten und Zubehör im Raster von 32 / 64 mm montiert werden. Der Verstellbereich beträgt 300 mm. Die Höhenverstellung kann mit einem Gewicht von 3 bis 10 kg bzw. von 10 bis 16 kg zugeladen werden. Vier feststellbare Doppellenkrollen (Ø 100 mm) sorgen für hohen Bewegungskomfort während der Fahrt und eine sichere Fixierung am Einsatzort.

Gesamthöhe:	1332 mm bei Rollen Ø 100 mm
Tragfähigkeit:	80 kg
Material:	Aluminium
Oberfläche:	RAL 7035 Lichtgrau pulverbeschichtet
Lieferumfang:	1 Basisgestell, komplett montiert



pro-cart

Bezeichnung	Tragfähigkeit der Höhenverstellung	Artikelnummer
Basisgestell mit mechanischer Höhenverstellung	3-10 kg	PT.4021.991
Basisgestell mit mechanischer Höhenverstellung	10-16 kg	PT.4022.991

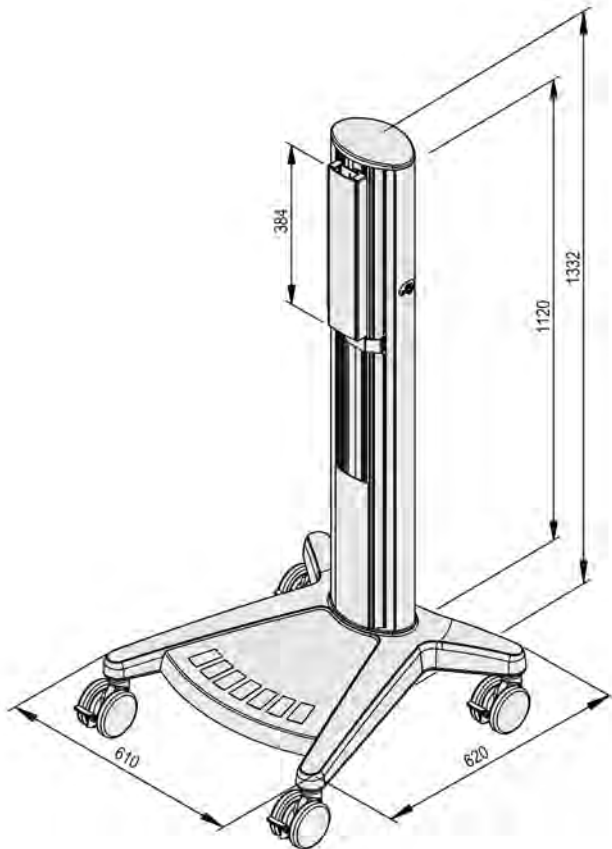
BASISGESTELL MIT ELEKTRISCHER HÖHENVERSTELLUNG pro-cart

Basisgestell pro-cart mit elektrischer Höhenverstellung

Mit Hilfe einer Höhenverstellung können Ihre Geräte sowohl sitzend, als auch stehend bedient werden. Die Höhenverstellung wird vorne am Vertikalprofil des pro-cart Basisgestells der Höhe 35 E (1120 mm) montiert. Bei der elektrischen Höhenverstellung hilft ein Linearantrieb beim Anheben und Senken der Last. Dieser wird über eine kabelgebundene Fernsteuerung bedient. Am Schlitten der Höhenverstellung können auf einer Höhe von 12 E (384 mm) Komponenten und Zubehör im Raster von 32 / 64 mm montiert werden. Der Verstellbereich beträgt 384 mm. Die Höhenverstellung kann mit einem Gewicht von bis zu 20 kg zugeladen werden. Der Linearantrieb der Höhenverstellung kann mit 110 V bzw. 230 V betrieben werden. Vier feststellbare Doppellenkrollen (Ø 100 mm) sorgen für hohen Bewegungskomfort während der Fahrt und eine sichere Fixierung am Einsatzort.

- Gesamthöhe: 1332 mm bei Rollen Ø 100 mm
- Tragfähigkeit: 80 kg
- Material: Aluminium
- Oberfläche: RAL 7035 Lichtgrau pulverbeschichtet
- Lieferumfang: 1 Basisgestell, Basisblende, komplett montiert

pro-cart



Bezeichnung	Tragfähigkeit der Höhenverstellung	Eingangsspannung	Artikelnummer
Basisgestell mit elektrischer Höhenverstellung	0-20 kg	110 V und 50 / 60 Hz	PT.4023.991
Basisgestell mit elektrischer Höhenverstellung	0-20 kg	230 V und 50 / 60 Hz	PT.4024.991

Rollenumbausatz für pro-cart

Für weitergehende Anforderungen werden – jeweils als Umbausatz anstelle der beschriebenen Standardausführung – noch folgende Rollen angeboten:

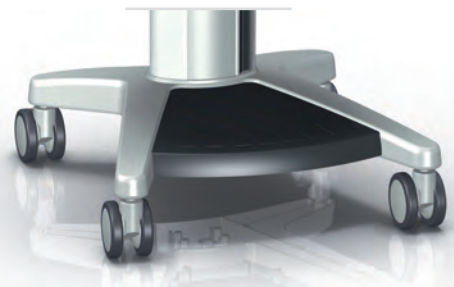
Lieferumfang: 1 Rollenumbausatz, 4 Rollen; jede Rolle mit Feststeller. Nur werkseitige Montage

Rollenumbausatz	anstelle von serienmäßig	Artikelnummer
Ø 100 mm, leitfähig	Ø 100 mm	ZV.9428.999
Ø 125 mm, leitfähig	Ø 100 mm	ZV.9923.999
Ø 125 mm, leitfähig	Ø 100 mm, leitfähig	ZV.9924.999
Wandabweiser		ZV.9964.999

Basisblende für pro-cart

Die formschöne Basisblende dient als Designelement und wird zwischen den vorderen Auslegern platziert. Zudem dient sie zur Abdeckung eines Trenntransformators.

Tragfähigkeit: 5 kg Flächenlast
Material: Kunststoff (ABS)
Oberfläche: RAL 7043 Verkehrsgrau
Lieferumfang: 1 Basisblende inklusive Montagematerial



Bezeichnung	Artikelnummer
Basisblende für pro-cart	PT.2001.800

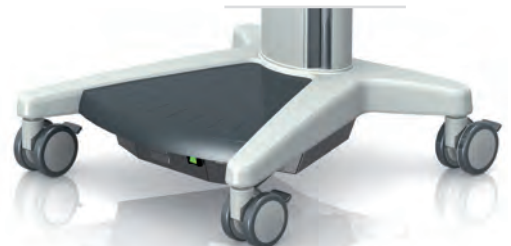
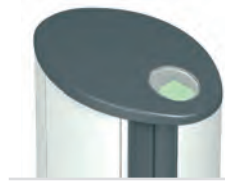
TRENNTANSFORMATOR pro-cart

Trenntransformator für pro-cart

Der Trenntransformator dient zur Begrenzung der für Patienten und Fachpersonal gefährlichen Ableitströme sowie der verstärkten Isolierung zum Netz. Durch die Verwendung eines Trenntransformators wird eine erstfehlersichere und potentialfreie Spannungsversorgung gewährleistet. Dies ermöglicht eine konstante Stromversorgung der elektromedizinischen Geräte und eine sichere Patientenumgebung. Der Trenntransformator wird zwischen den beiden Frontauslegern montiert. Die Trenntransformatoren sind zudem optional auch mit Isolationswächter verfügbar.

Leistung:	660 VA oder 1200 VA
Ein-/ Ausgangsspannung:	115 V / 115 V, 50 Hz / 60 Hz oder 230 V / 230 V, 50 Hz / 60 Hz – umschaltbar
Netzeingang:	IEC 320 Kaltgeräteeingang zum Anschluss von länderspezifischen Netzzuleitungen
Bauart:	Ringkerntransformator
Bedingt Kurzschlussfest:	Nach IEC 742 und IEC 601-1
Einschaltstrombegrenzung:	Elektronisch geregelt auf Nennstrom
Schutzklasse:	1
Isolationsspannung:	PRI – Erde: 1500 V, SEC – Erde: 1500 V, PRI – SEC: 4000 V
Absicherung:	Primär, 2-phasig mit Feinsicherung
Prüfung:	CE-Kennzeichnung (für 660 VA, 1200 VA), NRTL-Zulassung (für 1200 VA)
Schutzart:	IP20
Material des Gehäuses:	Stahl
Oberfläche:	RAL 7043 Verkehrsgrau pulverbeschichtet
Montage:	zwischen den beiden Frontauslegern
Lieferumfang:	1 Trenntransformator 660 VA bzw. 1200 VA; Basisblende; Ein- / Ausschalter; Netzzuleitung Schuko 5m; Kaltgerätesteckplätze, 6-fach (IEC 320); Stecker-Auszugsperre, vormontiert. Bei Integration eines zentralen Ein- / Ausschalters, nur werkseitige Montage

pro-cart



Trenntransformator für pro-cart	Leistung	Artikelnummer
Trenntransformator	660 VA	ZV.9356.999
Trenntransformator	1200 VA	ZV.9357.999
Ein- Ausschalter integriert in die Abdeckkappe der Tragsäule		PT.0290.999

Isolationswächter ELG (Earth Leakage Guard) für pro-cart

Der Trenntransformator für pro-cart kann mit dem Isolationswächter ELG erweitert werden, der mit einfacher Plug- and Play-Technik angeschlossen wird. Dabei wird ein Steckplatz der Kaltgeräte-Steckdosenleiste benötigt. Es handelt sich um ein visuelles und akustisches Signal, das den sinkenden Isolationswiderstand des Gesamtsystems im kritischen Bereich über die Leuchtdiode und Ton erkennbar macht. Die damit mögliche Prüfung des Systemzustands ersetzt nicht die vorgeschriebenen Prüfungs-/Wartungsintervalle der angeschlossenen Geräte.

Versorgungsspannung:	230 V / AC ±15 %
Ansprechwert:	53 kOhm
Prüfwiderstand:	33 kOhm
Wechselstrom Innenwiderstand:	220 kOhm
Gleichstrom Innenwiderstand:	320 kOhm
Max. Messspannung:	12 V
Höchstwert Meßstrom:	< 0,5 mA
Max. Fremdgleichspannung:	250 V DC
Montage:	In den vorderen Nuten der Tragsäule
Lieferumfang:	1 Isolationswächter inklusive Abdeckleiste und Montagematerial



Bezeichnung	Artikelnummer
Isolationswächter ELG für pro-cart	PT.2008.991

STECKDOSENLEISTEN pro-cart

Kaltgeräte-Steckdosenleiste mit externer Erdanschlussleitung für pro-cart

Nennwert: 10 A / 250 VAC
 Montage: In der Tragsäule
 Lieferumfang: 1 Kaltgeräte-Steckdosenleiste, inklusive Montagematerial

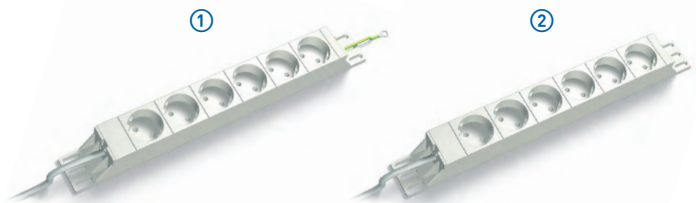


Bezeichnung	Netzkabel	Norm	Artikelnummer
① 6-fach, mit externer Erdanschlussleitung	ohne	IEC 320	ZV.9433.999
② 6-fach, mit Ein- und Ausschalter in der Tragsäule, nur werkseitige Montage	ohne	IEC 320	ZV.9432.999
③ 8-fach, mit externer Erdanschlussleitung	ohne	IEC 320	ZV.9375.999

Zugehörige Netzkabel müssen gesondert bestellt werden. Diese finden Sie im Kapitel Zubehör.

Steckdosenleiste Schuko für pro-cart

Nennwert: 16 A / 250 VAC
 Montage: In der Tragsäule
 Lieferumfang: 1 Steckdosenleiste Schuko, inklusive Montagematerial



Bezeichnung	Netzkabel	Norm	Artikelnummer
① 6-fach, mit externer Erdanschlussleitung	5 m	DIN VDE 0620-1	ZV.9435.999
② 6-fach, mit Ein- / Ausschalter in der Tragsäule, nur werkseitige Montage	ohne	DIN VDE 0620-1	ZV.9434.999

Zugehörige Netzkabel müssen gesondert bestellt werden. Diese finden Sie im Kapitel Zubehör.

Steckdosenleiste Französischer Standard für pro-cart

Nennwert: 16 A / 250 VAC
 Montage: In der Tragsäule
 Lieferumfang: 1 Steckdosenleiste Französischer Standard, inklusive Montagematerial



Bezeichnung	Netzkabel	Norm	Artikelnummer
① 6-fach, mit externer Erdanschlussleitung	5 m	CEE7, UTE	ZV.9441.999
② 6-fach, mit Ein- / Ausschalter in der Tragsäule, nur werkseitige Montage	5 m	CEE7, UTE	ZV.9440.999

ABLAGEBÖDEN pro-cart

Ablageboden für pro-cart

Die Ablageböden für pro-cart zeichnen sich durch einen umlaufend hochgezogenen Rand für sicheren Halt der Geräte sowie abgerundete Ecken aus. Die geringe Einbauhöhe von nur 32 mm spart Raum und schafft wertvolle Nutzfläche bzw. Platz für weitere Systemkomponenten. Die geräumige Stellfläche bietet auch den größeren Geräten komfortabel Platz. Die Ablageböden sind in unterschiedlichsten Ausführungen erhältlich, wie z.B. mit Griff oder Mousepad. Das integrierte Mousepad ist nach rechts und nach links ausziehbar. Die Griffe sind in unterschiedlichen Farben erhältlich.

Einbauhöhe:	1 E (32 mm)
Abmessung:	450 mm x 400 mm (B x T)
Stellfläche:	426 mm x 338 mm (B x T)
Tragfähigkeit:	20 kg Flächenlast
Material:	Aluminium
Oberfläche:	RAL 7035 Lichtgrau pulverbeschichtet
Dekorelemente:	Griffe siehe ¹⁾
Montage:	In den vorderen T-Nuten der Tragsäule
Lieferumfang:	1 Ablageboden inklusive Montagematerial, vormontiert



Bezeichnung	Artikelnummer
① Ablageboden	PT.4100.991
② Ablageboden mit Griff vorne	PT.4101.XXX ¹⁾
③ Ablageboden mit Mousepad	PT.4102.991
④ Ablageboden mit Griff vorne und Mousepad	PT.4103.XXX ¹⁾

Universalboden für pro-cart

Der Universalboden kann auf Wunsch individuell der Stellfläche des Gerätes angepasst werden und wirkt somit nahezu unsichtbar.

Einbauhöhe:	2 E (64 mm)
Abmessung:	450 mm x 400 mm (B x T)
Stellfläche:	440 mm x 368 mm (B x T)
Tragfähigkeit:	10 kg Flächenlast
Material:	Stahl / Aluminium
Oberfläche:	RAL 7035 Lichtgrau pulverbeschichtet
Montage:	In den vorderen T-Nuten der Tragsäule
Lieferumfang:	1 Universalboden inklusive Montagematerial, vormontiert



Bezeichnung	Artikelnummer
Universalboden	PT.4111.991

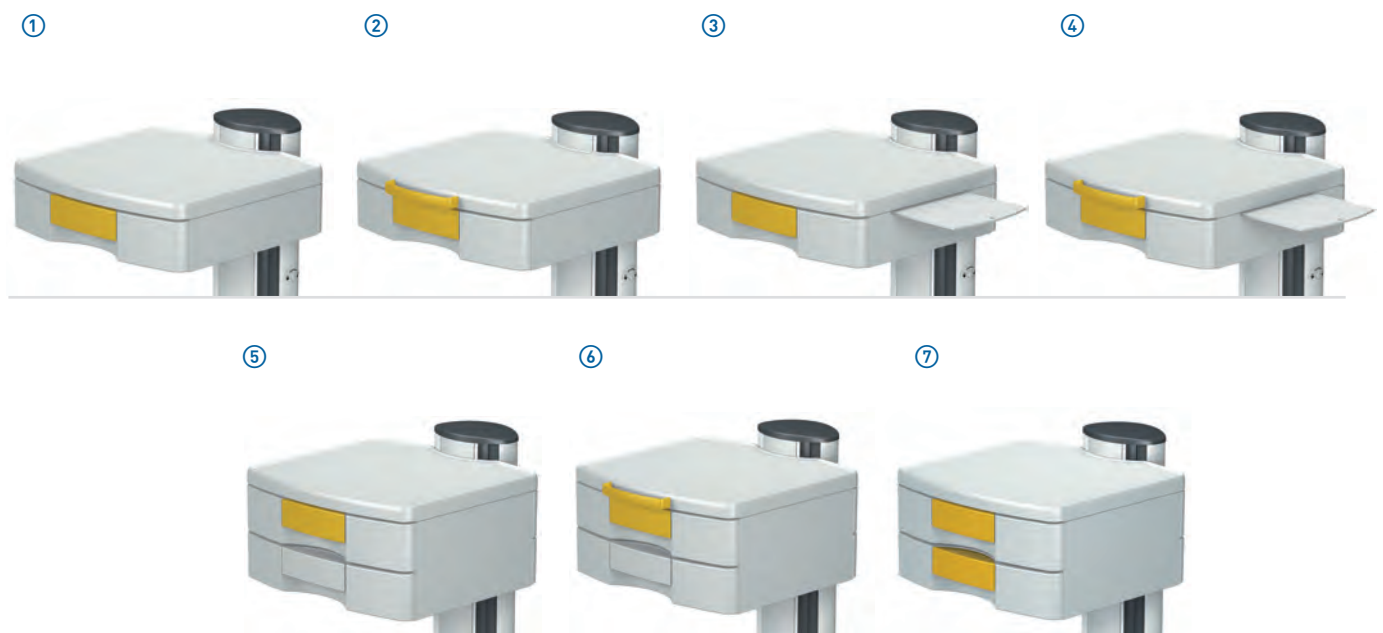
Individuelle Anpassungen der Stellflächen auf Anfrage

SCHUBFÄCHER pro-cart

Schubfach für pro-cart

Die Schubfächer für pro-cart sind als komplette Blöcke konzipiert. Sie zeichnen sich durch einen großen Stauraum und glatten herausnehmbaren Innenkorpus für die bequeme Reinigung aus. Der Schubfachblock ist mit einer mechanischen Einhandverriegelung ausgestattet, wodurch sichergestellt wird, dass sich das Schubfach beim Anfahren an eine Schwelle nicht selbstständig öffnen kann. Schubfachblöcke sind in unterschiedlichsten Ausführungen erhältlich, wie z.B. mit Griff oder Mousepad. Das integrierte Mousepad kann sowohl nach rechts als auch nach links ausgezogen werden.

Abmessung:	450 mm x 400 mm (B x T)
Stellfläche:	426 mm x 338 mm (B x T)
Innenraum:	Schubfachblock: 340 mm x 240 mm x 80 mm (B x T x H) Schubfachblock hoch: 340 mm x 240 mm x 175 mm (B x T x H)
Tragfähigkeit:	Ablageboden: 15 kg Flächenlast, Schubfach: 3 kg Flächenlast
Material:	Aluminium / Kunststoff
Oberfläche:	RAL 7035 Lichtgrau pulverbeschichtet
Dekorelemente:	Griffe siehe ¹⁾
Montage:	In den vorderen T-Nuten der Tragsäule
Lieferumfang:	1 Schubfachblock inklusive Montagematerial, vormontiert



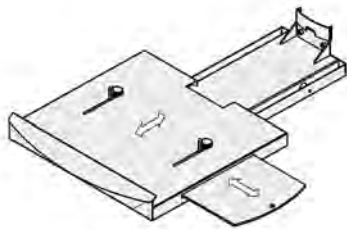
Bezeichnung	Einbauhöhe	Artikelnummer
① Schubfachblock	4 E (128 mm)	PT.4104.XXX ¹⁾
② Schubfachblock mit Griff vorne	4 E (128 mm)	PT.4105.XXX ¹⁾
③ Schubfachblock mit Mousepad	4 E (128 mm)	PT.4106.XXX ¹⁾
④ Schubfachblock mit Mousepad und Griff vorne	4 E (128 mm)	PT.4107.XXX ¹⁾
⑤ Schubfachblock, 1-fach, hoch	7 E (224 mm)	PT.4113.XXX ¹⁾
⑥ Schubfachblock, 1-fach, hoch mit Griff vorne	7 E (224 mm)	PT.4114.XXX ¹⁾
⑦ Schubfachblock, 2-fach	7 E (224 mm)	PT.4130.XXX ¹⁾

TASTATURAUZUG / SCHIEBEGRIFF pro-cart

Tastaturauszug mit Mousepad (links / rechts) für pro-cart

Der Tastaturauszug für pro-cart ist um 260 mm ausziehbar, wird direkt an der Tragsäule montiert und in der Regel unterhalb eines Ablagebodens platziert. Beim Herausziehen bzw. Hineinschieben des Tastaturauszuges werden die Kabel der Tastatur und der Mouse sicher geführt. Ein Verrutschen der Tastatur wird durch zwei verstellbare Anschläge verhindert. Das integrierte Mousepad kann sowohl nach rechts als auch nach links ausgezogen werden. Geeignet für Tastaturen bis zu 200 mm Tiefe.

Einbauhöhe:	3 E (96 mm)
Tragfähigkeit:	3 kg Flächenlast
Material:	Stahl / Aluminium
Oberfläche:	RAL 7035 Lichtgrau pulverbeschichtet
Montage:	In den vorderen T-Nuten der Tragsäule
Lieferumfang:	1 Tastaturauszug mit Mousepad inklusive Montagematerial, vormontiert



pro-cart

Bezeichnung	Artikelnummer
Tastaturauszug mit Mousepad (links / rechts)	PT.4108.991

Schiebegriff für pro-cart

Der rückseitig an der Tragsäule montierbare Schiebegriff bietet eine Schiebeposition im 90°-Winkel für große Beinfreiheit sowie eine platzsparende Parkposition im 15°-Winkel. Zudem ist er in individueller Höhe entlang der pro-cart Tragsäule montierbar.




Material:	Stahl / Aluminium / Kunststoff
Oberfläche:	Aufnahme: Kunststoff, RAL 7035 Lichtgrau; Schiebegriff: pulverbeschichtet
Dekorelemente:	Griff siehe ¹⁾
Montage:	In den hinteren T-Nuten der Tragsäule
Lieferumfang:	1 Schiebegriff inkl. Montagematerial, nur werkseitige Montage



Bezeichnung	Artikelnummer
Schiebegriff für pro-cart	PT.2000.XXX ¹⁾

MONITORHALTERUNGEN pro-cart

Monitorhalterung für pro-cart

Anbringung	Auf der Tragsäule	Frontseitig an der Tragsäule
VESA 75 / 100	 ± 20° neigbar ± 170° drehbar	 ± 20° neigbar ± 20° drehbar
	0-14 kg / 0-30.8 lbs PT.4143.991	0-14 kg / 0-30.8 lbs PT.4145.991
	14-18 kg / 30.8-39.6 lbs PT.4144.991	14-18 kg / 30.8-39.6 lbs PT.4146.991
VESA 75 / 100 universal	 ± 15° neigbar ± 170° drehbar	 ± 15° neigbar ± 25° drehbar
	0-14 kg / 0-30.8 lbs PT.4118.991	0-14 kg / 0-30.8 lbs PT.4138.991
VESA 75 / 100 verstellbar	 ± 15° neigbar ± 170° drehbar	
	0-14 kg / 0-30.8 lbs PT.4119.991	
Universaladapter	Adapterplatten für Universaladapter finden Sie auf Seite 149  ± 15° neigbar ± 170° drehbar	
	0-14 kg / 0-30.8 lbs PT.4135.800	
Doppelmonitor- Halterung, universal		 2 x ± 15° neigbar ± 170° drehbar
		0-14 kg / 0-30.8 lbs PT.4116.991
Doppelmonitor- Halterung, verstellbar		 2 x ± 15° neigbar ± 170° drehbar
		0-14 kg / 0-30.8 lbs PT.4117.991

pro-cart

Material: Stahl / Aluminium
 Oberfläche: RAL 7035 Lichtgrau pulverbeschichtet, Universaladapter: eloxiert
 Lieferumfang: 1 Monitorhalterung inklusive Montagematerial

classic-cart

DIE UNIVERSELLE LÖSUNG FÜR ALLE EINSATZBEREICHE

Das classic-cart ist ein zweisäuliger Gerätewagen mit einer Gesamtzuladung von bis zu 150 kg. Dieser Geräteträger zeichnet sich durch exzellente Stabilität und Standfestigkeit sowie geräumige Stellflächen seiner Ablageböden aus. Das classic-cart besteht ebenfalls mit zahlreichen Ausbaumöglichkeiten, die durch ein breites Sortiment an Systemkomponenten gewährleistet werden. Verfügbare Einbauhöhen und Einbaubreiten von bis zu 1100 mm bieten ein optimales Platzangebot für die unterschiedlichen medizinischen Geräte samt weiterem Zubehör.

Hochwertige Material- und Oberflächenverarbeitung aller Systemkomponenten und Zubehörteile garantieren eine lange Lebensdauer dieses Gerätewagens auch bei intensivem Einsatz.



classic-cart

DIE UNIVERSELLE LÖSUNG FÜR ALLE EINSATZBEREICHE



classic-cart

classic-cart wächst mit seinen Anforderungen und kommt dort am häufigsten zum Einsatz, wo ein Höchstmaß an Flexibilität sowie Ausstattungsvielfalt notwendig ist, wie z.B. in der Dermatologie, Endoskopie, Ergospirometrie oder Ultraschalldiagnostik.

Denn gerade hier kann classic-cart seine Stabilität und Aufnahmekapazität unter Beweis stellen. Unterschiedliche Diagnose-, Behandlungs- und Messgeräte, dazu PCs, Monitor-Tragarme oder Infusionsstative und Gasflaschen finden problemlos Platz.



classic-cart
Belastungs-EKG-Anwendung



classic-cart
Endoskopie-Anwendung



classic-cart
TMS Technologie zur
magnetischen Gehirnstimulation



classic-cart
Anwendung zur Beurteilung
der Stimmlippenfunktion
(Stroboskopie)

classic-cart – DIE HIGHLIGHTS IM ÜBERBLICK

Variantenvielfalt

- Drei verschiedene Basisbreiten (450, 500 und 600 mm) und Einbauhöhen bis 40 Einheiten ermöglichen beim classic-cart eine hohe Variantenvielfalt.
- Zahlreiche Komponenten und Zubehörteile ermöglichen auf Ihre Bedürfnisse abgestimmte Konfigurationen bereits im Standard.

Zukunftssichere Ergänzungsmöglichkeiten

- Erweiterbar durch Seitenwände und Fronttüren kann sogar ein komplett geschlossener Gerätewagen konfiguriert werden, der vor unbefugtem Zugriff schützt.
- T-Nuten außen an den Vertikalprofilen und Befestigungsmöglichkeiten in den Profilen eröffnen zahlreiche Möglichkeiten zur Aufnahme von Zubehör.

Hohe Tragfähigkeit

- Die Zwei-Säulen-Konstruktion in Verbindung mit der geschweißten Basis erlaubt Belastungen von bis zu 50 kg je Ablageboden und eine Gesamtzuladung von bis zu 150 kg.

Intelligente Verkabelungsmöglichkeiten

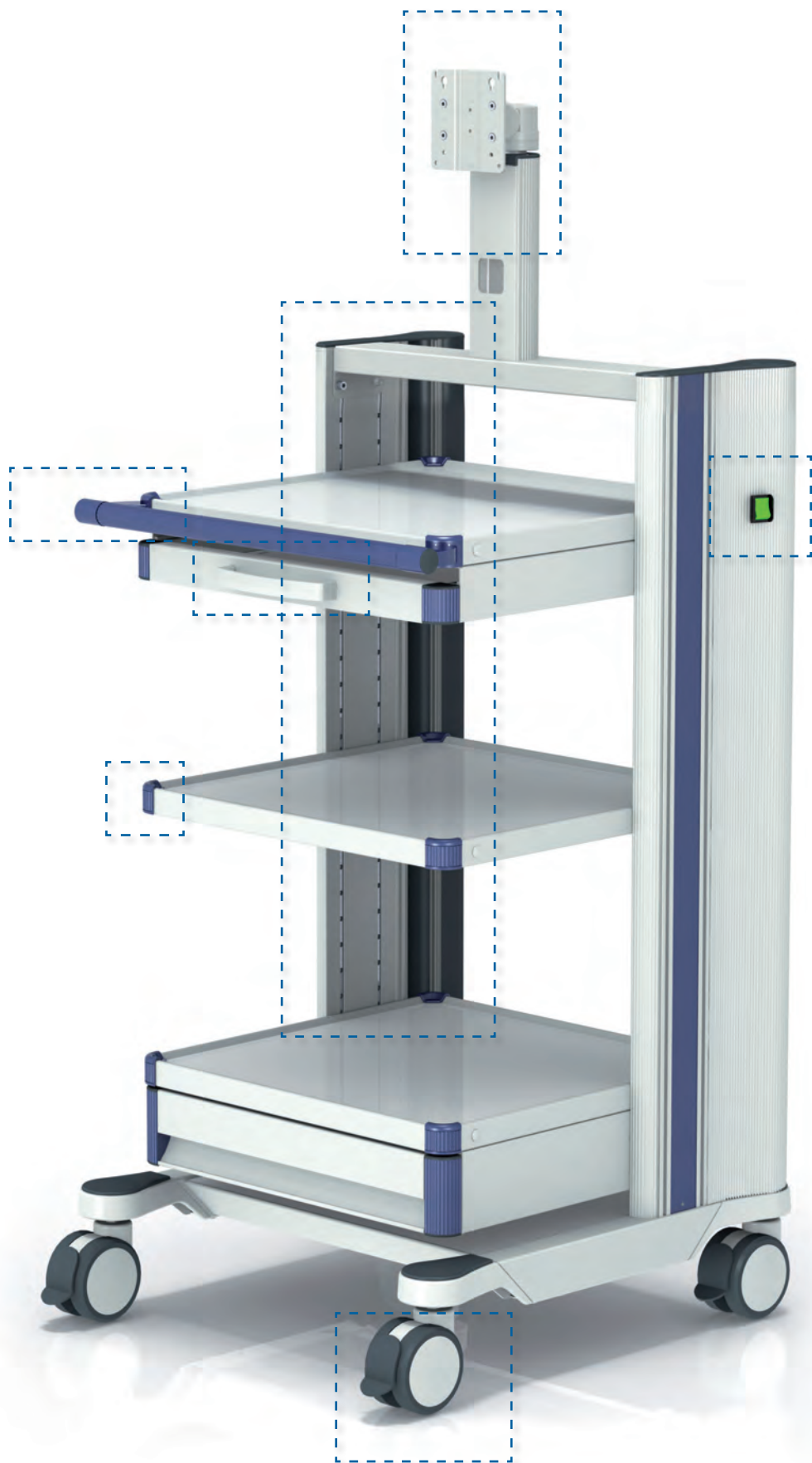
- Integrierbare Energiesäulen ermöglichen getrennte Kabelführung von Daten- und Stromleitungen und den Einbau von Dosenleisten. Zudem können Überlängen von Kabel darin sicher verstaut werden.

Durchdachtes Energiemanagement

- Integrierbare Trenntransformatoren mit einer Leistung von bis zu 1600 VA und länderspezifische Dosenleisten können nach Wunsch über einen zentralen Ein- / Ausschalter bedient werden.

Hygiene

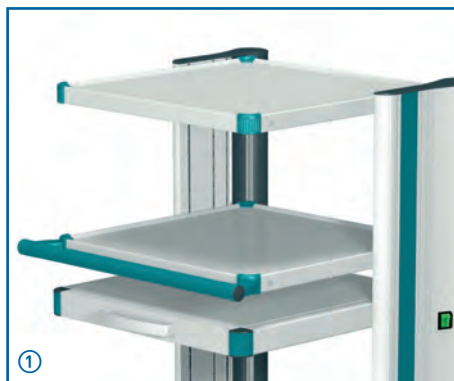
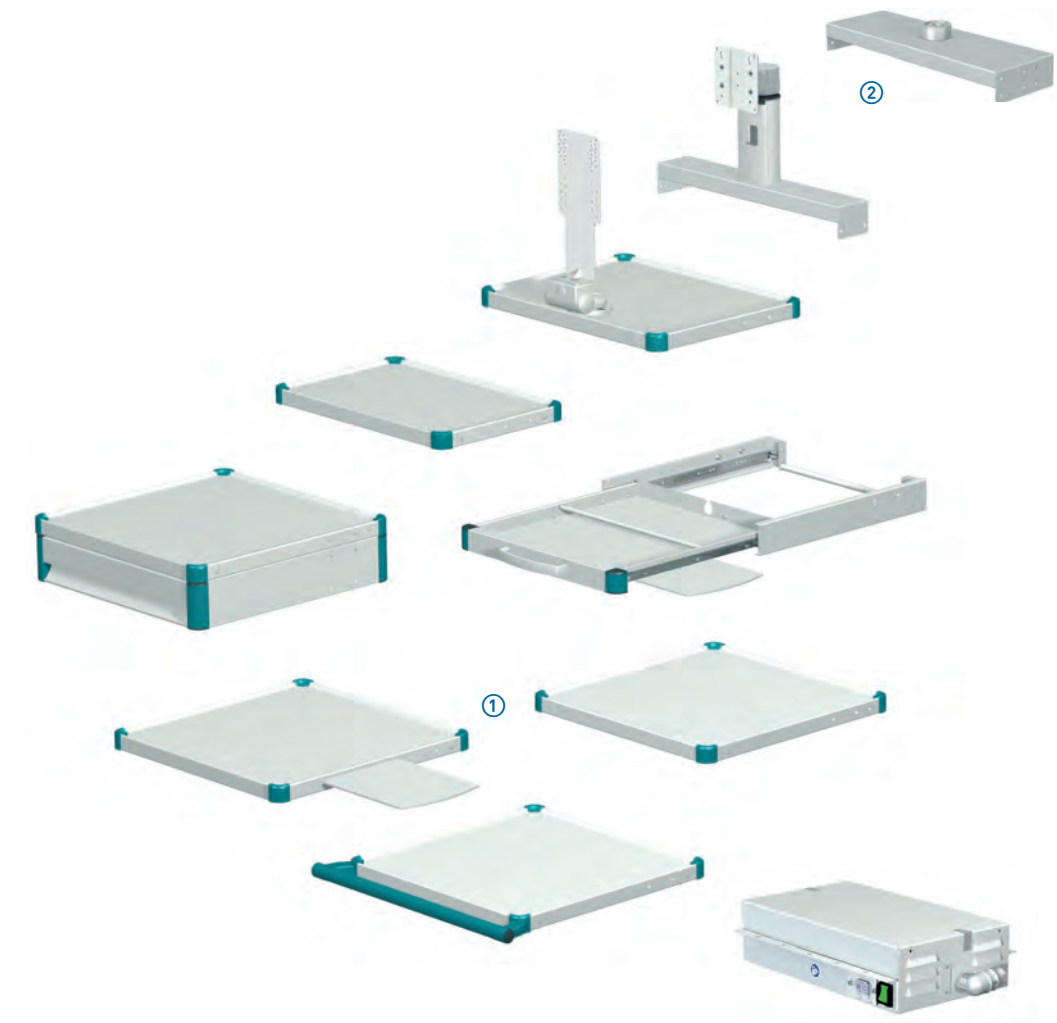
- Die Hygiene aller ITD Produkte ist mit dem Zertifikat der DGKH (Deutsche Gesellschaft für Krankenhaushygiene) bestätigt.



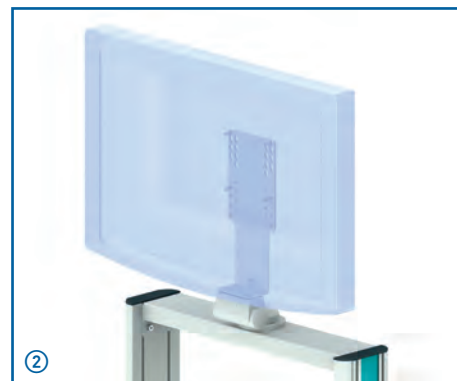
MODULARITÄT FÜR UNZÄHLIGE KONFIGURATIONSMÖGLICHKEITEN

Für den Zweisäulenwagen classic-cart ist – genauso wie für die gesamte ITD Produktpalette – der modulare Aufbau kennzeichnend. Dieser ermöglicht es den Geräteträger für die speziellen Aufgaben und Einsatzbereiche anhand des umfangreichen Standardsortiments individuell zu konfigurieren, umzurüsten oder problemlos zu ergänzen. Damit sind zeitnahe Reaktionen auf zukünftige Entwicklungen und Anforderungen garantiert. An den Vertikalprofilen integrierte T-Nuten sorgen dabei für eine einfache Montage der Komponenten. Die nachfolgende Darstellung zeigt eine kleine Auswahl an Komponenten und Zubehörteilen für den Gerätewagen classic-cart.

classic-cart



Ablageböden sind in verschiedenen Ausführungen erhältlich und bieten durch einen umlaufenden Rand einen sicheren Halt.



classic-cart kann verschiedene Monitore über einen Monitorboden oder eine Monitortraverse aufnehmen.



Endoskophalterungen können im Vertikalprofil oder mit zwei Klemmen am Ablageboden aufgenommen werden.

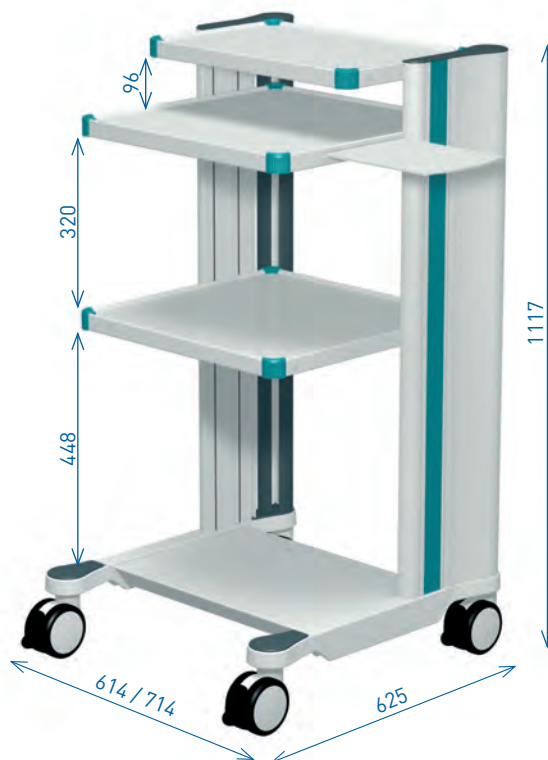
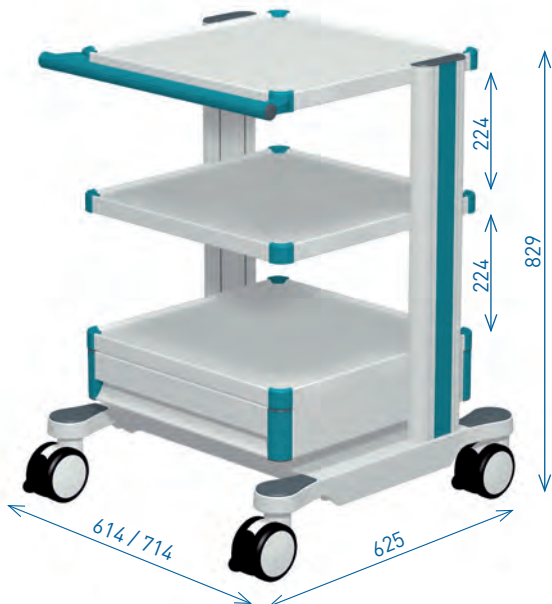


Zahlreiche Zubehörteile, wie z.B. Rechnerhalterungen, bieten Lösungen für unterschiedlichste Anforderungen.



Höhenvariable Tragarme (mit oder ohne Schwenkarm) können über einen Monitorboden oder direkt am Vertikalprofil angebracht werden.

BESTELLKONFIGURATIONEN



classic-cart

classic-cart Basiswagen 21 E

Artikelnummer:

Einbaubreite B 500mm GW.5210.XXX¹⁾

Einbaubreite B 600mm GW.6210.XXX¹⁾

Gerätewagen, 21 E (Gesamthöhe: 829 mm),
ausgestattet mit:

- 1 Basisgestell „Profi“ mit 4 feststellbaren
Doppellenkrollen Ø 100 mm
- 1 Ablageboden mit Griff vorne
- 2 Ablageböden
- 1 Schubfach

Einbauhöhe: 21 E (672 mm)
Tragfähigkeit: 150 kg
Oberfläche: RAL 7035 Lichtgrau pulverbeschichtet
Dekorelemente: Griffe, Ecken und Dekorstreifen siehe ¹⁾
Lieferumfang: komplett montiert

classic-cart Basiswagen 30 E

Artikelnummer:

Einbaubreite B 500mm GW.5308.XXX¹⁾

Einbaubreite B 600mm GW.6308.XXX¹⁾

Gerätewagen, 30 E (Gesamthöhe: 1117 mm),
ausgestattet mit:

- 1 Basisgestell „Profi“ mit 4 feststellbaren
Doppellenkrollen Ø 100 mm
- 1 Ablageboden, Tiefe: 320 mm
- 1 Ablageboden mit ausziehbarem Mousepad
- 1 Ablageboden
- 2 Energiesäulen

Einbauhöhe: 30 E (960 mm)
Tragfähigkeit: 150 kg
Oberfläche: RAL 7035 Lichtgrau pulverbeschichtet
Dekorelemente: Ecken und Dekorstreifen siehe ¹⁾
Lieferumfang: komplett montiert



classic-cart Videoschrankwagen 40 E

Artikelnummer:

Einbaubreite B 500mm VS.5402.XXX¹⁾

Einbaubreite B 600mm VS.6402.XXX¹⁾

Gerätewagen, 40 E (Gesamthöhe: 1437 mm),
ausgestattet mit:

- 1 Basisgestell „Profi“ mit 4 feststellbaren
Doppellenkrollen Ø 100 mm, leitfähig
- 1 Ablageboden mit Griff vorne
- 4 Ablageböden
- 1 Schubfach
- 2 Energiesäulen
- 2 Seitenwände
- 1 Rückwand

Einbauhöhe: 40 E (1280 mm)
Tragfähigkeit: 150 kg
Oberfläche: RAL 7035 Lichtgrau pulverbeschichtet
Dekorelemente: Griffe, Ecken und Dekorstreifen siehe ¹⁾
Lieferumfang: komplett montiert

classic-cart Videoschrankwagen 30 E

Artikelnummer:

Einbaubreite B 500mm VS.5302.XXX¹⁾

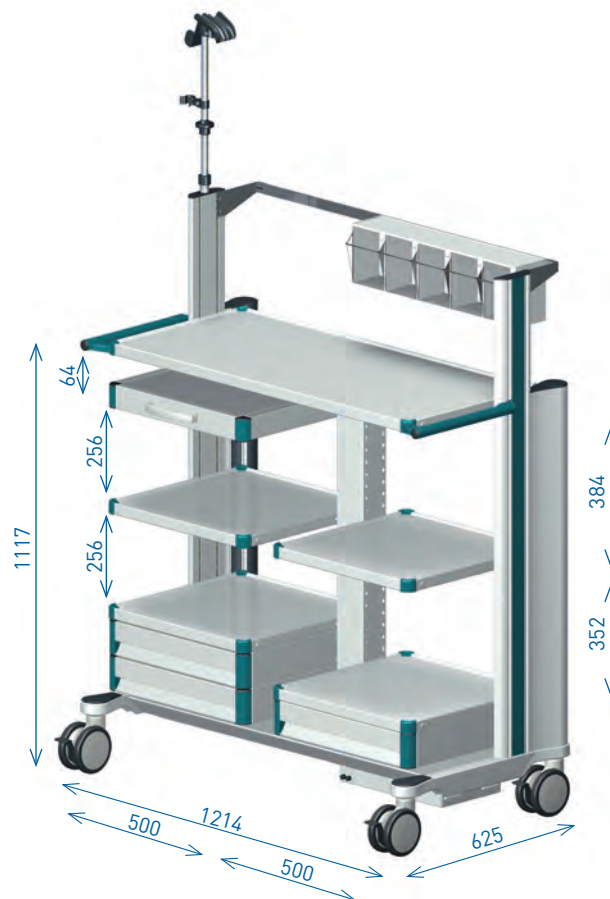
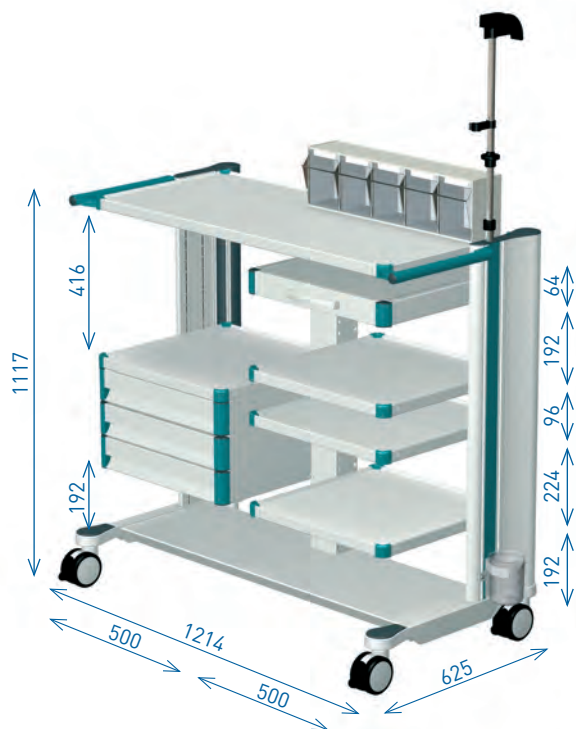
Gerätewagen, 30 E (Gesamthöhe: 1117 mm),
ausgestattet mit:

- 1 Basisgestell „Profi“ mit 4 feststellbaren
Doppellenkrollen Ø 100 mm leitfähig
- 1 Ablageboden mit Griff vorne
- 1 Ablageboden ausziehbar
- 1 Schubfach
- 1 Unterschrank mit: 1 Regalboden
2 Glastüren mit Griff
- 2 Energiesäulen
- 2 Seitenwände
- 1 Rückwand

Einbauhöhe: 30 E (960 mm)
Tragfähigkeit: 150 kg
Oberfläche: RAL 7035 Lichtgrau pulverbeschichtet
Dekorelemente: Griffe, Ecken und Dekorstreifen siehe ¹⁾
Lieferumfang: komplett montiert

BESTELLKONFIGURATIONEN

classic-cart



classic-cart 1100 Basisversion

Artikelnummer:

Einbaubreite B 1100mm EC.0410.XXX¹⁾

Gerätewagen, 30 E (Gesamthöhe: 1117 mm),
ausgestattet mit:

- 1 Basisgestell, Breite 1100 mm mit 4 feststellbaren, Doppellenkrollen Ø 100 mm, leitfähig
- 1 Durchgehender Ablageboden mit Griffen seitlich
- 4 Ablageböden
- 1 Schubfach, 3-fach
- 1 Ablageboden ausziehbar
- 1 Klappbox
- 1 Endoskophalterung, 1-fach
- 1 Abtropfbecher
- 1 Steckdosenleiste, Schuko, 6-fach mit Schalter

Einbauhöhe: 30 E (960 mm)
Tragfähigkeit: 150 kg
Oberfläche: RAL 7035 Lichtgrau pulverbeschichtet
Dekorelemente: Griffe, Ecken und Dekorstreifen siehe ¹⁾
Lieferumfang: komplett montiert

classic-cart 1100 Basisversion + 10 E

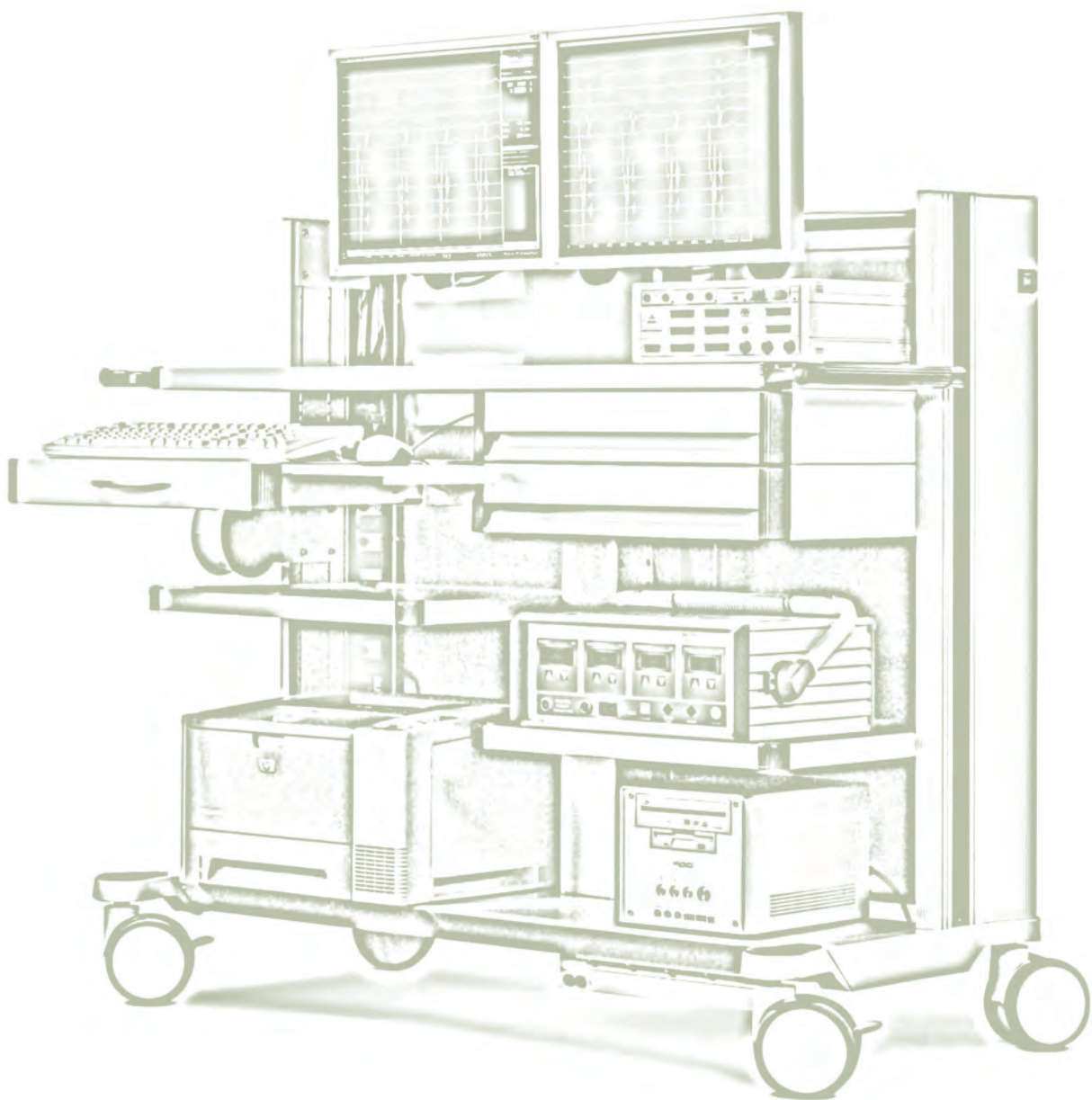
Artikelnummer:

Einbaubreite B 1100mm EC.0416.XXX¹⁾

Gerätewagen, 30 E + 10 E (Gesamthöhe: 1465mm),
ausgestattet mit:

- 1 Basisgestell, Breite 1100 mm mit 4 feststellbaren, Doppellenkrollen Ø 125 mm, leitfähig
- 1 Durchgehender Ablageboden mit Griffen seitlich
- 1 Normschiene, Länge 1100 mm
- 4 Ablageböden
- 3 Schubfächer, 1-fach
- 1 Ablageboden ausziehbar
- 1 Klappbox
- 1 Endoskophalterung, 1-fach
- 1 Abtropfbecher
- 1 Trenntransformator 1600 VA

Einbauhöhe: 30 E + 10 E (1280 mm)
Tragfähigkeit: 150 kg
Oberfläche: RAL 7035 Lichtgrau pulverbeschichtet
Dekorelemente: Griffe, Ecken und Dekorstreifen siehe ¹⁾
Lieferumfang: komplett montiert



classic-cart

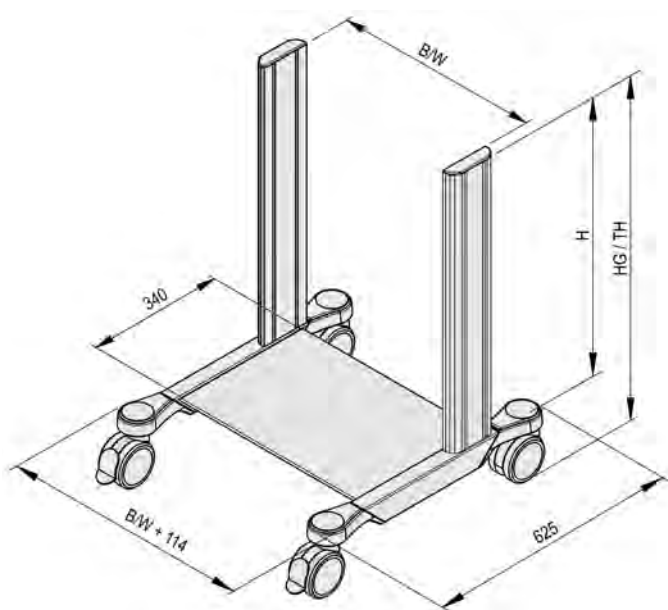
BASISGESTELL classic-cart

Basisgestell classic-cart „Profi“

Die Bauweise der Basis garantiert eine hohe Verwindungssteifigkeit und Stabilität sowie die platzsparende Integration eines Trenntransformators. Die Vertikalprofile ermöglichen eine sichere Aufnahme von Netz- und Datenleitungen oder die Integration von Steckdosenleisten. Zudem bieten sie ein effektives und geordnetes Kabelmanagement. Vier feststellbare Doppellenkrollen (Ø 100 mm) sorgen für hohen Bewegungskomfort während der Fahrt und eine sichere Fixierung am Einsatzort. Dekorblenden können farblich an Ihre Firmen-CI oder die Farbe Ihrer Geräte angepasst werden.

- Tragfähigkeit: 150 kg
- Material: Stahl / Aluminium
- Oberfläche: RAL 7035 Lichtgrau pulverbeschichtet
- Dekorelemente: Siehe ¹⁾
- Lieferumfang: 1 Basisgestell „Profi“, komplett montiert

classic-cart



Einbauhöhe H	Gesamthöhe HG	Rollen Ø	Artikelnummer B 500 mm	Artikelnummer B 600 mm
21 E (672 mm)	829 mm	100 mm	GW.5502.XXX ¹⁾	GW.6502.XXX ¹⁾
30 E (960 mm)	1117 mm	100 mm	GW.5503.XXX ¹⁾	GW.6503.XXX ¹⁾
40 E (1280 mm)	1437 mm	100 mm	GW.5504.XXX ¹⁾	GW.6504.XXX ¹⁾
Gegengewichte-Set (unter der Basistraverse montiert)			ZV.9742.999	ZV.9742.999

¹⁾ Dekorelemente: ersetzen Sie .XXX durch .901 = RAL 5021 Wasserblau, .902 = RAL 5013 Kobaltblau, .903 = RAL 7035 Lichtgrau

BASISGESTELL classic-cart

Energiesäulen für Basisgestell classic-cart „Profi“

Das Aluminiumprofil mit zwei großvolumigen Kabelschächten bietet viel Stauraum für Kabel. Netz- und Datenleitungen können getrennt voneinander verlegt werden. Es lassen sich Steckdosenleisten über die gesamte Höhe verdeckt integrieren. Durchgehende weiche Abdeckprofile schützen die empfindliche Verkabelung. Wiederlösbare Kabelbinder dienen der schnellen Kabelbefestigung.

Material: Aluminium
Oberfläche: RAL 7035 Lichtgrau pulverbeschichtet
Lieferumfang: 2 Energiesäulen inklusive Montagematerial



Ohne Ausbruch



Mit Ausbruch für
Ein- und Auschalter



classic-cart

Energiesäulen	Artikelnummer
21 E (672 mm)	GW.0242.991
30 E (960 mm)	GW.0243.991
40 E (1280 mm)	GW.0244.991

Energiesäulen mit Ausbruch für Ein- / Ausschalter	Artikelnummer
21 E (672 mm)	GW.0660.991
30 E (960 mm)	GW.0661.991
40 E (1280 mm)	GW.0662.991

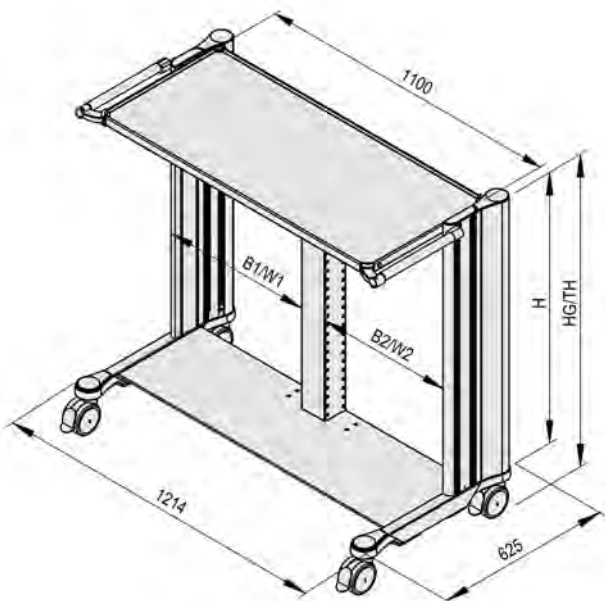
BASISGESTELL classic-cart

Basisgestell classic-cart Breite 1100 mm

Das Basisgestell classic-cart der Breite 1100 mm zeichnet sich durch hohe Tragfähigkeit und Stabilität aus. Die Bodenplatte nimmt die Vertikalprofile, die Energiesäulen sowie die Mittelsäule auf. In die Vertikalprofile einschiebbare Dekorblenden ermöglichen eine individuelle farbliche Gestaltung. Zudem besteht die Möglichkeit, einen leistungsstarken Trenntransformator sowie optional aushängbare Rückwände zu integrieren. Das Basisgestell der Breite 1100 mm ist in einer symmetrischen Variante verfügbar mit Einbaubreite jeweils 500 mm und in einer asymmetrischen Variante mit den Einbaubreiten 450 mm und 600 mm. Je nach Größe der zu integrierenden Geräte kann die jeweilige Variante gewählt werden. Vier feststellbare leitfähige Doppellenkrollen (Ø 100 mm) sorgen für hohen Bewegungskomfort während der Fahrt und eine sichere Fixierung am Einsatzort.

- Tragfähigkeit: 150 kg
- Material: Stahl / Aluminium
- Oberfläche: RAL 7035 Lichtgrau pulverbeschichtet
- Dekorelemente: Siehe ¹⁾
- Lieferumfang: 1 Basisgestell, komplett montiert

classic-cart



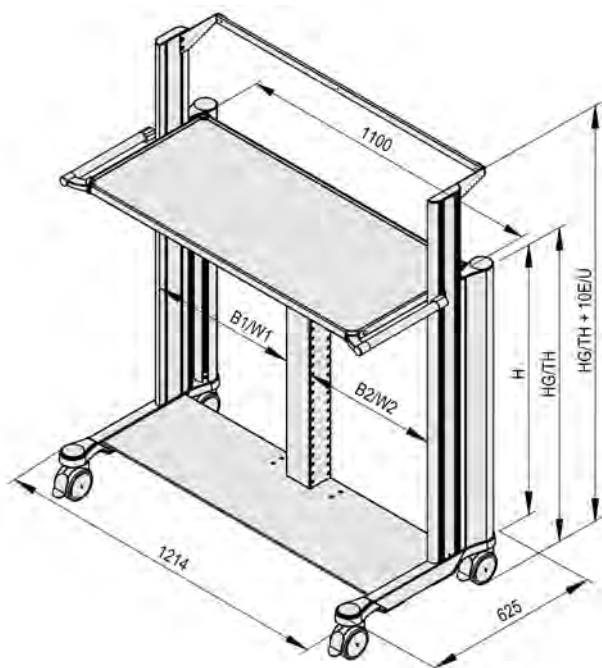
Einbaubreiten B1 / B2	Einbauhöhe H	Gesamthöhe HG	Rollen Ø	Artikelnummer
Symmetrisch: 500 mm / 500 mm	30 E (960 mm)	1117 mm	100 mm	EC.0400.XXX ¹⁾
Asymmetrisch: 450 mm / 600 mm	30 E (960 mm)	1117 mm	100 mm	EC.0402.XXX ¹⁾
Asymmetrisch: 600 mm / 450 mm	30 E (960 mm)	1117 mm	100 mm	EC.0403.XXX ¹⁾

BASISGESTELL classic-cart

Basisgestell classic-cart Breite 1100 mm mit verlängerten Vertikalprofilen

Das Basisgestell classic-cart der Breite 1100 mm mit verlängerten Vertikalprofilen und Normschiene, Länge 1100 mm, bietet neben den Vorteilen der Grundversion die Möglichkeit, weitere Zubehörteile, z.B. Klappboxen, platzsparend zu befestigen. In die verlängerten Vertikalprofile einschiebbare Dekorblenden ermöglichen auch hier eine individuelle farbliche Anpassung.

Tragfähigkeit: 150 kg
 Material: Stahl / Aluminium
 Oberfläche: RAL 7035 Lichtgrau pulverbeschichtet
 Dekorelemente: Siehe ¹⁾
 Lieferumfang: 1 Basisgestell, komplett montiert



classic-cart

Einbaubreiten B1 / B2	Einbauhöhe H	Gesamthöhe HG	Rollen Ø	Artikelnummer
Symmetrisch: 500 mm / 500 mm	30 E + 10 E (1280 mm)	1437 mm	100 mm	EC.0401.XXX ¹⁾
Asymmetrisch: 450 mm / 600 mm	30 E + 10 E (1280 mm)	1437 mm	100 mm	EC.0404.XXX ¹⁾
Asymmetrisch: 600 mm / 450 mm	30 E + 10 E (1280 mm)	1437 mm	100 mm	EC.0405.XXX ¹⁾

BASISGESTELL classic-cart

Rollenumbausatz für Basisgestell classic-cart „Profi“

Für weitergehende Anforderungen werden – jeweils als Umbausatz anstelle der beschriebenen Standardausführung – noch folgende Rollen angeboten:

Lieferumfang: 1 Rollenumbausatz, 4 Rollen; jede Rolle mit Feststeller. Nur werkseitige Montage

Rollenumbausatz	anstelle von serienmäßig	Artikelnummer
Ø 100 mm, leitfähig	Ø 100 mm	ZV.9922.999
Ø 125 mm, leitfähig	Ø 100 mm	ZV.9923.999
Ø 125 mm, leitfähig	Ø 100 mm, leitfähig	ZV.9924.999
Wandabweiser		ZV.9964.999

Rollenumbausatz für Basisgestell classic-cart Breite 1100 mm

Für weitergehende Anforderungen werden – jeweils als Umbausatz anstelle der beschriebenen Standardausführung – noch folgende Rollen angeboten:

Lieferumfang: 1 Rollenumbausatz, 4 Rollen; jede Rolle mit Feststeller. Nur werkseitige Montage

Rollenumbausatz	anstelle von serienmäßig	Artikelnummer
Ø 125 mm, leitfähig	Ø 100 mm, leitfähig	ZV.9924.999
Wandabweiser		ZV.9964.999

Rückwand für Basisgestell classic-cart

Die Rückwand für classic-cart ist mit zwei Schnellverschlüssen abnehmbar. Sie schützt die Geräte vor unbefugtem Zugriff und bietet einen schnellen Zugang zu den Geräten bei Installations- oder Servicearbeiten.

Material: Stahl
 Oberfläche: RAL 7035 Lichtgrau pulverbeschichtet
 Lieferumfang: 1 Rückwand inklusive Montagematerial, nur werkseitige Montage
 2 Rückwände für Basisgestell Breite 1100 mm inklusive Montagematerial, nur werkseitige Montage



Rückwand für Basisgestell classic-cart	Artikelnummer B 500 mm	Artikelnummer B 600 mm
21 E (672 mm)	GW.5150.991	GW.6150.991
30 E (960 mm)	GW.5151.991	GW.6151.991
40 E (1280 mm)	GW.5152.991	GW.6152.991

Rückwände für Basisgestell Breite 1100 mm	Artikelnummer B 500 mm / B 500 mm	Artikelnummer B 600 mm / B 450 mm
30 E (960 mm)	GW.8050.991	GW.8051.991

TRENNTRANSFORMATOR classic-cart

Trenntransformator classic-cart

Der Trenntransformator dient zur Begrenzung der für Patienten und das Fachpersonal gefährlichen Ableitströme sowie der verstärkten Isolierung zum Netz. Durch die Verwendung eines Trenntransformators wird eine erstfehler-sichere und potentialfreie Spannungsversorgung gewährleistet. Dies ermöglicht eine konstante Stromversorgung der elektromedizinischen Geräte und eine sichere Patientenumgebung. Der Trenntransformator wird unterhalb der Basistraverse montiert. Die Trenntransformatoren sind zudem optional auch mit Isolationswächter verfügbar.

Leistung:	660 VA / 1000 VA / 1600 VA
Ein-/ Ausgangsspannung:	115 V / 115 V, 50 Hz / 60 Hz oder 230 V / 230 V, 50 Hz / 60 Hz – umschaltbar
Netz Eingang:	IEC 320 Kaltgeräteeingang zum Anschluss von länderspezifischen Netzzuleitungen
Bauart:	Ringkerntransformator
Bedingt Kurzschlussfest:	Nach IEC 742 und IEC 601-1
Einschaltstrombegrenzung:	Elektronisch geregelt auf Nennstrom
Schutzklasse:	1
Isolationsspannung:	PRI – Erde: 1500 V, SEC – Erde: 1500 V, PRI – SEC: 4000 V
Absicherung:	Primär, 2-phasig mit Feinsicherung
Prüfung:	CE-Kennzeichnung, NRTL-Zulassung für 1600 VA und 1600 VA mit Isolationswächter
Schutzart:	IP20
Material:	Stahl / Kupfer
Oberfläche:	RAL 7035 Lichtgrau pulverbeschichtet
Montage:	unter der Basis
Lieferumfang:	1 Trenntransformator mit 660 VA, 1000 VA oder 1600 VA, ausgestattet mit; Ein- und Ausschalter; Netzzuleitung Schuko, 5m; Kaltgerätesteckplätze, 2 x 4-fach (IEC 320), Stecker-Auszugssperre; Isolationswächter je nach Modell; vormontiert. Bei Bestellung des Trenntransformators mit Isolationswächter und bei Integration eines Ein- / Ausschalters in die Energiesäule nur werkseitige Montage

Isolationswächter ELG (Earth Leakage Guard) inklusive Temperaturüberwachung

Beim Isolationswächter handelt es sich um ein visuelles und akustisches Signal, dass den sinkenden Isolationswiderstand des Gesamtsystems im kritischen Bereich über Leuchtdiode und Ton erkennbar macht. Die damit mögliche Prüfung des Systemzustands ersetzt nicht die vorgeschriebenen Prüfungs-/Wartungsintervalle der angeschlossenen Geräte.

Ansprechwert:	53 kOhm \pm 5%
Prüfwiderstand:	33 kOhm
Eingangsspannung:	150 V / 230 VAC \pm 15%, 50 Hz / 60 Hz
Wechselstrom Innenwiderstand:	220 kOhm
Gleichstrom Innenwiderstand:	320 kOhm
Messgleichspannung:	12 V \pm 0,3 V
Höchst. Messstrom:	< 0,5 mA
Max. Fremdgleichspannung:	250 V DC



Trenntransformator für classic-cart	Artikelnummer ohne Isolationswächter	Artikelnummer mit Isolationswächter
Trenntransformator, Leistung 660 VA	ZV.9350.999	ZV.9351.999
Trenntransformator, Leistung 1000 VA	ZV.9352.999	ZV.9353.999
Trenntransformator, Leistung 1600 VA	ZV.9354.999	ZV.9355.999
Ein- und Ausschalter integriert in die Energiesäule		GW.0525.999

STECKDOSENLEISTEN classic-cart

Kaltgeräte-Steckdosenleiste für classic-cart

Nennwert: 10 A / 250 VAC
 Montage: In den Energiesäulen
 Lieferumfang: 1 Kaltgeräte-Steckdosenleiste, inklusive Montagematerial

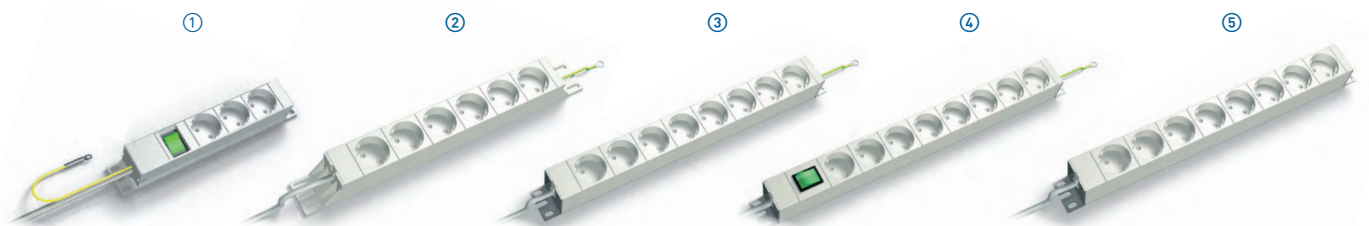


Bezeichnung	Netzkabel	Norm	Artikelnummer
① 6-fach, mit externer Erdanschlussleitung	ohne	IEC 320	ZV.9501.999
② 8-fach, mit externer Erdanschlussleitung	ohne	IEC 320	ZV.9376.999

Zugehörige Netzkabel müssen gesondert bestellt werden. Diese finden sie im Kapitel Zubehör.

Steckdosenleiste Schuko für classic-cart

Nennwert: 16 A / 250 VAC
 Montage: In den Energiesäulen
 Lieferumfang: 1 Steckdosenleiste Schuko, inklusive Montagematerial



Bezeichnung	Netzkabel	Norm	Artikelnummer
① 3-fach, mit Schalter und externer Erdanschlussleitung	5 m	DIN VDE 0620-1	ZV.9977.999
② 6-fach, mit externer Erdanschlussleitung	5 m	DIN VDE 0620-1	ZV.9503.999
③ 8-fach, mit externer Erdanschlussleitung	5 m	DIN VDE 0620-1	ZV.9504.999
④ 8-fach, mit Schalter und externer Erdanschlussleitung	5 m	DIN VDE 0620-1	ZV.9502.999
⑤ 8-fach, mit Ein- / Ausschalter in der Energiesäule, nur werkseitige Montage	5 m	DIN VDE 0620-1	ZV.9505.999

Steckdosenleiste Französischer Standard für classic-cart

Nennwert: 16 A / 250 VAC
 Montage: In den Energiesäulen
 Lieferumfang: 1 Steckdosenleiste Französischer Standard, inklusive Montagematerial



Bezeichnung	Netzkabel	Norm	Artikelnummer
6-fach, mit externer Erdanschlussleitung	5 m	CEE7, UTE	ZV.9506.999

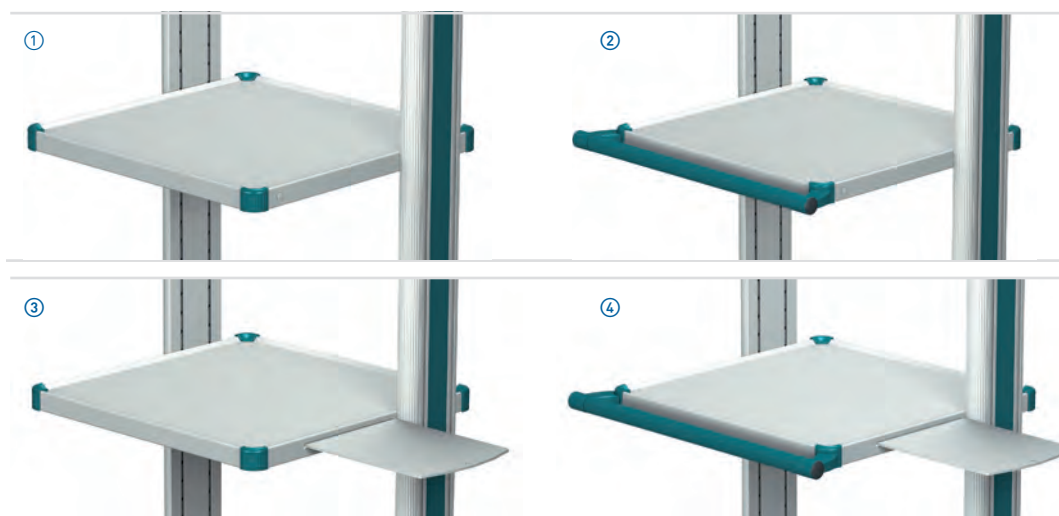
Steckerauszugssperren finden Sie im Kapitel Zubehör.

ABLAGEBÖDEN classic-cart

Ablageboden für classic-cart

Die Ablageböden für classic-cart zeichnen sich durch einen umlaufend hochgezogenen Rand für einen sicheren Halt der Geräte sowie abgerundete Ecken aus. Die geringe Einbauhöhe spart Raum und schafft wertvolle Nutzfläche bzw. Platz für weitere Systemkomponenten. Ablageböden sind in unterschiedlichsten Ausführungen erhältlich, wie z.B. mit Griff und / oder Mousepad. Das integrierte Mousepad ist nach rechts und nach links ausziehbar. Ecken und Griffe sind in unterschiedlichen Farben erhältlich.

Einbauhöhe:	1 E (32 mm)
Abmessung (B x T):	B 450 mm: 450 mm x 491 mm; B 500 mm: 500 mm x 491 mm; B 600 mm: 600 mm x 491 mm
Stellfläche (B x T):	B 450 mm: 406 mm x 447 mm; B 500 mm: 456 mm x 447 mm; B 600 mm: 556 mm x 447 mm
Tragfähigkeit:	50 kg Flächenlast
Material:	Stahl / Aluminium
Oberfläche:	RAL 7035 Lichtgrau pulverbeschichtet
Dekorelemente:	Griff und Ecken siehe ¹⁾
Montage:	In den T-Nuten der Vertikalprofile
Lieferumfang:	1 Ablageboden inklusive Montagematerial, vormontiert



Bezeichnung	Artikelnummer B 450 mm	Artikelnummer B 500 mm	Artikelnummer B 600 mm
① Ablageboden	GW.4001.XXX ¹⁾	GW.5001.XXX ¹⁾	GW.6001.XXX ¹⁾
② Ablageboden mit Griff	GW.4002.XXX ¹⁾	GW.5002.XXX ¹⁾	GW.6002.XXX ¹⁾
③ Ablageboden mit Mousepad	GW.4035.XXX ¹⁾	GW.5035.XXX ¹⁾	GW.6035.XXX ¹⁾
④ Ablageboden mit Griff und Mousepad	GW.4049.XXX ¹⁾	GW.5049.XXX ¹⁾	GW.6049.XXX ¹⁾

Ablageboden Tiefe 320 mm für classic-cart

Dieser Ablageboden ist geeignet, um platzsparend, kleinere, medizintechnische Geräte oder Monitore unterzubringen.

Einbauhöhe:	1 E (32 mm)
Abmessung (B x T):	B 500 mm: 500 mm x 320 mm; B 600 mm: 600 mm x 320 mm
Stellfläche (B x T):	B 500 mm: 456 mm x 276 mm; B 600 mm: 556 mm x 276 mm
Tragfähigkeit:	50 kg Flächenlast
Material:	Stahl / Aluminium
Oberfläche:	RAL 7035 Lichtgrau pulverbeschichtet
Dekorelemente:	Ecken siehe ¹⁾
Montage:	In den T-Nuten der Vertikalprofile
Lieferumfang:	1 Ablageboden inklusive Montagematerial, vormontiert



Bezeichnung	Artikelnummer B 500 mm	Artikelnummer B 600 mm
Ablageboden Tiefe 320 mm	GW.5025.XXX ¹⁾	GW.6025.XXX ¹⁾

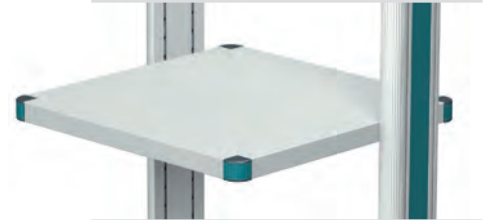
¹⁾ Dekorelemente: ersetzen Sie .XXX durch .901 = RAL 5021 Wasserblau, .902 = RAL 5013 Kobaltblau, .903 = RAL 7035 Lichtgrau

ABLAGEBÖDEN classic-cart

Ablageboden flach für classic-cart

Der flache Ablageboden hat keinen rundum hochgezogenen Rand, damit sich z.B. Papierschubladen von Druckern problemlos öffnen lassen. Er bietet dadurch auch eine größere Stellfläche.

Einbauhöhe:	1 E (32 mm)
Abmessung (B x T):	B 450 mm: 450 mm x 491 mm; B 500 mm: 500 mm x 491 mm; B 600 mm: 600 mm x 491 mm
Stellfläche (B x T):	B 450 mm: 450 mm x 491 mm; B 500 mm: 500 mm x 491 mm; B 600 mm: 600 mm x 491 mm
Tragfähigkeit:	30 kg Flächenlast
Material:	Stahl / Aluminium
Oberfläche:	RAL 7035 Lichtgrau pulverbeschichtet
Dekorelemente:	Ecken siehe ¹⁾
Montage:	In den T-Nuten der Vertikalprofile
Lieferumfang:	1 Ablageboden flach inklusive Montagematerial



Bezeichnung	Artikelnummer B 450 mm	Artikelnummer B 500 mm	Artikelnummer B 600 mm
Ablageboden flach	GW.4008.XXX ¹⁾	GW.5008.XXX ¹⁾	GW.6008.XXX ¹⁾

Ablageboden ausziehbar für classic-cart

Der ausziehbare Ablageboden bietet im Montage- und Servicefall einen schnellen Zugriff auf Ihre Geräte. Er kann ebenso als Tastaturauszug verwendet werden. Der Ausziehweg beträgt 265 mm und schafft allseitigen Zugang zu den abgestellten Geräten. Rastpunkte in ausgezogener bzw. eingeschobener Position fixieren den Boden in diesen Stellungen. Der an der Frontseite angebrachte Bügelgriff erleichtert das Herausziehen und Hineinschieben.

Einbauhöhe:	1,5 E (48 mm)
Abmessung (B x T):	B 450 mm: 450 mm x 491 mm; B 500 mm: 500 mm x 491 mm; B 600 mm: 600 mm x 491 mm
Stellfläche (B x T):	B 450 mm: 386 mm x 486 mm; B 500 mm: 436 mm x 486 mm; B 600 mm: 536 mm x 486 mm
Tragfähigkeit:	20 kg Flächenlast
Material:	Stahl / Aluminium
Oberfläche:	RAL 7035 Lichtgrau pulverbeschichtet
Dekorelemente:	Ecken siehe ¹⁾
Montage:	In den T-Nuten der Vertikalprofile
Lieferumfang:	1 Ablageboden ausziehbar inklusive Montagematerial



Bezeichnung	Artikelnummer B 450 mm	Artikelnummer B 500 mm	Artikelnummer B 600 mm
Ablageboden ausziehbar	GW.4040.XXX ¹⁾	GW.5040.XXX ¹⁾	GW.6040.XXX ¹⁾

Basisboden für classic-cart

Der Basisboden dient als preiswerte Alternative, um z. B. einen Drucker direkt auf der Gerätewagen-Basis zu platzieren.

Einbauhöhe:	1 E (32 mm)
Abmessung (B x T):	B 450 mm: 450 mm x 491 mm; B 500 mm: 500 mm x 491 mm; B 600 mm: 600 mm x 491 mm
Stellfläche (B x T):	B 450 mm: 450 mm x 491 mm; B 500 mm: 500 mm x 491 mm; B 600 mm: 600 mm x 491 mm
Tragfähigkeit:	20 kg Flächenlast
Material:	Stahl
Oberfläche:	RAL 7035 Lichtgrau pulverbeschichtet
Montage:	In den T-Nuten der Vertikalprofile
Lieferumfang:	1 Basisboden inklusive Montagematerial



Bezeichnung	Artikelnummer B 450 mm	Artikelnummer B 500 mm	Artikelnummer B 600 mm
Basisboden	GW.4075.991	GW.5075.991	GW.6075.991

SCHUBFÄCHER classic-cart

Schubfach für classic-cart

Die Schubfächer für classic-cart zeichnen sich durch großen Stauraum und einen glatten herausnehmbaren Innenkorpus aus. Alle Schubfächer haben rollengeführte Auszüge und sind einfach und angenehm zu bedienen. Alle Schubfachtypen der Produktlinien classic-cart sind mit einer mechanischen Arretierung ausgestattet. Somit ist sichergestellt, dass sich die Schubfächer beim Anfahren an eine Schwelle nicht selbstständig öffnen können. Die abgerundeten Ecken schützen vor Verletzungen und sind in unterschiedlichen Farben erhältlich.

Abmessung (B x T): B 450 mm: 450 mm x 491; B 500 mm: 500 mm x 491; B 600 mm: 600 mm x 491 mm

Innenraum: Schubfach: B 450 mm: 360 mm x 400 mm x 85 mm (B x T x H)
B 500 mm: 410 mm x 400 mm x 85 mm (B x T x H)
B 600 mm: 510 mm x 400 mm x 85 mm (B x T x H)
Schubfach hoch: B 450 mm: 360 mm x 400 mm x 180 mm (B x T x H)
B 500 mm: 410 mm x 400 mm x 180 mm (B x T x H)
B 600 mm: 510 mm x 400 mm x 180 mm (B x T x H)

Tragfähigkeit: 3 kg Flächenlast

Material: Stahl / Kunststoff

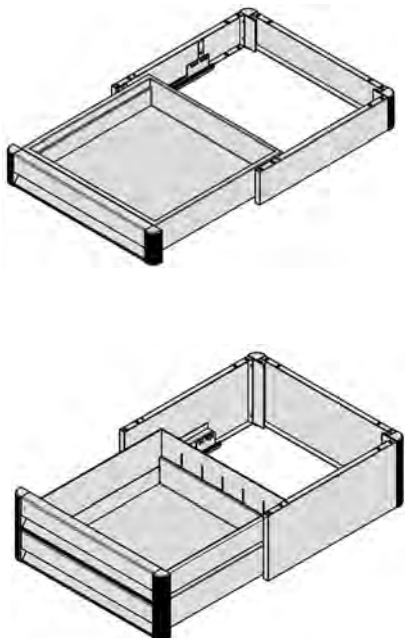
Oberfläche: RAL 7035 Lichtgrau pulverbeschichtet

Dekorelemente: Griff und Ecken siehe ¹⁾

Montage: In den T-Nuten der Vertikalprofile

Lieferumfang: 1 Schubfach inklusive Montagematerial, vormontiert

**Als oberen Abschluss für das Schubfach benötigen Sie immer einen Ablageboden in der entsprechenden Breite!
Dieser ist nicht im Lieferumfang enthalten.**



Bezeichnung	Einbauhöhe	Artikelnummer B 450 mm	Artikelnummer B 500 mm	Artikelnummer B 600 mm
① Schubfach	3 E (96 mm)	GW.4051.XXX ¹⁾	GW.5051.XXX ¹⁾	GW.6051.XXX ¹⁾
② Schubfach, 1-fach, hoch	6 E (192 mm)	GW.4052.XXX ¹⁾	GW.5052.XXX ¹⁾	GW.6052.XXX ¹⁾

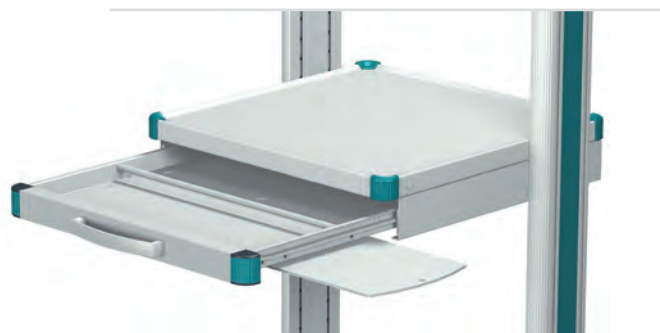
Schloss auf Anfrage

TASTATURAUSZUG classic-cart

Tastaturauszug mit Mousepad (links / rechts) für classic-cart

Der Tastaturauszug zeichnet sich durch einen Vollauszug von 345 mm aus. Dies ermöglicht zwei kleine Tastaturen hintereinander zu platzieren. Einbaubreite 500 mm erlaubt eine Tastaturbreite von max. 457 mm, Einbaubreite 600 mm erlaubt eine Tastaturbreite von max. 557 mm. Ein Verrutschen der Tastatur wird durch eine verstellbare Strebe verhindert.






Einbauhöhe:	2 E (64 mm)
Tragfähigkeit:	5 kg Flächenlast
Material:	Stahl
Oberfläche:	RAL 7035 Lichtgrau pulverbeschichtet
Dekorelemente:	Ecken siehe ¹⁾
Montage:	In den T-Nuten der Vertikalprofile
Lieferumfang:	1 Tastaturauszug inklusive Montagematerial, vormontiert



Bezeichnung	Artikelnummer B 450 mm	Artikelnummer B 500 mm	Artikelnummer B 600 mm
Tastaturauszug mit Mousepad (links / rechts)	GW.4033.XXX ¹⁾	GW.5036.XXX ¹⁾	GW.6036.XXX ¹⁾

MONITORHALTERUNGEN classic-cart

Monitorhalterung für classic-cart

Anbringung	Auf der Monitortraverse			Auf dem Monitorboden		
	 <p>± 20° neigbar ± 170° drehbar</p>			 <p>± 20° neigbar ± 170° drehbar</p>		
VESA 75 / 100	Monitorgewicht	Artikelnummer B500 mm	Artikelnummer B600 mm	Monitorgewicht	Artikelnummer B500 x T320 mm	Artikelnummer B600 x T320 mm
	0-14 kg	GW.5167.991	GW.6167.991	0-14 kg	GW.5169.XXX ¹⁾	GW.6169.XXX ¹⁾
	14-18 kg	GW.5168.991	GW.6168.991	14-18 kg	GW.5170.XXX ¹⁾	GW.6170.XXX ¹⁾
	 <p>± 15° neigbar ± 35° drehbar</p>			 <p>± 15° neigbar ± 35° drehbar</p>		
VESA 75 / 100 universal	Monitorgewicht	Artikelnummer B500 mm	Artikelnummer B600 mm	Monitorgewicht	Artikelnummer B500 x T380 mm	Artikelnummer B600 x T380 mm
	0-14 kg	GW.5096.991	GW.6096.991	0-14 kg	GW.5091.XXX ¹⁾	GW.6091.XXX ¹⁾
	 <p>± 15° neigbar ± 35° drehbar</p>			 <p>± 15° neigbar ± 35° drehbar</p>		
VESA 75 / 100 verstellbar	Monitorgewicht	Artikelnummer B500 mm	Artikelnummer B600 mm	Monitorgewicht	Artikelnummer B500 x T380 mm	Artikelnummer B600 x T380mm
	0-14 kg	GW.5097.991	GW.6097.991	0-14 kg	GW.5092.XXX ¹⁾	GW.6092.XXX ¹⁾

Einbauhöhe: Monitortraversen: 2 E (64 mm); Monitorböden: 1 E (32 mm)
 Material: Stahl / Aluminium
 Oberfläche: RAL 7035 Lichtgrau pulverbeschichtet
 Dekorelemente: Ecken siehe ¹⁾
 Lieferumfang: 1 Monitorhalterung mit Monitortraverse bzw. Monitorboden inklusive Montagematerial

compact-cart

DER KLASSIKER IM NEUEN DESIGN

Das compact-cart ist ein zweisäuliger Gerätewagen mit einer Gesamtzuladung von bis zu 180 kg. Drei verschiedene Einbaubreiten von 450 mm über 500 mm hin zu 650 mm, eine max. Einbauhöhe von 40 E (1280 mm) zusammen mit dem neu konzipierten Kabelmanagement eröffnen eine Vielzahl von Gestaltungsmöglichkeiten für die kompakte Unterbringung und Verkabelung Ihrer Geräte. Monitore mit einem Gewicht von bis zu 18 kg können an Monitortraversen oder auf Monitorböden installiert werden. Außerdem bietet compact-cart die Möglichkeit einen leistungsstarken Trenntransformators (bis 2000 VA) unterhalb der Basis zu integrieren.



compact-cart

DER KOMPAKTE IN BESONDERER MISSION



compact-cart

Das compact-cart bietet viel Nutzfläche bei besonders kompakter Bauweise. Die hervorragende Standsicherheit verdankt es nicht nur seinem niedrigen Schwerpunkt, sondern auch der ausladenden Position seiner Rollen. Die Wahlmöglichkeit zwischen den zwei Basisgestellen „Economy“ – für kleinere Kabelmengen – und der mit erweiterter Aufnahmekapazität und optionalem Trenntransformator glänzenden „Profi“-Version macht compact-cart zum Allrounder vor allem in den Bereichen Endoskopie oder Ultraschalldiagnostik.



compact-cart
Anwendung zur Messung technischer
Daten von Hämodialysatoren



compact-cart
Arthroskopie-Anwendung



compact-cart
Arthroskopie-Anwendung



compact-cart
Ultraschall-Anwendung

compact-cart

compact-cart – DIE HIGHLIGHTS IM ÜBERBLICK

Ausgiebige Variantenmöglichkeiten

- Basisbreiten von 450 mm, 500 mm und 650 mm gepaart mit Einbauhöhen bis 40 Einheiten bilden die Basis für ein Höchstmaß an Varianz.
- Die Rücktüren bieten noch komfortablere Bestückungsmöglichkeiten und Schutz vor Zugriff.
- Zahlreiche Komponenten und Befestigungsmöglichkeiten für Zubehör, Monitorhalterungen und Tragarme bieten anwendungsorientierte Lösungsmöglichkeiten für verschiedenste Anforderungen.

Effiziente Ergonomie

- Griffe wahlweise vorne oder seitlich an Ablageböden, hinten an den Energiesäulen oder große Rundgriffe vorne an den Vertikalprofilen lassen alle Möglichkeiten offen compact-cart zu schieben, zu ziehen oder einfach nur auszurichten.

Hygienisch

- Glatte Oberflächen und geschlossene Kabelführungen bieten optimale Reinigungsvoraussetzungen.
- Die Hygiene aller ITD Produkte ist mit dem Zertifikat der DGKH (Deutsche Gesellschaft für Krankenhaushygiene) bestätigt.

Leistungsstarker Charakter

- Viel Nutzfläche und hohe Belastbarkeit bei kompakter Bauweise und edlem Design erlauben hohe Zuladungskapazitäten ohne dabei an Eleganz einzubüßen.

Smartes Kabelmanagement

- Im geräumigen hinteren Kanal der Energiesäulen finden Dosenleisten, POAG-Stecker und Kabelüberlängen ausreichend Platz. Im getrennt davon verlaufenden Kanal im vorderen Teil können Datenleitungen geführt werden. Alle Kanäle werden vollständig abgedeckt durch Gummilippen oder wahlweise Abdeckleisten. Bei den Gummilippen können die Kabel in beliebiger Höhe in das Profil eingeführt bzw. aus dem Profil ausgeleitet werden.

Sichere Elektrifizierung

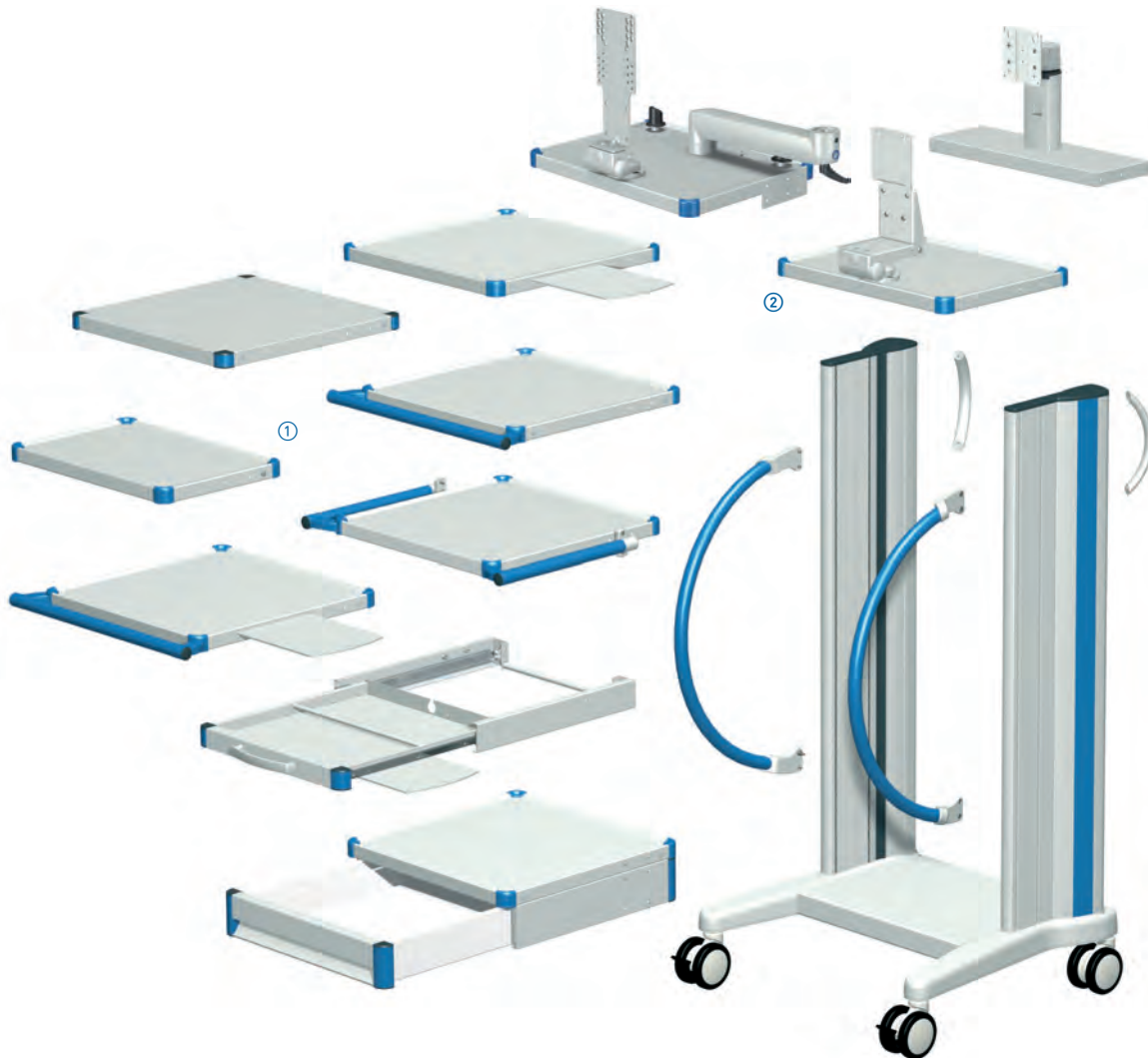
- Trenntransformatoren bis zu 2000 VA mit optional erhältlichem Isolationswächter bieten die Möglichkeit hohe Ableitströme zu reduzieren. Die Montageposition des Trenntransformators unter der Basis verhilft zu maximalen Raumnutzung und Erhöhung der Standsicherheit ohne dabei das Design zu beeinträchtigen.
- Länderspezifische Steckdosen können platzsparend und nahezu unsichtbar in den Vertikalprofile des compact-carts montiert werden.



compact-cart

MODULARITÄT FÜR UNZÄHLIGE KONFIGURATIONSMÖGLICHKEITEN

Für den Zweisäulenwagen compact-cart ist – genauso wie für die gesamte ITD Produktpalette – der modulare Aufbau kennzeichnend. Dieser ermöglicht es, den Geräteträger für die speziellen Aufgaben und Einsatzbereiche anhand des umfangreichen Standardsortiments individuell zu konfigurieren, umzurüsten oder problemlos zu ergänzen. Damit sind zeitnahe Reaktionen auf zukünftige Entwicklungen und Anforderungen garantiert. An den Vertikalprofilen integrierte T-Nuten sorgen dabei für eine einfache Montage der Komponenten. Die nachfolgende Darstellung zeigt eine kleine Auswahl an Komponenten und Zubehörteilen für den Gerätewagen compact-cart.



compact-cart



Ablageböden sind in diversen Ausführungen erhältlich und bieten durch umlaufenden Rand sicheren Halt.



compact-cart kann verschiedene Monitore über einen Monitorboden oder eine Monitortraverse aufnehmen.

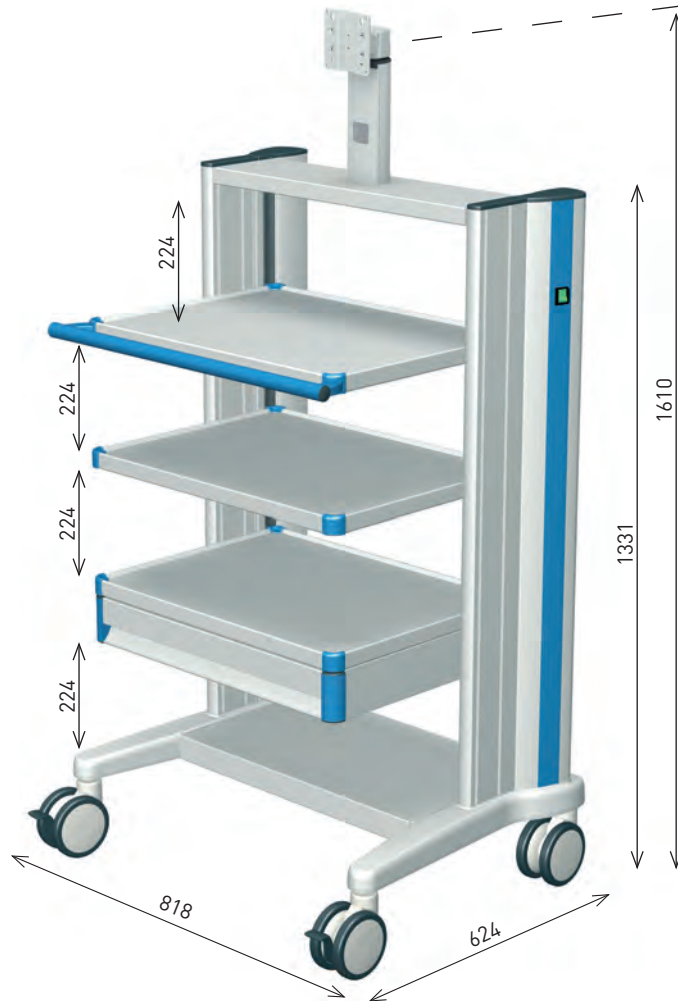
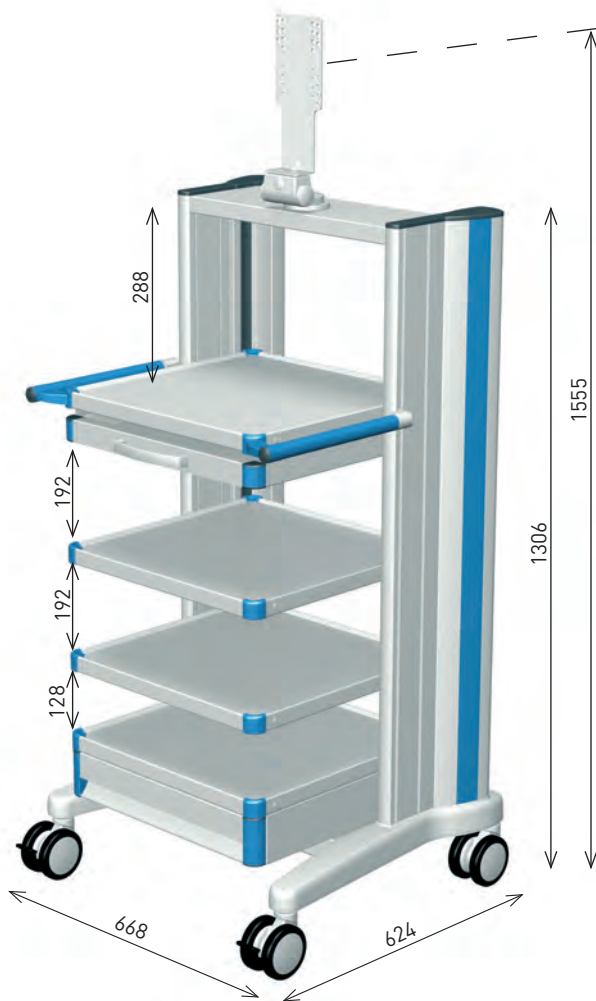


Höhenvariable Tragarme (mit / ohne Schwenkarm) können über einen Monitorboden oder direkt am Vertikalprofil montiert werden.



Leistungstarke Trenntransformatoren (bis 2000 VA) reduzieren Geräteableitströme und werden platzsparend unterhalb der Basistraverse montiert.

BESTELLKONFIGURATIONEN



compact-cart Videowagen

Artikelnummer:

Einbaubreite B 500 mm

CC.5080.XXX¹⁾

Gerätewagen, 35 E (Gesamthöhe: 1306 mm), ausgestattet mit:

- 1 Basisgestell „Profi“ mit 4 feststellbaren Doppellenkrollen Ø 100 mm
- 3 Ablageböden
- 1 Ablageboden mit seitlichen Griffen
- 1 Schubfach
- 1 Tastaturauszug mit Mousepad (links / rechts)
- 1 Monitortraverse mit dreh- und schwenkbarer Monitorhalterung, universal, mit VESA 75 / 100 Adaption bis 14 kg

Einbauhöhe: 35 E (1120 mm)
 Tragfähigkeit: 180 kg
 Oberfläche: RAL 7035 Lichtgrau pulverbeschichtet
 Dekorelemente: Dekorstreifen, Griffe und Ecken siehe ¹⁾
 Lieferumfang: komplett montiert

compact-cart Videowagen

Artikelnummer:

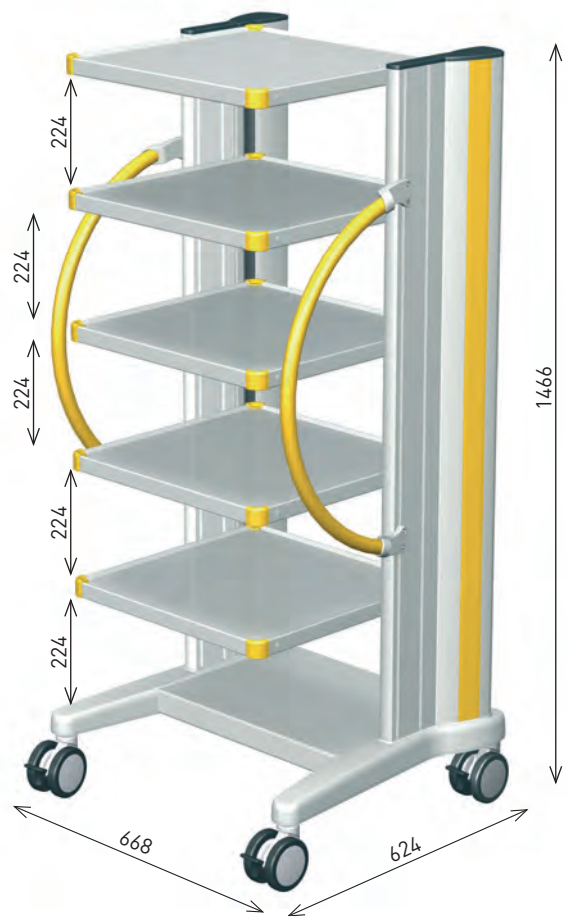
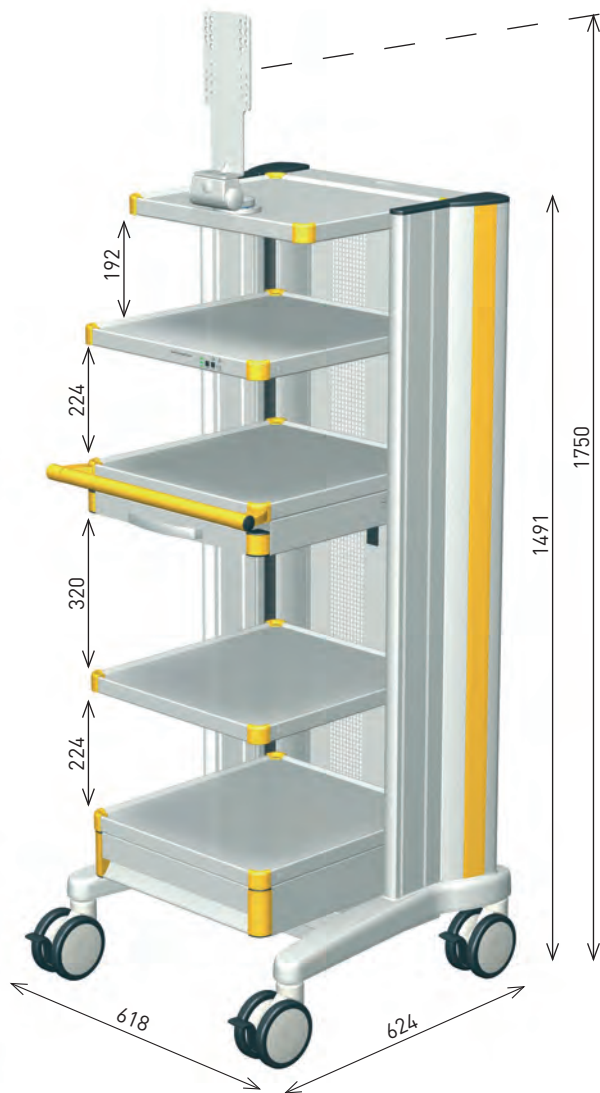
Einbaubreite B 650 mm

CC.6582.XXX¹⁾

Gerätewagen, 35 E (Gesamthöhe: 1331 mm), ausgestattet mit:

- 1 Basisgestell „Profi“ mit 4 feststellbaren Doppellenkrollen Ø 125 mm
- 2 Ablageböden
- 1 Ablageboden mit Griff vorne
- 1 Schubfach
- 1 Monitortraverse mit dreh- und schwenkbarer Monitorhalterung mit VESA 75 / 100 Adaption bis 14 kg
- 1 Steckdosenleiste, Schuko, 8-fach, mit Ein- und Ausschalter

Einbauhöhe: 35 E (1120 mm)
 Tragfähigkeit: 180 kg
 Oberfläche: RAL 7035 Lichtgrau pulverbeschichtet
 Dekorelemente: Dekorstreifen, Griffe und Ecken siehe ¹⁾
 Lieferumfang: komplett montiert



compact-cart Videowagen

Artikelnummer:

Einbaubreite B 450 mm VT.4510.XXX¹⁾

Gerätewagen, 40 E (Gesamthöhe: 1491 mm),
ausgestattet mit:

- 1 Basisgestell „Profi“ mit 4 feststellbaren Doppellenkrollen Ø 125 mm
- 3 Ablageböden
- 1 Ablageboden mit Griff vorne
- 1 Schubfach
- 1 Tastatúrauszug mit Mousepad (links / rechts)
- 1 Monitorboden mit dreh- und schwenkbarer Monitorhalterung, universal, mit VESA 75 / 100 Adaption bis 14 kg
- 1 Trenntransformator mit 2000 VA und Isolationswächter
- 1 Rücktüren-Set

Einbauhöhe: 40 E (1280 mm)
Tragfähigkeit: 180 kg
Oberfläche: RAL 7035 Lichtgrau pulverbeschichtet
Dekorelemente: Dekorstreifen, Griffe und Ecken siehe ¹⁾
Lieferumfang: komplett montiert

compact-cart Videowagen

Artikelnummer:

Einbaubreite B 500 mm CC.5081.XXX¹⁾

Gerätewagen, 40 E (Gesamthöhe: 1466 mm),
ausgestattet mit:

- 1 Basisgestell „Profi“ mit 4 feststellbaren Doppellenkrollen Ø 100 mm
- 5 Ablageböden
- 2 vertikale Rundgriffe, vorne

Einbauhöhe: 40 E (1280 mm)
Tragfähigkeit: 180 kg
Oberfläche: RAL 7035 Lichtgrau pulverbeschichtet
Dekorelemente: Griffe und Ecken siehe ¹⁾
Lieferumfang: komplett montiert

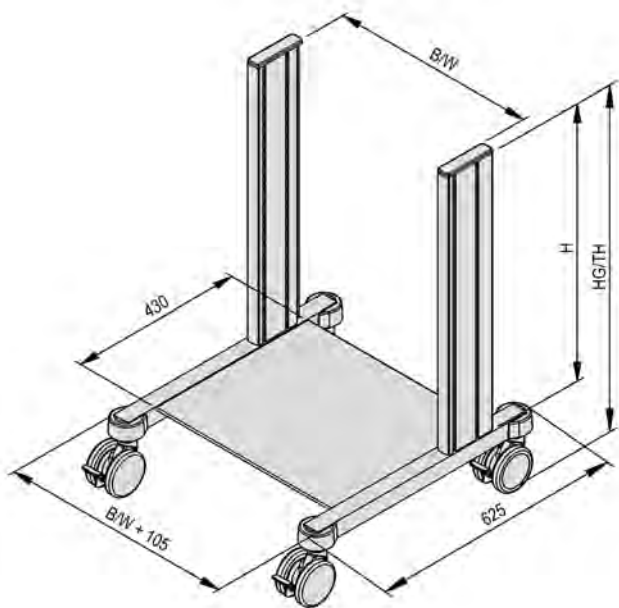
BASISGESTELL compact-cart

Basisgestell compact-cart „Economy“

Das Basisgestell compact-cart „Economy“ erfüllt die Ansprüche an einen funktionellen, mobilen Gerätewagen und zeichnet sich durch große Verwindungssteifigkeit aus. Die Formgebung der Basis bietet zudem ein optimales Verhältnis von Stell- zu Nutzfläche. Kleinere Kabelmengen finden in den Trägerprofilen problemlos Platz. Vier feststellbare Doppellenkrollen (Ø 100 mm) sorgen für hohen Bewegungskomfort während der Fahrt und eine sichere Fixierung am Einsatzort.

- Tragfähigkeit: 150 kg
- Material: Stahl / Aluminium
- Oberfläche: RAL 7035 Lichtgrau pulverbeschichtet
- Lieferumfang: 1 Basisgestell „Economy“, komplett montiert

compact-cart



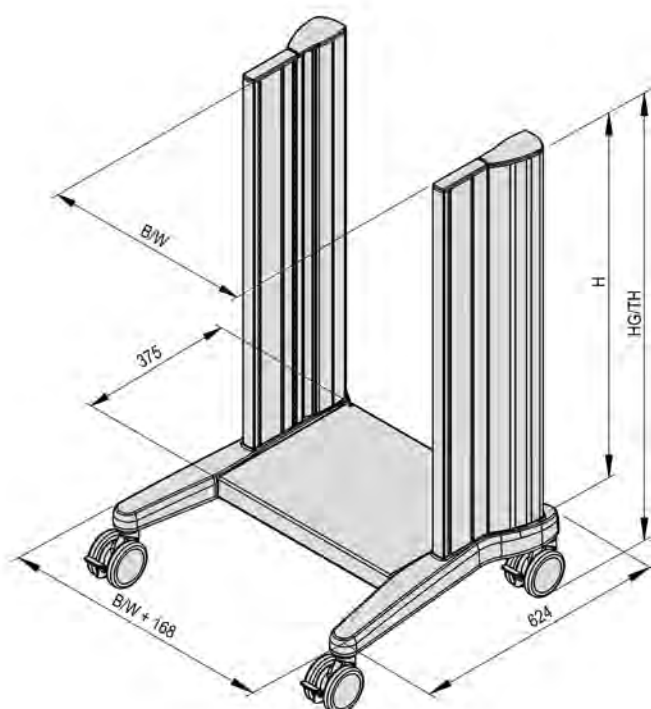
Einbauhöhe H	Gesamthöhe HG	Rollen Ø	Artikelnummer B 450 mm	Artikelnummer B 500 mm
21 E (672 mm)	842 mm	100 mm	EB.4502.991	EB.5002.991
30 E (960 mm)	1130 mm	100 mm	EB.4503.991	EB.5003.991
35 E (1120 mm)	1290 mm	100 mm	EB.4504.991	EB.5004.991
40 E (1280 mm)	1450 mm	100 mm	EB.4505.991	EB.5005.991
Gegengewichte-Set (unmittelbar auf der Basistraverse montiert)			HA.2094.991	HA.2094.991

BASISGESTELL compact-cart

Basisgestell compact-cart „Profi“

Das Basisgestell compact-cart „Profi“ bietet durch seine beiden großvolumigen Energiesäulen eine erweiterte Aufnahmekapazität für die getrennte Verlegung größerer Mengen von Netz- und Datenleitungen sowie gängiger Steckdosenleisten. Optional kann unter der Basistraverse ein leistungsstarker Trenntransformator montiert werden. Somit sind sichere Elektrifizierung sowie effektives Kabelmanagement gewährleistet. Integrierte Dekorblenden können farblich den Geräten oder der Firmen-Cl angepasst werden. Vier feststellbare Doppellenkrollen (Ø 100 mm) sorgen für hohen Bewegungskomfort während der Fahrt und eine sichere Fixierung am Einsatzort.

Tragfähigkeit: 180 kg
 Material: Stahl / Aluminium
 Oberfläche: RAL 7035 Lichtgrau pulverbeschichtet
 Dekorelemente: Siehe ¹⁾
 Lieferumfang: 1 Basisgestell „Profi“, komplett montiert



compact-cart

Einbauhöhe H	Gesamthöhe HG	Rollen Ø	Artikelnummer B 450 mm	Artikelnummer B 500 mm	Artikelnummer B 650 mm
30 E (960 mm)	1146 mm	100 mm	CC.4503.XXX ¹⁾	CC.5003.XXX ¹⁾	CC.6503.XXX ¹⁾
35 E (1120 mm)	1306 mm	100 mm	CC.4504.XXX ¹⁾	CC.5004.XXX ¹⁾	CC.6504.XXX ¹⁾
40 E (1280 mm)	1466 mm	100 mm	CC.4505.XXX ¹⁾	CC.5005.XXX ¹⁾	CC.6505.XXX ¹⁾
Gegengewichte-Set (unter der Basistraverse montiert)			ZV.9511.999	ZV.9511.999	ZV.9511.999

BASISGESTELL compact-cart

Rollenumbausatz für Basisgestell compact-cart

Für weitergehende Anforderungen werden – jeweils als Umbausatz anstelle der beschriebenen Standardausführung – noch folgende Rollen angeboten:

Lieferumfang: 1 Rollenumbausatz, 4 Rollen; jede Rolle mit Feststeller. Nur werkseitige Montage

Rollenumbausatz	anstelle von serienmäßig	Artikelnummer
Ø 100 mm, leitfähig	Ø 100 mm	ZV.9428.999
Ø 125 mm, leitfähig	Ø 100 mm	ZV.9923.999
Ø 125 mm, leitfähig	Ø 100 mm, leitfähig	ZV.9924.999
Wandabweiser		ZV.9964.999

Rücktüren für Basisgestell compact-cart „Profi“

Die abschließbaren Rücktüren bieten einen optimalen Schutz gegen unbefugten Gerätezugriff auf der Rückseite und sind darüber hinaus optisch und hygienisch eine perfekte Lösung. Der große Öffnungswinkel der Türen von 135° bietet bei Installations- und Servicearbeiten ungehinderten Zugang zu den Geräten. Bei Bedarf können die Türen auch leicht ausgehängt werden. Die Perforation in den Rücktüren – und damit ihre Luftdurchlässigkeit – verhindert zudem ein Überhitzen der hochwertigen, medizintechnischen Geräte.

Material: Stahl
 Oberfläche: RAL 7035 Lichtgrau pulverbeschichtet
 Lieferumfang: 1 Rücktüren-Set, vormontiert



Einbauhöhe	Artikelnummer B 450 mm	Artikelnummer B 500 mm	Artikelnummer B 650 mm
30 E (960 mm)	CC.4560.991	CC.5060.991	CC.6560.991
35 E (1120 mm)	CC.4561.991	CC.5061.991	CC.6561.991
40 E (1280 mm)	CC.4562.991	CC.5062.991	CC.6562.991

Kabel- und Schlauch-Passage für Basisgestell compact-cart

Die Kabel- und Schlauch-Passage kann für Gerätewagen der Breiten 450, 500 und 650 mm in Verbindung mit Türen nur bei Gerätewagenhöhen von 35 E und 40 E verwendet werden.

Einbauhöhe: 5 E (160 mm)
 Oberfläche: RAL 7035 Lichtgrau pulverbeschichtet
 Lieferumfang: 1 Kabel- und Schlauch-Passage, nur werkseitige Montage



Bezeichnung	Artikelnummer B 450 mm	Artikelnummer B 500 mm	Artikelnummer B 650 mm
Kabel- und Schlauch-Passage	CC.4575.991	CC.5075.991	CC.6575.991

TRENTRANSFORMATOR compact-cart

Trenntransformator für compact-cart

Der Trenntransformator dient zur Begrenzung der für Patienten und Fachpersonal gefährlichen Ableitströme sowie der verstärkten Isolierung zum Netz. Durch die Verwendung eines Trenntransformators wird eine erstfehlersichere und potentialfreie Spannungsversorgung gewährleistet. Dies ermöglicht eine konstante Stromversorgung der elektromedizinischen Geräte und eine sichere Patientenumgebung. Der Trenntransformator wird unterhalb der Basistraverse montiert. Die Trenntransformatoren sind zudem optional auch mit Isolationswächter verfügbar.

Leistung:	1200 VA / 1600 VA / 2000 VA
Ein-/ Ausgangsspannung:	bei 1200 VA / 1600 VA: 115 V / 115 V oder 230 V / 230 V, 50 Hz / 60 Hz umschaltbar, bei 2000 VA: 230 V / 230 V, 50 Hz / 60 Hz
Netzeingang:	IEC 320 Kaltgeräteeingang zum Anschluss von länderspezifischen Netzzuleitungen
Bauart:	Ringkerntransformator
Bedingt Kurzschlussfest:	Nach IEC 742 und IEC 601-1
Einschaltstrombegrenzung:	Elektronisch geregelt auf Nennstrom
Schutzklasse:	1
Isolationsspannung:	PRI – Erde: 1500 V, SEC – Erde: 1500 V, PRI – SEC: 4000 V
Absicherung:	Primär, 2-phasig mit Feinsicherung
Prüfung:	CE-Kennzeichnung, NRTL-Zulassung für 1600 VA und 1600 VA mit Isolationswächter
Schutzart:	IP20
Material:	Stahl / Kupfer
Oberfläche:	RAL 7035 Lichtgrau pulverbeschichtet
Montage:	unter der Basistraverse
Lieferumfang:	1 Trenntransformator mit 1200 VA, 1600 VA oder 2000 VA, ausgestattet mit Ein- und Ausschalter; Netzzuleitung Schuko, 5m; Kaltgerätesteckplätze, 2 x 4-fach (IEC 320), Stecker-Auszugssperre Isolationswächter je nach Modell; vormontiert. Bei Bestellung des Trenntransformators mit Isolationswächter und bei Integration eines Ein- / Ausschalters in die Energiesäule nur werkseitige Montage.

Isolationswächter ELG (Earth Leakage Guard) inklusive Temperaturüberwachung

Beim Isolationswächter handelt es sich um ein visuelles und akustisches Signal, das den sinkenden Isolationswiderstand des Gesamtsystems im kritischen Bereich über Leuchtdiode und Ton erkennbar macht. Die damit mögliche Prüfung des Systemzustandes ersetzt nicht die vorgeschriebenen Prüfungs-/Wartungsintervalle der einzelnen Geräte.

Ansprechwert:	53 kOhm ± 5%
Prüfwiderstand:	33 kOhm
Eingangsspannung:	150 V / 230 VAC ± 15%, 50 Hz / 60 Hz
Wechselstrom Innenwiderstand:	220 kOhm
Gleichstrom Innenwiderstand:	320 kOhm
Messgleichspannung:	12 V ± 0,3 V
Höchst. Messstrom:	< 0,5 mA
Max. Fremdgleichspannung:	250 V DC



Trenntransformator für compact-cart	Artikelnummer ohne Isolationswächter	Artikelnummer mit Isolationswächter
Trenntransformator, Leistung 1200 VA	ZV.9358.999	ZV.9359.999
Trenntransformator, Leistung 1600 VA	ZV.9362.999	ZV.9363.999
Trenntransformator, Leistung 2000 VA	ZV.9360.999	ZV.9361.999
Ein- und Ausschalter integriert in die Energiesäule		CC.0337.999

STECKDOSENLEISTEN compact-cart

Kaltgeräte-Steckdosenleiste für compact-cart

Nennwert: 10 A / 250 VAC
 Montage: In den Energiesäulen
 Lieferumfang: 1 Kaltgeräte-Steckdosenleiste, inklusive Montagematerial

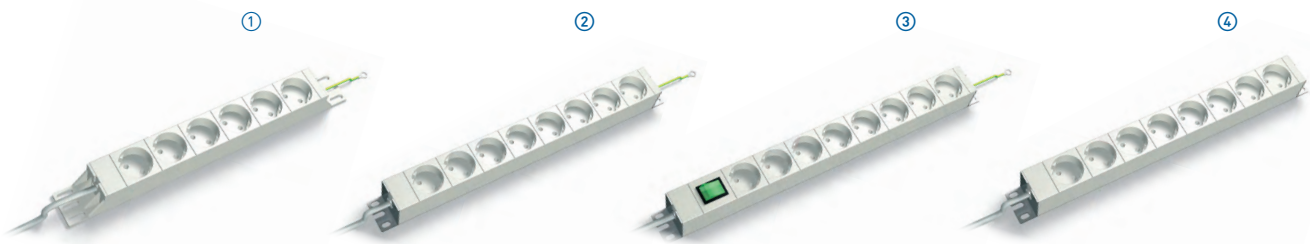


Bezeichnung	Netzkabel	Norm	Artikelnummer
① 6-fach, mit externer Erdanschlussleitung	ohne	IEC 320	ZV.9562.999
② 8-fach, mit externer Erdanschlussleitung	ohne	IEC 320	ZV.9377.999

Zugehörige Netzkabel müssen gesondert bestellt werden. Diese finden sie im Kapitel Zubehör.

Steckdosenleiste Schuko für compact-cart

Nennwert: 16 A / 250 VAC
 Montage: In den Energiesäulen
 Lieferumfang: 1 Steckdosenleiste Schuko, inklusive Montagematerial



Bezeichnung	Netzkabel	Norm	Artikelnummer
① 6-fach, mit externer Erdanschlussleitung	5 m	DIN VDE 0620-1	ZV.9563.999
② 8-fach, mit externer Erdanschlussleitung	5 m	DIN VDE 0620-1	ZV.9564.999
③ 8-fach, mit Schalter und externer Erdanschlussleitung	5 m	DIN VDE 0620-1	ZV.9565.999
④ 8-fach, mit Ein- / Ausschalter in der Energiesäule, nur werkseitige Montage	5 m	DIN VDE 0620-1	ZV.9566.999

Steckdosenleiste Französischer Standard für compact-cart

Nennwert: 16 A / 250 VAC
 Montage: In den Energiesäulen
 Lieferumfang: 1 Steckdosenleiste Französischer Standard, inklusive Montagematerial



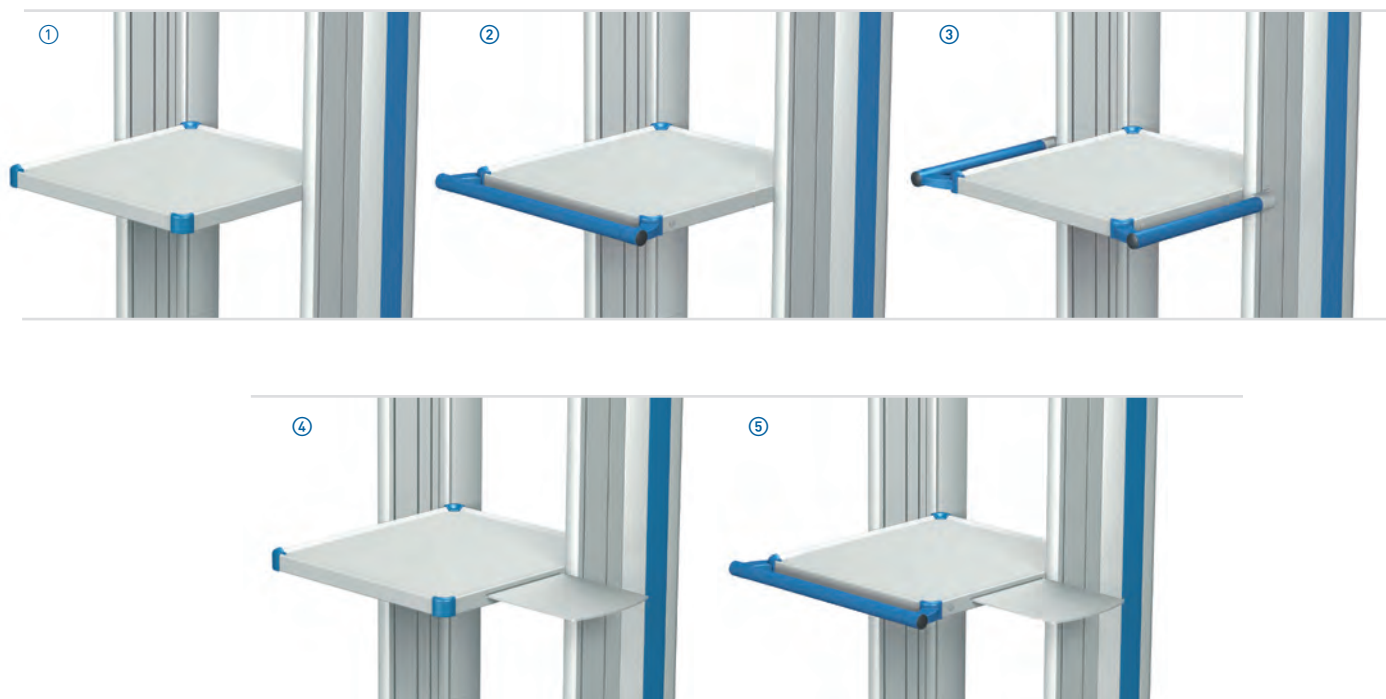
Bezeichnung	Netzkabel	Norm	Artikelnummer
Steckdosenleiste Französischer Standard 6-fach, mit externer Erdanschlussleitung	5 m	CEE7, UTE	ZV.9567.999

ABLAGEBÖDEN compact-cart

Ablageboden für compact-cart

Die Ablageböden für compact-cart zeichnen sich durch einen umlaufend hochgezogenen Rand für einen sicheren Halt der Geräte sowie abgerundete Ecken aus. Die geringe Einbauhöhe spart Raum und schafft wertvolle Nutzfläche bzw. Platz für weitere Systemkomponenten. Ablageböden sind in unterschiedlichsten Ausführungen erhältlich, wie z.B. mit Griff und / oder Mousepad. Das integrierte Mousepad ist nach rechts und nach links ausziehbar. Ecken und Griffe sind in unterschiedlichen Farben erhältlich.

Einbauhöhe:	1 E (32 mm)
Abmessung:	B 450 mm: 450 mm x 491 mm (B x T); B 500 mm: 500 mm x 491 mm (B x T); B 650 mm: 650 mm x 491 mm (B x T)
Stellfläche:	B 450 mm: 406 mm x 447 mm (B x T); B 500 mm: 456 mm x 447 mm (B x T); B 650 mm: 606 mm x 447 mm (B x T)
Tragfähigkeit:	50 kg Flächenlast
Material:	Stahl / Aluminium
Oberfläche:	RAL 7035 Lichtgrau pulverbeschichtet
Dekorelemente:	Griff und Ecken siehe ¹⁾
Montage:	In den T-Nuten der Vertikalprofile
Lieferumfang:	1 Ablageboden inklusive Montagematerial, vormontiert



compact-cart

Bezeichnung	Artikelnummer B 450 mm	Artikelnummer B 500 mm	Artikelnummer B 650 mm
① Ablageboden	CC.4520.XXX ¹⁾	CC.5020.XXX ¹⁾	CC.6520.XXX ¹⁾
② Ablageboden mit Griff	CC.4521.XXX ¹⁾	CC.5021.XXX ¹⁾	CC.6521.XXX ¹⁾
③ Ablageboden mit seitlichen Griffen	CC.4524.XXX ¹⁾	CC.5024.XXX ¹⁾	CC.6524.XXX ¹⁾
④ Ablageboden mit Mousepad	CC.4522.XXX ¹⁾	CC.5022.XXX ¹⁾	CC.6522.XXX ¹⁾
⑤ Ablageboden mit Griff und Mousepad	CC.4523.XXX ¹⁾	CC.5023.XXX ¹⁾	CC.6523.XXX ¹⁾

ABLAGEBÖDEN compact-cart

Ablageboden Tiefe 320 mm für compact-cart

Dieser Ablageboden ist geeignet, um platzsparend, kleinere, medizintechnische Geräte oder Monitore unterzubringen.

Einbauhöhe:	1 E (32 mm)
Abmessung:	B 450 mm: 450 mm x 320 mm (B x T); B 500 mm: 500 mm x 320 mm (B x T); B 650 mm: 650 mm x 320 mm (B x T)
Stellfläche:	B 450 mm: 406 mm x 276 mm (B x T); B 500 mm: 456 mm x 276 mm (B x T); B 650 mm: 606 mm x 276 mm (B x T)
Tragfähigkeit:	50 kg Flächenlast
Material:	Stahl / Aluminium
Oberfläche:	RAL 7035 Lichtgrau pulverbeschichtet
Dekorelemente:	Ecken siehe ¹⁾
Montage:	In den T-Nuten der Vertikalprofile
Lieferumfang:	1 Ablageboden inklusive Montagematerial, vormontiert



Bezeichnung	Artikelnummer B 450 mm	Artikelnummer B 500 mm	Artikelnummer B 650 mm
Ablageboden Tiefe 320 mm	CC.4528.XXX ¹⁾	CC.5028.XXX ¹⁾	CC.6528.XXX ¹⁾

Ablageboden flach für compact-cart

Der flache Ablageboden hat keinen rundum hochgezogenen Rand, damit sich z.B. Papierschubladen von Druckern problemlos öffnen lassen. Er bietet dadurch auch eine größere Stellfläche.

Einbauhöhe:	1 E (32 mm)
Abmessung:	B 450 mm: 450 mm x 491 mm (B x T); B 500 mm: 500 mm x 491 mm (B x T); B 650 mm: 650 mm x 491 mm (B x T)
Stellfläche:	B 450 mm: 450 mm x 491 mm (B x T); B 500 mm: 500 mm x 491 mm (B x T); B 650 mm: 650 mm x 491 mm (B x T)
Tragfähigkeit:	30 kg Flächenlast
Material:	Stahl / Aluminium
Oberfläche:	RAL 7035 Lichtgrau pulverbeschichtet
Dekorelemente:	Ecken siehe ¹⁾
Montage:	In den T-Nuten der Vertikalprofile
Lieferumfang:	1 Ablageboden flach inklusive Montagematerial, vormontiert



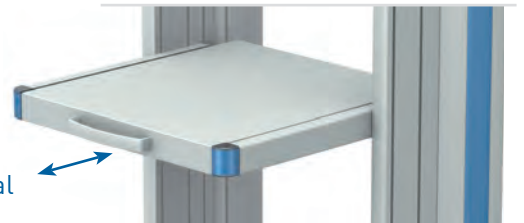
Bezeichnung	Artikelnummer B 450 mm	Artikelnummer B 500 mm	Artikelnummer B 650 mm
Ablageboden flach	CC.4526.XXX ¹⁾	CC.5026.XXX ¹⁾	CC.6526.XXX ¹⁾

ABLAGEBÖDEN compact-cart

Ablageboden ausziehbar für compact-cart

Der ausziehbare Ablageboden bietet im Montage- und Servicefall einen schnellen Zugriff auf Ihre Geräte. Er kann ebenso als Tastaturauszug verwendet werden. Der Ausziehweg beträgt 265 mm und schafft allseitigen Zugang zu den abgestellten Geräten. Rastpunkte in ausgezogener bzw. eingeschobener Position fixieren den Boden in diesen Stellungen. Der an der Frontseite angebrachte Bügelgriff erleichtert das Herausziehen und Hineinschieben.

Einbauhöhe:	1,5 E (48 mm)
Abmessung:	B 450 mm: 450 mm x 491 mm (B x T); B 500 mm: 500 mm x 491 mm (B x T); B 650 mm: 650 mm x 491 mm (B x T)
Stellfläche:	B 450 mm: 386 mm x 486 mm (B x T); B 500 mm: 436 mm x 486 mm (B x T); B 650 mm: 586 mm x 486 mm (B x T)
Tragfähigkeit:	20 kg Flächenlast
Material:	Stahl / Aluminium
Oberfläche:	RAL 7035 Lichtgrau pulverbeschichtet
Dekorelemente:	Ecken siehe ¹⁾
Montage:	In den T-Nuten der Vertikalprofile
Lieferumfang:	1 Ablageboden ausziehbar inklusive Montagematerial



Bezeichnung	Artikelnummer B 450 mm	Artikelnummer B 500 mm	Artikelnummer B 650 mm
Ablageboden ausziehbar	CC.4533.XXX ¹⁾	CC.5033.XXX ¹⁾	CC.6533.XXX ¹⁾

Basisboden für compact-cart

Der Basisboden dient als preiswerte Alternative, um z. B. einen Drucker direkt auf der Gerätewagen-Basis zu platzieren.

Einbauhöhe:	1 E (32 mm)
Abmessung:	B 450 mm: 450 mm x 490 mm (B x T); B 500 mm: 500 mm x 490 mm (B x T); B 650 mm: 650 mm x 490 mm (B x T)
Stellfläche:	B 450 mm: 446 mm x 488 mm (B x T); B 500 mm: 496 mm x 488 mm (B x T); B 650 mm: 646 mm x 488 mm (B x T)
Tragfähigkeit:	20 kg Flächenlast
Material:	Stahl
Oberfläche:	RAL 7035 Lichtgrau pulverbeschichtet
Montage:	In den T-Nuten der Vertikalprofile
Lieferumfang:	1 Basisboden inklusive Montagematerial



Bezeichnung	Artikelnummer B 450 mm	Artikelnummer B 500 mm	Artikelnummer B 650 mm
Basisboden	CC.4567.991	CC.5067.991	CC.6567.991

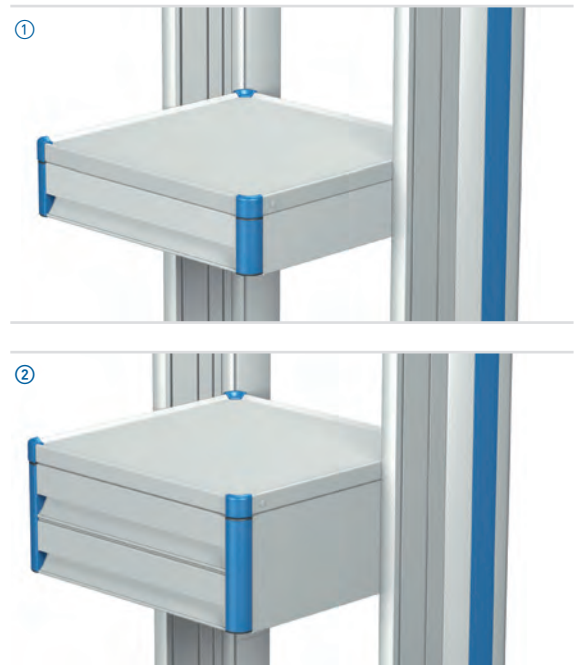
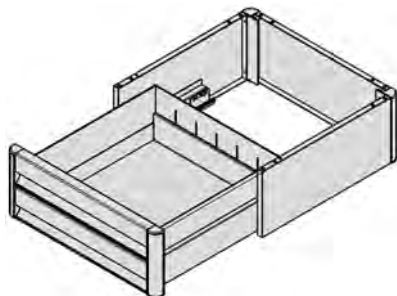
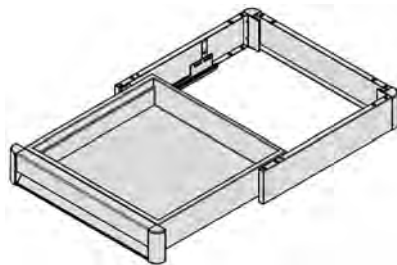
SCHUBFÄCHER compact-cart

Schubfach für compact-cart

Die Schubfächer für compact-cart zeichnen sich durch großen Stauraum und einen glatten herausnehmbaren Innenkorpus aus. Alle Schubfächer haben rollengeführte Auszüge und sind einfach und angenehm zu bedienen. Alle Schubfachtypen für compact-cart sind mit einer mechanischen Arretierung ausgestattet. Somit ist sichergestellt, dass sich die Schubfächer beim Anfahren an eine Schwelle nicht selbstständig öffnen können. Die abgerundeten Ecken schützen vor Verletzungen und sind in unterschiedlichen Farben erhältlich.

Abmessung:	B 450 mm: 450 mm x 491 (B x T); B 500 mm: 500 mm x 491 (B x T); B 650 mm: 650 mm x 491 mm (B x T)
Innenraum:	Schubfach: B 450 mm: 360 mm x 400 mm x 85 mm (B x T x H) B 500 mm: 410 mm x 400 mm x 85 mm (B x T x H) B 650 mm: 510 mm x 400 mm x 85 mm (B x T x H) Schubfach hoch: B 450 mm: 360 mm x 400 mm x 180 mm (B x T x H) B 500 mm: 410 mm x 400 mm x 180 mm (B x T x H) B 650 mm: 510 mm x 400 mm x 180 mm (B x T x H)
Tragfähigkeit:	3 kg Flächenlast
Material:	Stahl / Kunststoff
Oberfläche:	RAL 7035 Lichtgrau pulverbeschichtet
Dekorelemente:	Griff und Ecken siehe ¹⁾
Montage:	In den T-Nuten der Vertikalprofile
Lieferumfang:	1 Schubfach inklusive Montagematerial, vormontiert

**Als oberen Abschluss für das Schubfach benötigen Sie immer einen Ablageboden in der entsprechenden Breite!
Dieser ist nicht im Lieferumfang enthalten.**



Bezeichnung	Einbauhöhe	Artikelnummer B 450 mm	Artikelnummer B 500 mm	Artikelnummer B 650 mm
① Schubfach	3 E (96 mm)	CC.4540.XXX ¹⁾	CC.5040.XXX ¹⁾	CC.6540.XXX ¹⁾
② Schubfach, 1-fach, hoch	6 E (192 mm)	CC.4541.XXX ¹⁾	CC.5041.XXX ¹⁾	CC.6541.XXX ¹⁾

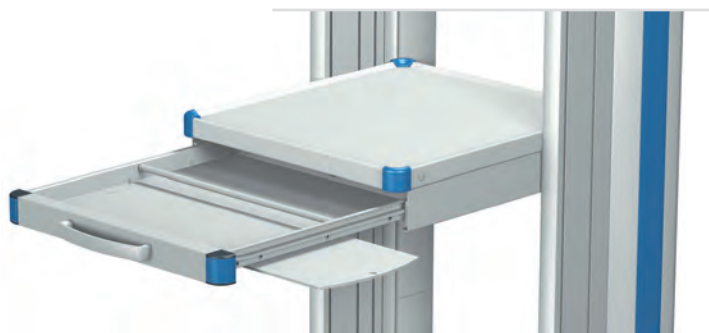
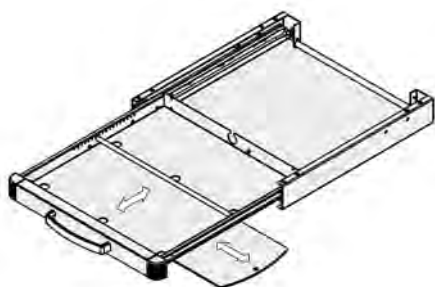
Schloss auf Anfrage

TASTATURAUSZUG / GRIFFE compact-cart

Tastaturauszug mit Mousepad (links / rechts) für compact-cart

Der Tastaturauszug zeichnet sich durch einen Vollauszug von 345 mm aus. Dies ermöglicht zwei kleine Tastaturen hintereinander zu platzieren. Einbaubreite 450 mm erlaubt eine Tastaturbreite von max. 407 mm, Einbaubreite 500 mm erlaubt eine Tastaturbreite bis max. 457 mm und Einbaubreite 650 mm erlaubt eine Tastaturbreite von max. 607 mm. Das Verrutschen der Tastatur wird durch die verstellbare Strebe verhindert.

Einbauhöhe:	2 E (64 mm)
Tragfähigkeit:	5 kg Flächenlast
Material:	Stahl
Oberfläche:	RAL 7035 Lichtgrau pulverbeschichtet
Dekorelemente:	Ecken siehe ¹⁾
Montage:	In den T-Nuten der Vertikalprofile
Lieferumfang:	1 Tastaturauszug inklusive Montagematerial, vormontiert

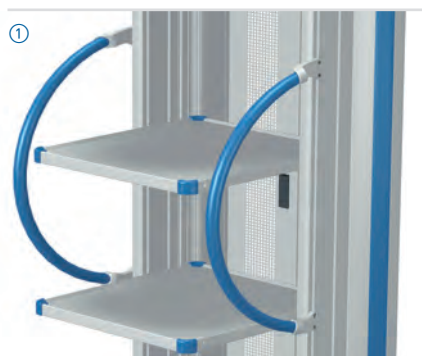


Bezeichnung	Artikelnummer B 450 mm	Artikelnummer B 500 mm	Artikelnummer B 650 mm
Tastaturauszug mit Mousepad (links / rechts)	CC.4550.XXX ¹⁾	CC.5050.XXX ¹⁾	CC.6550.XXX ¹⁾

Schiebegriffe für compact-cart

Am compact-cart können optional entweder vertikale Rundgriffe vorne oder Schiebegriffe hinten angebracht werden. Die Griffe erleichtern das Manövrieren von geladenen Gerätewägen und stellen ein zusätzliches Designelement dar. Die vertikalen Rundgriffe vorne sind nicht mit einem Ablageboden mit Mousepad kombinierbar.




Material:	Aluminium
Oberfläche:	RAL 7035 Lichtgrau pulverbeschichtet
Dekorelemente:	Vertikale Rundgriffe, vorne: Rundrohr siehe ¹⁾
Montage:	Schiebegriffe, hinten: an der Rückseite der Energiesäulen; Vertikale Rundgriffe vorne: an den äußeren T-Nuten der Vertikalprofile, in der Höhe stufenlos verstellbar
Lieferumfang:	Vertikale Rundgriffe, vorne: 2 vertikale Rundgriffe inklusive Montagematerial, vormontiert; Schiebegriffe, hinten: 2 Griffe, nur werkseitige Montage



Bezeichnung	Artikelnummer
① Vertikale Rundgriffe, vorne	FC.0217.XXX ¹⁾
② Schiebegriffe, hinten	FC.0215.991

MONITORHALTERUNGEN compact-cart

Monitorhalterung für compact-cart




Anbringung	Auf der Monitortraverse			
	 <p>± 20° neigbar ± 170° drehbar</p>			
VESA 75 / 100	Monitorgewicht	Artikelnummer B 450 mm	Artikelnummer B 500 mm	Artikelnummer B 650 mm
	0-14 kg	CC.4577.991	CC.5077.991	CC.6577.991
	14-18 kg	CC.4578.991	CC.5078.991	CC.6578.991
	 <p>± 15° neigbar ± 35° drehbar</p>			
VESA 75 / 100 universal	Monitorgewicht	Artikelnummer B 450 mm	Artikelnummer B 500 mm	Artikelnummer B 650 mm
	0-14 kg	CC.4532.991	CC.5032.991	CC.6532.991
	 <p>± 15° neigbar ± 35° drehbar</p>			
VESA 75 / 100 verstellbar	Monitorgewicht	Artikelnummer B 450 mm	Artikelnummer B 500 mm	Artikelnummer B 650 mm
	0-14 kg	CC.4566.991	CC.5066.991	CC.6566.991

compact-cart

Einbauhöhe: 1 E (32 mm)
 Material: Stahl / Aluminium
 Oberfläche: RAL 7035 Lichtgrau pulverbeschichtet
 Lieferumfang: 1 Monitorhalterung mit Monitortraverse inklusive Montagmaterial

MONITORHALTERUNGEN compact-cart

Monitorhalterung für compact-cart

Anbringung	Auf dem Monitorboden			
	 <p>± 20° neigbar ± 170° drehbar</p>			
VESA 75 / 100	Monitorgewicht	Artikelnummer B 450 x T 320 mm	Artikelnummer B 500 x T 320 mm	Artikelnummer B 650 x T 320 mm
	0-14 kg	CC.4583.XXX ¹⁾	CC.5083.XXX ¹⁾	CC.6583.XXX ¹⁾
	14-18 kg	CC.4584.XXX ¹⁾	CC.5084.XXX ¹⁾	CC.6584.XXX ¹⁾
	 <p>± 15° neigbar ± 35° drehbar</p>			
VESA 75 / 100 universal	Monitorgewicht	Artikelnummer B 450 x T 380 mm	Artikelnummer B 500 x T 380 mm	Artikelnummer B 650 x T 380 mm
	0-14 kg	CC.4529.XXX ¹⁾	CC.5029.XXX ¹⁾	CC.6529.XXX ¹⁾
	 <p>± 15° neigbar ± 35° drehbar</p>			
VESA 75 / 100 verstellbar	Monitorgewicht	Artikelnummer B 450 x T 380 mm	Artikelnummer B 500 x T 380 mm	Artikelnummer B 650 x T 380 mm
	0-14 kg	CC.4565.XXX ¹⁾	CC.5065.XXX ¹⁾	CC.6565.XXX ¹⁾

Einbauhöhe: 1 E (32 mm)
 Material: Stahl / Aluminium
 Oberfläche: RAL 7035 Lichtgrau pulverbeschichtet
 Dekorelemente: Ecken siehe ¹⁾
 Lieferumfang: 1 Monitorhalterung mit Monitorboden inklusive Montagmaterial

¹⁾ Dekorelemente: ersetzen Sie .XXX durch .903 = RAL 7035 Lichtgrau, .908 = RAL 5015 Himmelblau, .909 = RAL 1003 Signalgelb

Monitorwagen

FUNKTIONELLE ERGONOMIE

Monitorwagen sind speziell für die Aufnahme medizinischer Monitore konzipiert, die häufig bewegt werden müssen. Integrierte mechanische bzw. elektrische Höhenverstellungen sorgen für zusätzlichen Komfort bei der Wahl der geeigneten Arbeitshöhe. Ergonomische Schiebegriffe erleichtern das Manövrieren und das Positionieren. Vier feststellbare Doppellenkrollen sorgen für hohen Bewegungskomfort während der Fahrt und eine sichere Fixierung am Einsatzort.



uni-cart



vexio-cart



pro-cart

MONITORWAGEN uni-cart



uni-cart Monitorwagen mit mechanischer Höhenverstellung

Gerätewagen, 47 E (Gesamthöhe: 1685 mm), ausgestattet mit:

- 1 Basisgestell mit 4 feststellbaren Doppellenkrollen Ø 100 mm
- 1 Mechanische Höhenverstellung
- 1 Monitorhalterung, neigbar mit VESA 100 / 200 / 300 Adaption bis zu 14 kg
- 1 Gegengewichte-Set
- 2 Kabelaufwickelhilfen, rückseitig
- 1 Schiebegriff, rückseitig

Einbauhöhe: 47 E (1504 mm)
 Tragfähigkeit: 65 kg
 Oberfläche: RAL 7035 Lichtgrau pulverbeschichtet
 Tragsäule: eloxiert
 Dekorelemente: Schiebegriff: siehe ¹⁾²⁾
 Lieferumfang: komplett montiert

Zuladung der Höhenverstellung	Artikelnummer
3-10 kg	RS.4914.XXX ¹⁾²⁾
10-16 kg	RS.4915.XXX ¹⁾²⁾

uni-cart Monitorwagen mit elektrischer Höhenverstellung

Gerätewagen, 35 E (Gesamthöhe: 1305 mm), ausgestattet mit:

- 1 Basisgestell mit 4 feststellbaren Doppellenkrollen Ø 100 mm und Gegengewichte-Set
- 1 Elektrische Höhenverstellung, Zuladung bis 20 kg mit Netzteil und Fernbedienung
- 1 Monitorhalterung, universal mit VESA 75 / 100 Adaption bis zu 14 kg
- 1 Tastatúrauszug mit Mousepad (links / rechts)
- 1 Kaltgeräte-Steckdosenleiste, 3-fach mit Ein-/ Aus-schalter
- 2 Kabelaufwickelhilfen, rückseitig
- 1 Schiebegriff, rückseitig
- 1 Rechnerhalterung (klein), rückseitig
- 1 Anschlussleitung, Schuko, Länge 5 m
- 1 integrierte Kabelzugentlastung

Einbauhöhe: 35 E (1120 mm)
 Tragfähigkeit: 65 kg
 Oberfläche: RAL 7035 Lichtgrau pulverbeschichtet
 Tragsäule: eloxiert
 Dekorelemente: Schiebegriff siehe ¹⁾
 Lieferumfang: komplett montiert

Eingangsspannung	Artikelnummer
230 V und 50 / 60 Hz	RS.4145.XXX ¹⁾
110 V und 50 / 60 Hz	RS.4146.XXX ¹⁾

Monitorwagen

¹⁾ Dekorelemente: ersetzen Sie .XXX durch .901 = RAL 5021 Wasserblau, .902 = RAL 5013 Kobaltblau, .903 = RAL 7035 Lichtgrau

²⁾ Dekorelemente: ersetzen Sie .XXX durch .800 = RAL 7016 Anthrazitgrau



vexio-cart Monitorwagen mit mechanischer Höhenverstellung

Gerätewagen, 35 E (Gesamthöhe: 1320 mm), ausgestattet mit:

- 1 Basisgestell mit 4 feststellbaren Doppellenkrollen Ø 100 mm
- 1 Mechanische Höhenverstellung mit Handverriegelung
- 1 Tastaturauszug mit Mousepad (links / rechts)
- 1 Monitorhalterung, universal mit VESA 75 / 100 Adaption bis zu 14 kg und Netzteilhalterung, klein
- 1 Schiebegriff, rückseitig
- 2 Kabelaufwickelhilfen, rückseitig
- 1 Schuko-Dosenleiste 3-fach mit Ein-/ Ausschalter
- 2 Kabelkanäle „Economy“, seitlich
- 2 Hygieneleisten, rückseitig

Einbauhöhe: 35 E (1120 mm)
 Tragfähigkeit: 65 kg
 Oberfläche: RAL 7035 Lichtgrau pulverbeschichtet
 Tragsäule: eloxiert
 Dekorelemente: Schiebegriff: siehe ¹⁾
 Lieferumfang: komplett montiert

Zuladung der Höhenverstellung	Artikelnummer
3-10 kg	NT.5021.XXX ¹⁾
10-16 kg	NT.5022.XXX ¹⁾

vexio-cart Monitorwagen mit mechanischer Höhenverstellung

Gerätewagen, 23 E (Gesamthöhe: 933 mm), ausgestattet mit:

- 1 Basisgestell mit 4 feststellbaren Doppellenkrollen Ø 100 mm
- 6 Hygiene-Leisten
- 1 Mechanische Höhenverstellung mit Auslösepedal
- 1 Monitorhalterung, neigbar mit VESA 100 / 200 / 300 Adaption bis zu 14 kg mit Positionierhilfen
- 1 Gegengewichte-Set
- 2 Kabelaufwickelhilfen, rückseitig
- 1 Schiebegriff, rückseitig

Einbauhöhe: 23 E (736 mm)
 Tragfähigkeit: 65 kg
 Oberfläche: RAL 7035 Lichtgrau pulverbeschichtet
 Tragsäule: eloxiert
 Dekorelemente: Schiebegriff/Positionierhilfe: siehe ^{1) 2)}
 Lieferumfang: komplett montiert

Zuladung der Höhenverstellung	Artikelnummer
3-10 kg	NT.5014.XXX ^{1) 2)}
8-14 kg	NT.5015.XXX ^{1) 2)}

MONITORWAGEN pro-cart



Monitorwagen

pro-cart Monitorwagen mit elektrischer Höhenverstellung

Gerätewagen, 35 E (Gesamthöhe: 1332 mm), ausgestattet mit:

- 1 Basisgestell mit 4 feststellbaren Doppellenkrollen Ø 100 mm
- 1 Elektrische Höhenverstellung, Zuladung bis 20 kg mit Netzteil und Fernbedienung
- 1 Ablageboden mit Griff, vorne
- 1 Monitorhalterung, universal, mit VESA 75 / 100 Adaption bis zu 14 kg
- 1 Tastaturauszug mit Mousepad (rechts / links)
- 1 Schiebegriff, rückseitig
- 2 Kabelaufwickelhilfen, rückseitig
- 1 Anschlussleitung, Schuko, Länge 5 m

Einbauhöhe: 35 E (1120 mm)
 Tragfähigkeit: 80 kg
 Oberfläche: RAL 7035 Lichtgrau pulverbeschichtet
 Dekorelemente: Griff und Schiebegriff: siehe ¹⁾
 Lieferumfang: komplett montiert

pro-cart Monitorwagen mit mechanischer Höhenverstellung

Gerätewagen, 48 E (Gesamthöhe: 1798 mm), ausgestattet mit:

- 1 Basisgestell mit 4 feststellbaren leitfähigen Doppellenkrollen Ø 125 mm
- 1 Mechanische Höhenverstellung
- 1 Monitorhalterung, neigbar mit VESA 100 / 200 / 300 Adaption bis zu 16 kg
- 1 Gegengewichte-Set
- 1 Schiebegriff, rückseitig
- 2 Kabelaufwickelhilfen, rückseitig

Einbauhöhe: 48 E (1536 mm)
 Tragfähigkeit: 80 kg
 Oberfläche: RAL 7035 Lichtgrau pulverbeschichtet
 Dekorelemente: Schiebegriff: siehe ¹⁾²⁾
 Lieferumfang: komplett montiert

Eingangsspannung	Artikelnummer
230 V und 50 / 60 Hz	PT.5012.XXX ¹⁾
110 V und 50 / 60 Hz	PT.5017.XXX ¹⁾

Zuladung der Höhenverstellung	Artikelnummer
3-10 kg	PT.5016.XXX ¹⁾²⁾
10-16 kg	PT.5015.XXX ¹⁾²⁾

¹⁾ Dekorelemente: ersetzen Sie .XXX durch .903 = RAL 7035 Lichtgrau, .908 = RAL 5015 Himmelblau, .909 = RAL 1003 Signalgelb

²⁾ Dekorelemente: ersetzen Sie .XXX durch .800 = RAL 7016 Anthrazitgrau

MONITORWAGEN FÜR PHILIPS IntelliVue



uni-cart Rollstand für Philips IntelliVue MP5-70 / MX400-800

Gerätewagen, 32 E (Gesamthöhe: 1265 mm), ausgestattet mit:

- 1 Basisgestell mit 5 feststellbaren Doppellenkrollen Ø 100 mm
- 1 Gegengewichte-Set
- 1 Dreh- und neigbare Einheit mit Table Top Mount-Adaption für Philips IntelliVue MP5-70 / MX400-800 bis zu 14 kg
- 1 Vertikalhalterung für „external rack“
- 1 Ablagekorb
- 1 Schiebegriff, rückseitig
- 1 integrierte Kabelzugentlastung

Einbauhöhe: 32 E (1024 mm)
 Tragfähigkeit: 50 kg
 Oberfläche: RAL 7035 Lichtgrau pulverbeschichtet
 Dekorelemente: Schiebegriff und Vertikalhalterung: Medium Aqua Accent pulverbeschichtet
 Lieferumfang: komplett montiert, Philips Table Top Mount nicht im Lieferumfang enthalten

Artikelnummer

RS.4903.801



vexio-cart Rollstand für Philips IntelliVue MP5-70 / MX400-800

Gerätewagen, 25 E (Gesamthöhe: 1042 mm), ausgestattet mit:

- 1 Basisgestell mit 4 feststellbaren Doppellenkrollen Ø 100 mm
- 1 Gegengewichte-Set
- 1 Dreh- und neigbare Einheit mit Table Top Mount-Adaption für Philips IntelliVue MP5-70 / MX400-800 bis zu 14 kg
- 1 Ablagekorb
- 1 Schiebegriff, rückseitig
- 6 Hygiene-Leisten

Einbauhöhe: 25 E (800 mm)
 Tragfähigkeit: 65 kg
 Oberfläche: RAL 7035 Lichtgrau pulverbeschichtet
 Dekorelemente: Schiebegriff: RAL 7035 Lichtgrau pulverbeschichtet
 Lieferumfang: komplett montiert, Philips Table Top Mount nicht im Lieferumfang enthalten

Artikelnummer

NT.5016.903

Monitorwagen

MONITORWAGEN FÜR PHILIPS Efficia



vexio-cart Rollstand für Philips Efficia CM 100 / 120 / 150

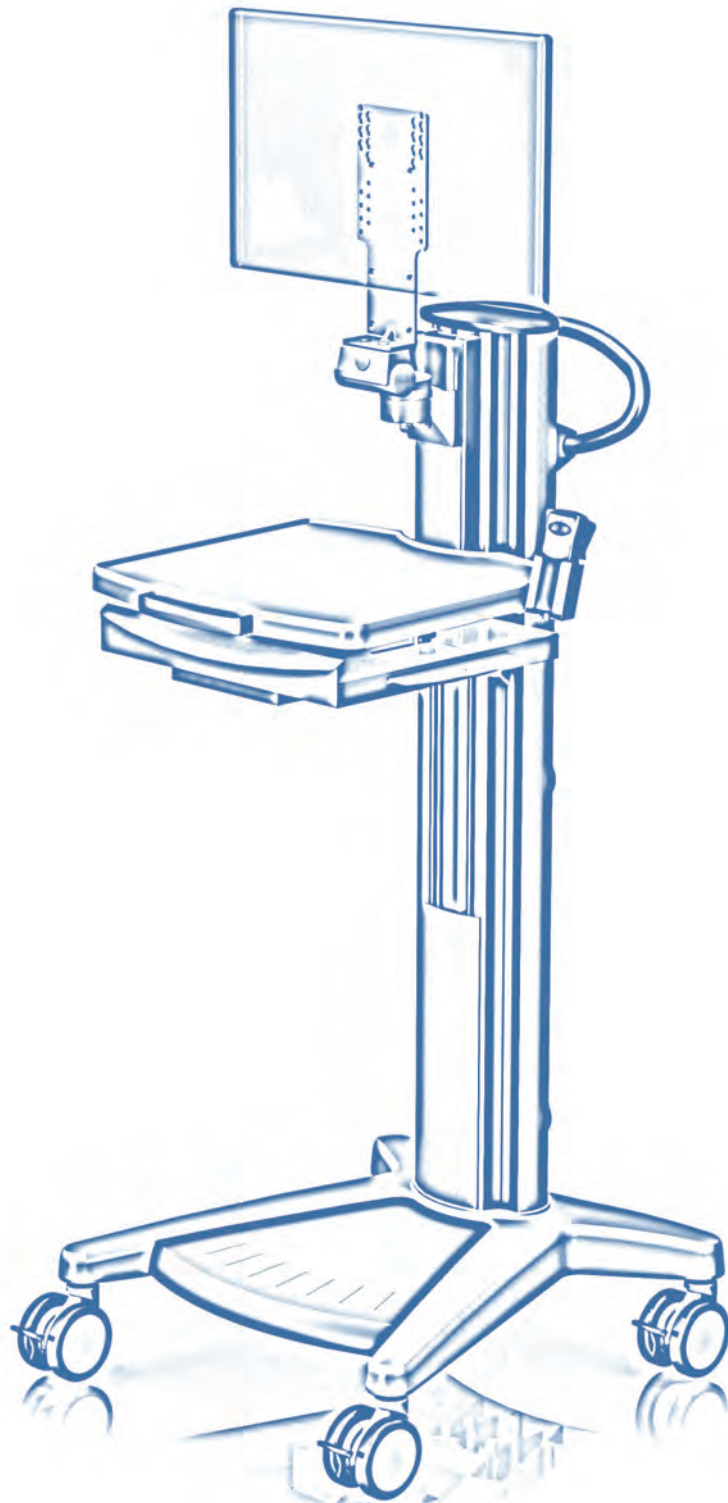
Gerätewagen, 25 E (Gesamthöhe: 1042 mm),
ausgestattet mit:

- 1 Basisgestell mit 4 feststellbaren Doppellenkrollen
Ø 100 mm
- 1 Gegengewichte-Set
- 1 Dreh- und neigbare Einheit mit Universaladapter
für Philips Efficia CM100/120/150 bis 14 kg
- 1 Ablagekorb
- 1 Schiebegriff, rückseitig
- 6 Hygiene-Leisten

Einbauhöhe: 25 E (800 mm)
Tragfähigkeit: 65 kg
Oberfläche: RAL 7035 Lichtgrau pulverbeschichtet
Dekorelemente: Schiebegriff: RAL 7035 Lichtgrau pul-
verbeschichtet
Lieferumfang: komplett montiert

Artikelnummer

NT.5017.903







KREATIV.
INDIVIDUELL.
INNOVATIV.

cart-couture

Kunden haben bei uns die Möglichkeit, ihre eigenen Vorstellungen in die Produktentwicklung einfließen zu lassen. Wir unterstützen sie dabei.

Während der gesamten Projektlaufzeit werden die Kunden von unserem Team kompetent betreut. ITD begleitet die Kunden von der ersten Idee über die professionelle Konzeption bis hin zu Fertigung und Versand.



Ideenfindung

Unterstützung bei der Suche nach dem neuen Wunschprodukt gewünscht? Die exakte Produktvorstellung unseres Kunden wird vom ITD-Fachpersonal persönlich und fachlich zur Idee ausgereift.



Persönliche Beratung

Im nächsten Schritt werden die notwendigen Anforderungen für die Idee geklärt. Unser Team zeigt kosteneffiziente Verfahren zur Realisierung des Kundenwunsches auf, woraufhin gemeinsam ein Konzept erarbeitet wird.



Entwicklung und Design

ITD arbeitet auf Anfrage gerne mit den Hausdesignern des Kunden zusammen. Alternativ bieten wir Lösungen aus eigener Hand, wir erstellen z.B. 3D-Modelle und Renderings, die der Kunde mit seiner Idee abgleichen kann.



Prototyp

Durch den erstellten Prototyp wird die Produktidee zum ersten Mal greifbar. Neben dem optischen Aspekt können Funktionalität als auch Alltagstauglichkeit des Produktes geprüft und optimiert werden.



Testphase

ITD führt für das neu entwickelte Produkt Prüfverfahren hinsichtlich einzuhaltender Regularien und Normen durch. Damit werden qualitative Anforderungen als auch die Produktsicherheit gewährleistet und zertifiziert.



Produktion

Das fertige Produkt wird bei uns montiert, verpackt und mit Etiketten versehen. Auch bei der Gestaltung der Verpackung und Belabelung berücksichtigen wir jeden Wunsch, um ein qualitativ hochwertiges Produkt zu liefern.



Zuverlässige Lieferung

Gerne organisieren wir die Abfertigung und termingerechte Lieferung der Endprodukte. Der Transport erfolgt mit international agierenden Spediteuren, die sicher und kompakt die Ware anliefern.





**INDIVIDUELLE GESTALTUNG IHRER
GERÄTEWAGEN**

Zubehörteile

VIELE EXTRAS FÜR DIE TÄGLICHE PRAXIS

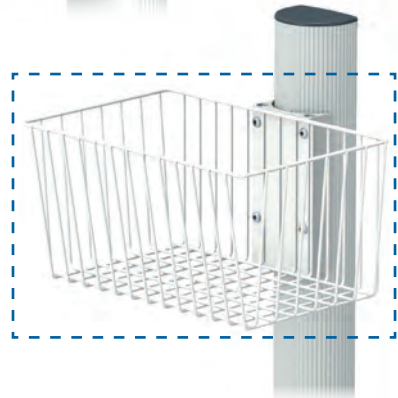
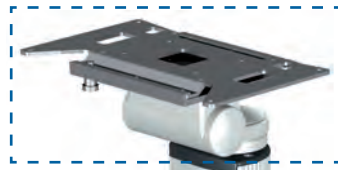
Ein umfangreiches Zubehörprogramm vervollständigt - neben den Systemkomponenten - sämtliche, individuelle Ansprüche an den Gerätewagen. So sorgen u.a. spezielle Halterungen für die einwandfreie Aufnahme von Endoskopen, Gasflaschen oder Infusionen. Die Benutzung der höhenvariablen und schwenkbaren Tragarme sorgt für eine ergonomische Arbeitsplatzgestaltung und eine sichere Aufnahme der diversen Bildschirme. Körbe dienen zur Unterbringung kleinerer Materialien, Steckdosenleisten mit passenden Steckerauszugssperren dienen der sicheren Elektrifizierung. Dank unseres umfangreichen Programms kann nahezu jeder Ausstattungswunsch bereits im Standard erfüllt werden.



rm-port



flexion-port

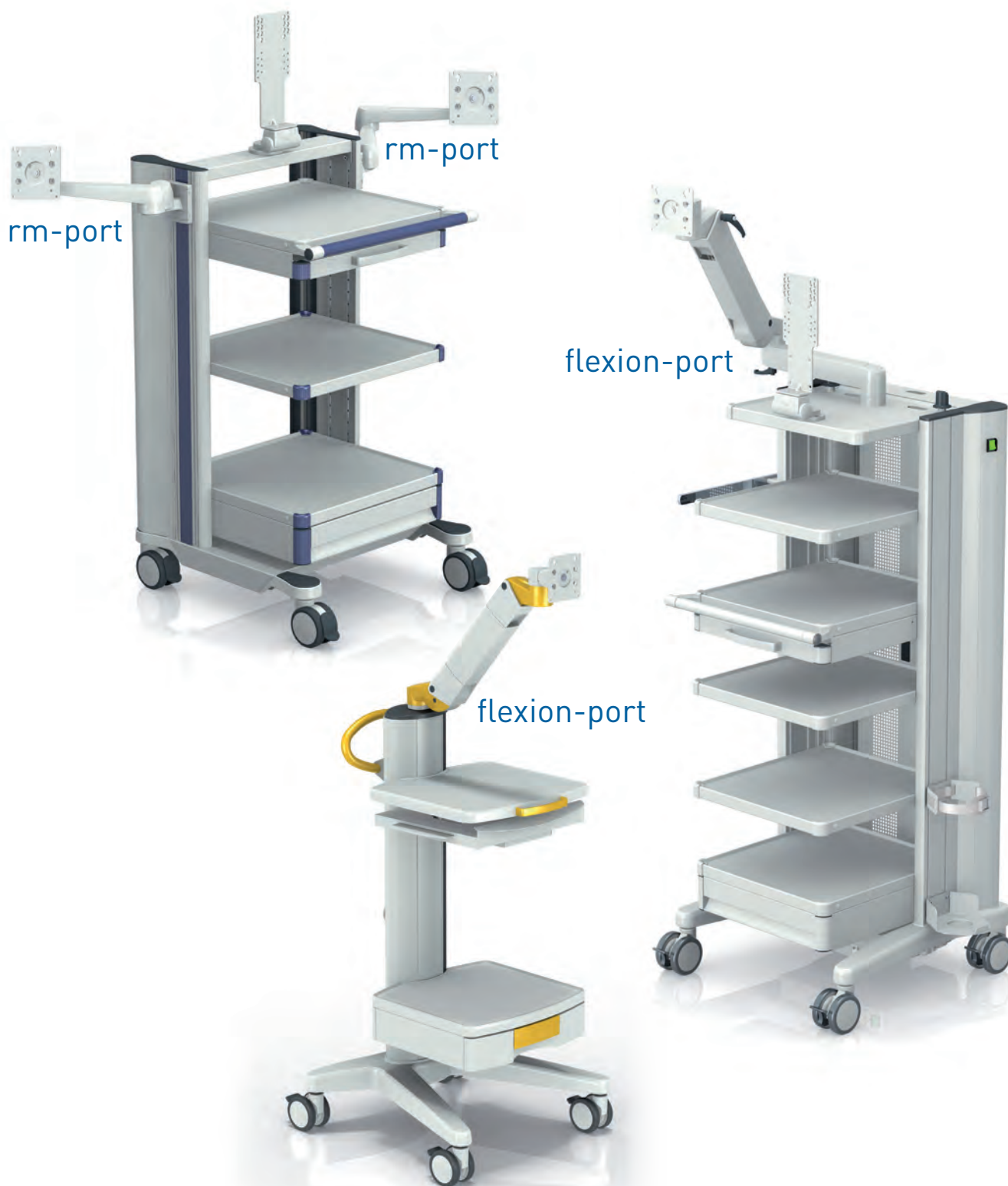


SCHWENKARME UND HÖHENVARIABLE TRAGARME

Die ITD GmbH bietet in ihrem umfangreichen Produktportfolio eine große Auswahl an unterschiedlichsten Tragarmen (starr, schwenkbar und höhenvariabel) an, die je nach Art und Anbindungsmöglichkeit an den einzelnen Gerätewagen-Typ montiert werden können. Dabei sind sämtliche Varianten mit VESA 75 / 100 Adaptionen, Universaladapter oder Table Top Mount-Adapter verfügbar, um jegliche Art von Monitoren problemlos aufzunehmen.

Einen ausführlichen Überblick zum gesamten Portfolio können Sie sich in dem separat erhältlichen Produkt-Katalog für unsere Tragarme verschaffen.

Für den bestimmungsgemäßen Gebrauch der Gerätewagen in Verbindung mit Tragarmen muss die Standsicherheit gemäß EN60601-1 gegeben sein. Zur möglichen Verwendung von Gegengewichten beraten wir Sie gerne.



SCHWENK- UND TRAGARME – VARIANTEN

Schwenkarme rm-port

Die Schwenkarme rm-port zeichnen sich durch eine außergewöhnlich zügige, benutzerfreundliche Installation und einen erhöhten Bedienkomfort für die Anwender aus. Großvolumige innenliegende Kabelkanäle sorgen für eine reibungslose Kabeldurchführung und Abdeckungen mit click & slide-Funktion dienen einer schnellen und sicheren Verriegelung von Kabeln im Kabelkanal. Für einen überdurchschnittlichen Bedienkomfort dieser Tragarme sorgen die bereits optimal eingestellten Drehmomente in den Gelenken, welche ein stufenloses horizontales Gleiten während der Positionierung der Arme gewährleisten. Die rm-port Schwenkarme sind in zwei Standardlängen oder als Doppelarme erhältlich.



Schwenkarm rm-port, 1-fach
verfügbare Auslegerlängen:
250 mm und 325 mm



Schwenkarm rm-port, 2-fach
verfügbare Auslegerlängen:
250 mm + 250 mm und 325 mm + 325mm

Höhenvariable Tragarme flexion-port

Der höhenvariable Tragarm flexion-port eignet sich perfekt für die Aufnahme diverser Monitore. Müheloses Anheben und Positionieren der Geräte wird mithilfe Gasdruckfedern erreicht. Während der Erstinstitution, wird flexion-port auf das Gewicht des montierbaren Gerätes eingestellt. Danach kann jede weitere Positionierung ohne Justierungsaufwand durchgeführt werden. Verfügbare Klemmen sorgen für sichere Fixierung der Gelenke während des Transports mobilen Anwendungen. flexion-port ist in drei Standardlängen (300, 400 und 600 mm) sowie in der Kombination mit einem zusätzlichen Schwenkarm (350 mm) verfügbar.



Höhenvariabler Tragarm
flexion-port

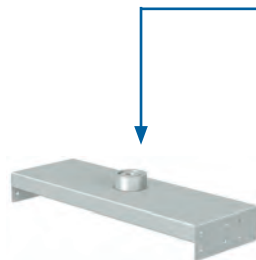


Höhenvariabler Tragarm
flexion-port auf Schwenkarm

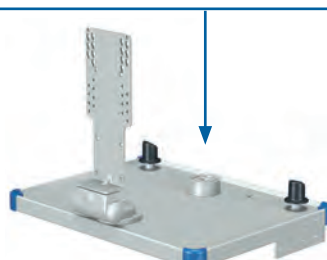


Höhenvariabler Tragarm
flexion-port spezielle Anbringung
an pro-cart

Spezielle Anbringung von flexion-port an classic-cart und compact-cart



Monitortraverse, 1-fach



Monitorboden, 2-fach
ohne Schwenkarm



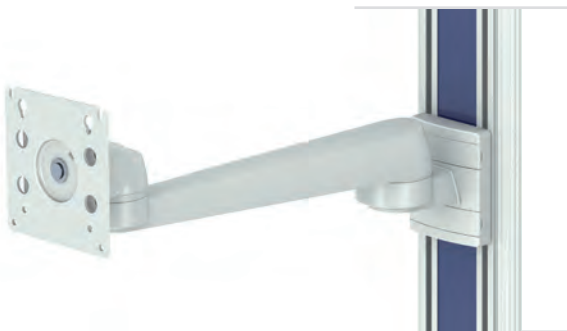
Monitorboden, 2-fach
mit Schwenkarm

SCHWENKARME rm-port

Schwenkarme rm-port mit VESA 75 / 100 Adaption

Der Schwenkarm rm-port (1-fach, 2-fach) ist mit einer Dreh- und Schwenkeinheit mit VESA 75 / 100 Adaption für eine besonders bedienerfreundliche Positionierung der Monitore ausgestattet. Innenliegende Kabelkanäle mit Zugentlastungen ermöglichen die Aufnahme diverser Kabel. Große Aktionsradien decken je nach Variante einen weitreichenden Arbeitsbereich ab. Die federunterstützte Monitorhalterung ist um $\pm 20^\circ$ neigbar, um $\pm 90^\circ$ schwenkbar und um $\pm 5^\circ$ rotierbar.

- Einbauhöhe: 3 E (96 mm)
- Tragfähigkeit: Schwenkarm, 1-fach: bis max. 23 kg; Monitorgewicht bis max. 18 kg
Schwenkarm, 2-fach: bis max. 18 kg; Monitorgewicht bis max. 18 kg
- Material: Stahl / Aluminium
- Oberfläche: RAL 7035 Lichtgrau pulverbeschichtet
- Montage: In den T-Nuten der Vertikalprofile oder auf der Tragsäule
- Lieferumfang: 1 Schwenkarm, inklusive Montagematerial. Für Befestigung am classic-cart, compact-cart benötigen Sie einen separat erhältlichen Befestigungs-Set.



Schwenkarm, 1-fach rm-port



Schwenkarm, 2-fach rm-port

Schwenkarm, 1-fach	Produktlinie	Artikelnummer L = 250 mm	Artikelnummer L = 325 mm
Monitorgewicht 0-14 kg	alle	TH.2170.991	TH.2171.991
Monitorgewicht 14-18 kg	alle	TH.2172.991	TH.2173.991
Befestigungs-Set	classic-cart, compact-cart		ZV.9731.999

Schwenkarm, 2-fach	Produktlinie	Artikelnummer L=250 mm + 250 mm	Artikelnummer L=325 mm + 325 mm
Monitorgewicht 0-14 kg	classic-cart, compact-cart	TH.2260.991	TH.2261.991
Monitorgewicht 14-18 kg	classic-cart, compact-cart	TH.2262.991	TH.2263.991
Befestigungs-Set	classic-cart, compact-cart		ZV.9731.999

HÖHENVARIABLE TRAGARME flexion-port

Höhenvariable Tragarme flexion-port mit VESA 75 / 100 Adaption

Beim höhenvariablen Tragarm flexion-port ermöglichen großvolumige, klickbare Kabelkanäle die Aufnahme diverser Kabel. Einstellbare Drehgelenke sowie eine Bremsfunktion sorgen für präzise Positionierung. Die Monitorhalterung ist um $\pm 20^\circ$ neigbar, um $\pm 90^\circ$ schwenkbar und um $\pm 5^\circ$ rotierbar. Die Neigung des Monitors lässt sich aufgrund der Federkraft-Unterstützung mit geringem Kraftaufwand vollziehen.

Einbauhöhe:	5 E (160 mm)
Material:	Stahl / Aluminium
Oberfläche:	RAL 7035 Lichtgrau pulverbeschichtet
Dekorelemente:	flexion-port: siehe ¹⁾
Montage:	In den T-Nuten der Vertikalprofile oder an der Tragsäule
Lieferumfang:	1 Tragarm, inklusive Montagematerial.

Für Befestigung am classic-cart, compact-cart benötigen Sie einen separat erhältlichen Befestigungs-Set.



Höhenvariabler Tragarm flexion-port

Höhenvariabler Tragarm flexion-port auf Schwenkarm

Höhenvariable Tragarme mit VESA 75 / 100 Adaption	Produktlinie	Zuladung	Artikelnummer
Länge 300 mm	alle	3-10 kg	HA.2200.XXX ¹⁾
	alle	8-14 kg	HA.2207.XXX ¹⁾
Länge 400 mm	alle	3-10 kg	HA.2201.XXX ¹⁾
	alle	8-14 kg	HA.2208.XXX ¹⁾
Länge 600 mm	classic-cart, compact-cart	3-10 kg	HA.2202.XXX ¹⁾
	classic-cart, compact-cart	8-14 kg	HA.2209.XXX ¹⁾
Befestigungs-Set	classic-cart, compact-cart		ZV.9731.999

Höhenvariable Tragarme auf Schwenkarm mit VESA 75 / 100 Adaption	Produktlinie	Zuladung	Artikelnummer
Länge 300 mm + 350 mm	classic-cart, compact-cart	3-10 kg	HA.2218.XXX ¹⁾
	classic-cart, compact-cart	8-14 kg	HA.2224.XXX ¹⁾
Länge 400 mm + 350 mm	classic-cart, compact-cart	3-10 kg	HA.2219.XXX ¹⁾
	classic-cart, compact-cart	8-14 kg	HA.2225.XXX ¹⁾
Befestigungs-Set	classic-cart, compact-cart		ZV.9731.999

HÖHENVARIABLE TRAGARME flexion-port

Höhenvariable Tragarme flexion-port mit VESA 75 / 100 Adaption für pro-cart

Beim höhenvariablen Tragarm flexion-port ermöglichen großvolumige, klickbare Kabelkanäle die Aufnahme diverser Kabel. Einstellbare Drehgelenke sowie eine Bremsfunktion sorgen für präzise Positionierung. Die Monitorhalterung ist um $\pm 20^\circ$ neigbar, um $\pm 90^\circ$ schwenkbar und um $\pm 5^\circ$ rotierbar. Die Neigung des Monitors lässt sich aufgrund der Federkraft-Unterstützung mit geringem Kraftaufwand vollziehen. Der Tragarm wird auf der Tragsäule des pro-cart montiert.

Material: Stahl / Aluminium
 Oberfläche: RAL 7035 Lichtgrau pulverbeschichtet
 Dekorelemente: flexion-port: siehe ¹⁾
 Montage: Auf der Tragsäule
 Lieferumfang: 1 Tragarm, inklusive Montagematerial



Höhenvariable Tragarme mit VESA 75 / 100 Adaption auf Tragsäule	Produktlinie	Artikelnummer Länge 300 mm	Artikelnummer Länge 400 mm
Zuladung 3-10 kg	pro-cart	HA.2238.XXX ¹⁾	HA.2239.XXX ¹⁾
Zuladung 8-14 kg	pro-cart	HA.2240.XXX ¹⁾	HA.2241.XXX ¹⁾

Höhenvariable Tragarme flexion-port mit VESA 75 / 100 Adaption für classic-cart und compact-cart

Beim höhenvariablen Tragarm flexion-port ermöglichen großvolumige, klickbare Kabelkanäle die Aufnahme diverser Kabel. Einstellbare Drehgelenke sowie eine Bremsfunktion sorgen für präzise Positionierung. Die Monitorhalterung ist um $\pm 20^\circ$ neigbar, um $\pm 90^\circ$ schwenkbar und um $\pm 5^\circ$ rotierbar. Die Neigung des Monitors lässt sich aufgrund der Federkraft-Unterstützung mit geringem Kraftaufwand vollziehen. Der Tragarm wird auf der separat bestellbaren Monitortraverse bzw. am Monitorboden montiert.

Material: Stahl / Aluminium
 Oberfläche: RAL 7035 Lichtgrau pulverbeschichtet
 Dekorelemente: flexion-port: siehe ¹⁾
 Montage: Auf der Monitortraverse / am Monitorboden
 Lieferumfang: 1 Tragarm, inklusive Montagematerial



Höhenvariable Tragarme mit VESA 75 / 100 Adaption auf Monitortraverse / Monitorboden	Produktlinie	Artikelnummer Länge 300 mm	Artikelnummer Länge 400 mm
Zuladung 3-10 kg	classic-cart, compact-cart	HA.2230.XXX ¹⁾	HA.2231.XXX ¹⁾
Zuladung 8-14 kg	classic-cart, compact-cart	HA.2232.XXX ¹⁾	HA.2233.XXX ¹⁾

¹⁾ Dekorelemente: ersetzen Sie .XXX durch .901 = RAL 5021 Wasserblau, .902 = RAL 5013 Kobaltblau, .903 = RAL 7035 Lichtgrau, .908 = RAL 5015 Himmelblau, .909 = RAL 1003 Signalgelb

HÖHENVARIABLE TRAGARME flexion-port

Höhenvariable Tragarme auf Schwenkarm mit VESA 75 / 100 Adaption für classic-cart und compact-cart

Beim höhenvariablen Tragarm flexion-port ermöglichen großvolumige, klickbare Kabelkanäle die Aufnahme diverser Kabel. Einstellbare Drehgelenke sowie eine Bremsfunktion sorgen für präzise Positionierung. Die Monitorhalterung ist um $\pm 20^\circ$ neigbar, um $\pm 90^\circ$ schwenkbar und um $\pm 5^\circ$ rotierbar. Die Neigung des Monitors lässt sich aufgrund der Federkraft-Unterstützung mit geringem Kraftaufwand vollziehen. Der Tragarm wird auf der separat bestellbaren Monitortraverse bzw. am Monitorboden montiert.

Material:	Stahl / Aluminium
Oberfläche:	RAL 7035 Lichtgrau pulverbeschichtet
Dekorelemente:	flexion-port: siehe ¹⁾
Montage:	Auf der Monitortraverse / am Monitorboden
Lieferumfang:	1 Tragarm, inklusive Montagematerial



Höhenvariable Tragarme mit VESA 75 / 100 Adaption auf Monitortraverse / Monitorboden	Produktlinie	Artikelnummer Länge 300 mm + 350 mm	Artikelnummer Länge 400 mm + 350 mm
Zuladung 3-10 kg	classic-cart, compact-cart	HA.2234.XXX ¹⁾	HA.2235.XXX ¹⁾
Zuladung 8-14 kg	classic-cart, compact-cart	HA.2236.XXX ¹⁾	HA.2237.XXX ¹⁾

MONITORTRAVERSE / -BODEN flexion-port

Monitortraverse, 1-fach für flexion-port

Die Monitortraverse wird zwischen den beiden Vertikalprofilen des Gerätewagens classic-cart „Profi“ (mit Energiesäulen) oder compact-cart „Profi“ montiert. Die höhenvariablen Tragarme flexion-port können direkt auf der Monitortraverse platziert werden.

Einbauhöhe: 2 E (64 mm)
 Tragfähigkeit: Bis max. 14 kg
 Material: Stahl
 Oberfläche: RAL 7035 Lichtgrau pulverbeschichtet
 Montage: In den T-Nuten der Vertikalprofile
 Lieferumfang: 1 Monitortraverse, inklusive Montagematerial

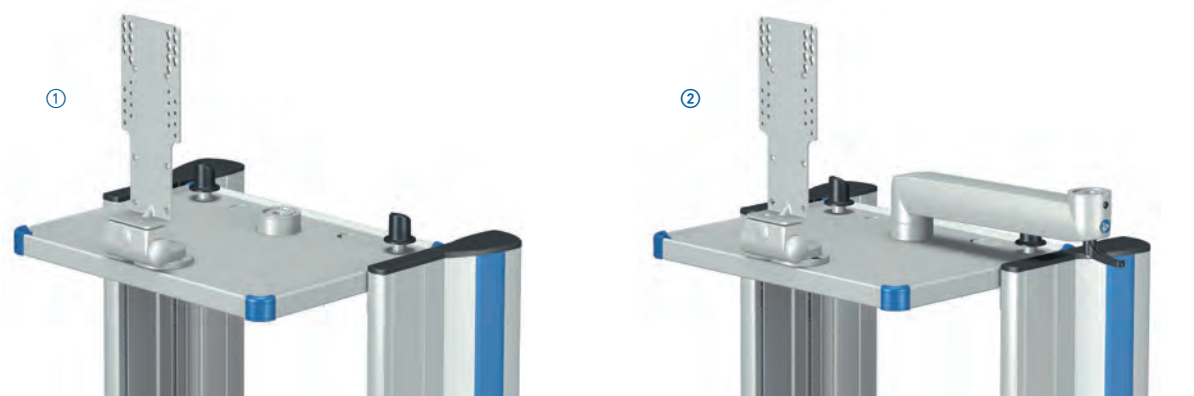


Monitortraverse, 1-fach	Artikelnummer B 450 mm	Artikelnummer B 500 mm	Artikelnummer B 600 mm	Artikelnummer B 650 mm
für classic-cart und compact-cart	HA.4511.991	HA.5011.991	HA.6011.991	HA.6511.991

Monitorboden, 2-fach für flexion-port

Der Monitorboden wird zwischen den beiden Vertikalprofilen des Gerätewagens classic-cart „Profi“ (mit Energiesäulen) oder compact-cart „Profi“ montiert. Der Monitorboden ist in zwei Varianten verfügbar: ohne oder mit installiertem Schwenkarm. Beide Varianten verfügen über Schnell-Entriegelung / Arretierung. An vorderster Position ist er zudem standardmäßig mit einer Universal-Monitorhalterung mit VESA 75 / 100 Adaption (um $\pm 15^\circ$ neigbar, $\pm 35^\circ$ schwenkbar) ausgestattet. Der Schwenkbereich der Tragarmhalterung beträgt 266° und bei der Variante mit Schwenkarm 180° .

Einbauhöhe: 2 E (64 mm)
 Tragfähigkeit: Ablageboden: max. 30 kg Flächenlast
 Monitorhalterung: max. 14 kg
 Material: Stahl
 Oberfläche: RAL 7035 Lichtgrau pulverbeschichtet
 Dekorelemente: Ecken siehe ¹⁾
 Montage: In den T-Nuten der Vertikalprofile
 Lieferumfang: 1 Monitorboden, inklusive Montagematerial



Monitorboden 2-fach für flexion-port	Artikelnummer B 450 mm	Artikelnummer B 500 mm	Artikelnummer B 600 mm	Artikelnummer B 650 mm
① ohne Schwenkarm für classic-cart		GW.5099.XXX ¹⁾	GW.6099.XXX ¹⁾	
① ohne Schwenkarm für compact-cart	CC.4573.XXX ¹⁾	CC.5073.XXX ¹⁾		CC.6573.XXX ¹⁾
② mit Schwenkarm für classic-cart		GW.5098.XXX ¹⁾	GW.6098.XXX ¹⁾	
② mit Schwenkarm für compact-cart	CC.4572.XXX ¹⁾	CC.5072.XXX ¹⁾		CC.6572.XXX ¹⁾

¹⁾ Dekorelemente: ersetzen Sie .XXX durch .901 = RAL 5021 Wasserblau, .902 = RAL 5013 Kobaltblau, .903 = RAL 7035 Lichtgrau, .908 = RAL 5015 Himmelblau, .909 = RAL 1003 Signalgelb

GRIFF / GEGENGEWICHTE-SETS flexion-port

Griff für Dreh- und Schwenkeinheit mit VESA 75 / 100 Adaption und Federkraftunterstützung

Der Griff ist speziell für die Dreh- und Schwenkeinheit mit VESA 75 / 100 Adaption und Federkraftunterstützung ausgelegt und kann auch jederzeit nachträglich montiert werden. Durch seine Höhenverstellbarkeit ist er für Monitore unterschiedlicher Größe ausgelegt und erlaubt eine bequeme Verstellung des bestückten Tragarms in die gewünschte Position.

Material: Stahl
Oberfläche: RAL 7035 Lichtgrau pulverbeschichtet
Montage: An der Dreh- und Schwenkeinheit mit VESA 75 / 100 Adaption
Lieferumfang: 1 Griff, inklusive Montagematerial



Bezeichnung	Produktlinien	Artikelnummer
Griff für Dreh- und Schwenkeinheit mit VESA 75 / 100 Adaption	alle	TS.0808.991

Gegengewichte-Set

Für den bestimmungsgemäßen Gebrauch von Tragarmen in Verbindung mit mobilen Geräteträgern muss die Stand-sicherheit gemäß EN60601-1 gegeben sein. Entsprechende Gegengewichte werden hierbei – je nach Gerätewagen – in den Frontauslegern, auf oder unterhalb der Basistraverse montiert.

Material: Stahl
Oberfläche: RAL 7035 Lichtgrau pulverbeschichtet
Lieferumfang: 1 Gegengewichte-Set inklusive Montagematerial, nur werkseitige Montage

Gegengewichte-Set	Montage	Gewicht	Artikelnummer
für uni-cart	unter dem Basisgestell	15 kg	RS.4391.991
	in den Frontauslegern	2 x 4 kg	RS.0344.999
für vexio-cart	unter den Frontauslegern	2 x 4 kg	NT.4140.800
für pro-cart	zwischen den Frontauslegern	15 kg	PT.2045.991
für classic-cart	auf der Basistraverse	16 kg	HA.2094.991
	unter der Basistraverse	13 kg	ZV.9742.999
für compact-cart	auf der Basistraverse	16 kg	HA.2093.991
	unter der Basistraverse	15 kg	ZV.9511.999

ABLAGEKÖRBE / KUNSTSTOFFBOX

Ablagekörbe

Zur Ablage von medizinischem Zubehör.

① und ② Ablagekorb, konisch. Abmessung: B 305 mm, T 205 mm, H 150 mm.

Tragfähigkeit: 3 kg
 Material: Stahl
 Oberfläche: RAL 9016 Weiß, wirbelgesintert
 Montage: Bei uni-cart in den vorderen T-Nuten, sowie werkseitige Montage mit einem Adapterprofil an der Rückseite der Tragsäule; bei vexio-cart und pro-cart in den vorderen und hinteren T-Nuten der Tragsäule
 Lieferumfang: 1 Ablagekorb inklusive Montagematerial

③ Ablagekorb, konisch, klein. Abmessung: B 205 mm, T 93 mm, H 150 mm.

Tragfähigkeit: 3 kg
 Material: Stahl
 Oberfläche: RAL 7035 Lichtgrau pulverbeschichtet
 Montage: Bei uni-cart, vexio-cart, pro-cart in den vorderen T-Nuten sowie werkseitige Montage am Schubfach; bei vexio-cart und pro-cart auch hinten an der Tragsäule
 Lieferumfang: 1 Ablagekorb inklusive Montagematerial



Bezeichnung	Einbauhöhe (1E = 32 mm)	Produktlinie	Artikelnummer
① Ablagekorb, konisch	5 E (160 mm)	alle	ZV.9967.800
② Ablagekorb, konisch, rückseitige Montage	5 E (160 mm)	uni-cart	ZV.9989.991
③ Ablagekorb, konisch, klein	5 E (160 mm)	alle	ZV.9892.991

Befestigungs-Set für Ablagekörbe

Zur Anbringung der Ablagekörbe: konisch ZV.9967.800 und konisch, klein ZV.9989.991 an den Vertikalprofilen der Gerätewagen classic-cart mit Energiesäulen und compact-cart „Profi“

Bezeichnung	Produktlinie	Artikelnummer
Befestigungs-Set	classic-cart, compact-cart	ZV.9422.999

Kunststoffbox

Zur Ablage von medizinischem Zubehör.

Tragfähigkeit: 3 kg
 Material: Kunststoff / Stahl
 Oberfläche: Weiß / RAL 7035 Lichtgrau pulverbeschichtet
 Montage: In den vorderen und hinteren T-Nuten der Tragsäule
 Lieferumfang: 1 Kunststoffbox mit Halterung inklusive Montagematerial



Bezeichnung	Produktlinie	Artikelnummer
Kunststoffbox	uni-cart, vexio-cart, pro-cart	ZV.9286.991

RECHNERHALTERUNGEN

Rechnerhalterung für Profillinenseite

Diese Halterung gewährleistet durch ihre individuelle Anpassbarkeit die Stand- und Transportsicherheit für Rechner mit Gehäusebreiten zwischen 50 und 225 mm.

Material: Stahl
 Oberfläche: RAL 7035 Lichtgrau pulverbeschichtet
 Montage: Mit einer verstellbaren Halterung links oder rechts an der Profillinenseite von classic-cart, compact-cart
 Lieferumfang: 1 Rechnerhalter inklusive Montagematerial, vormontiert

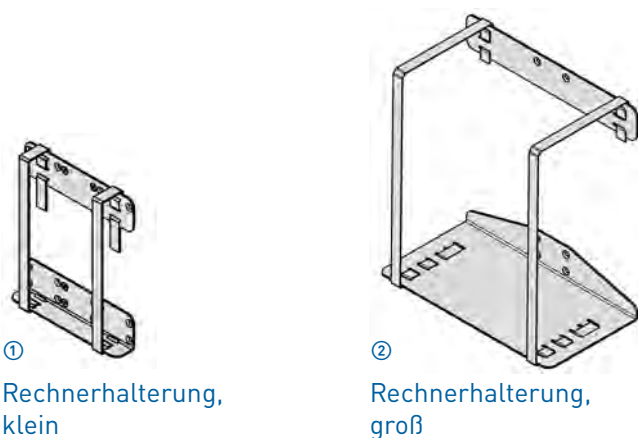


Bezeichnung	Produktlinie	Artikelnummer
Rechnerhalterung	classic-cart, compact-cart	GW.0709.991

Rechnerhalterungen

Diese Halterungen sind für Rechner unterschiedlicher Größe ausgelegt und gewährleisten durch zwei Gurtbänder individuelle Anpassbarkeit sowie Stand- und Transportsicherheit.

Material: Stahl
 Oberfläche: RAL 7035 Lichtgrau pulverbeschichtet
 Montage: Mit einer verstellbaren Halterung links oder rechts an der Profillinenseite von classic-cart, compact-cart; an der Profilaussenseite bei classic-cart ohne Energiesäulen oder bei compact-cart „Economy“
 Lieferumfang: 1 Rechnerhalter inklusive Montagematerial, vormontiert



① Rechnerhalterung, klein

② Rechnerhalterung, groß



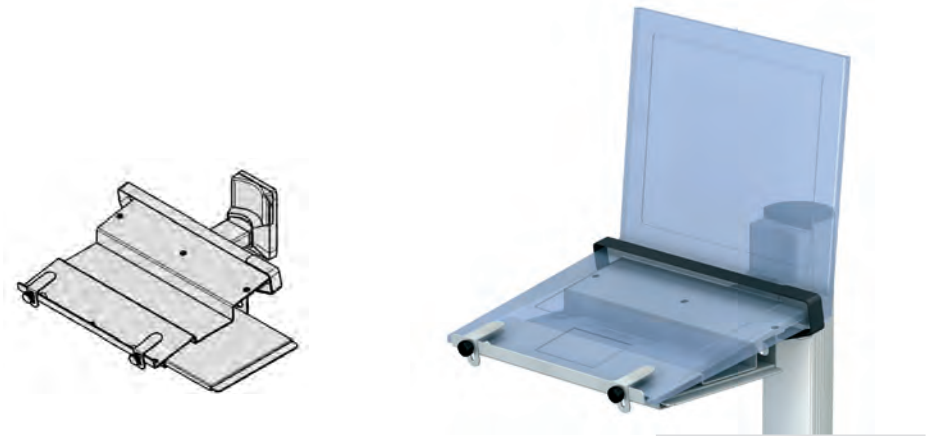
Bezeichnung	Tragfähigkeit	Produktlinie	Artikelnummer
① Rechnerhalterung, klein	5 kg	alle	TS.6144.991
② Rechnerhalterung, groß	20 kg	alle ¹⁾	TS.6146.991

LAPTOPHALTERUNG / NETZTEILHALTERUNGEN

Laptophalterung mit Mousepad für uni-cart, vexio-cart und pro-cart

Die Laptophalterung wird direkt an der Tragsäule montiert und ist für die Aufnahme aller gängigen Modelle geeignet. Diese werden durch ein Klettband, Länge 935 mm und zwei, in der Höhe verstellbaren Halterungen arretiert. Das integrierte Mousepad kann sowohl nach rechts als auch nach links um 230 mm ausgezogen werden.

Einbauhöhe:	4 E (128 mm)
Tragfähigkeit:	10 kg Flächenlast
Material:	Laptophalterung: Stahl / Aluminium; Klettband: Kunststoff
Oberfläche:	RAL 7035 Lichtgrau pulverbeschichtet
Montage:	Direkt an der Tragsäule von uni-cart, vexio-cart und pro-cart
Lieferumfang:	1 Laptophalterung inklusive Montagematerial, vormontiert

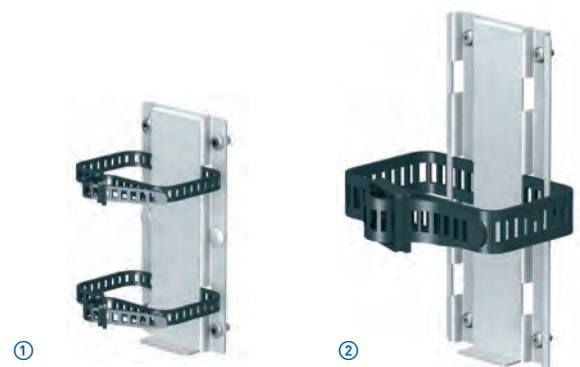


Bezeichnung	Produktlinie	Artikelnummer
Laptophalterung mit Mousepad	uni-cart, vexio-cart, pro-cart	TS.6301.991

Netzteilhalterung universal

Die Halterung ist- je nach Modell - für die Aufnahme von Netzteilen mit einem maximalen Umfang von bis zu 420 mm ausgelegt. Sie kann sowohl rückseitig am Universal-Monitorwinkel mit VESA 75 / 100 Adaption als auch am Trägerprofil oder Vertikalprofil montiert werden.

Einbauhöhe:	klein: 5 E (160 mm); groß: 7 E (224 mm)
Tragfähigkeiten:	klein: bis max. 3 kg; groß: bis max. 5 kg
Material:	Stahlblech
Oberfläche:	RAL 7035 Lichtgrau pulverbeschichtet
Lieferumfang:	1 Netzteilhalterung inklusive Montagematerial



① Netzteilhalterung, klein

② Netzteilhalterung, groß

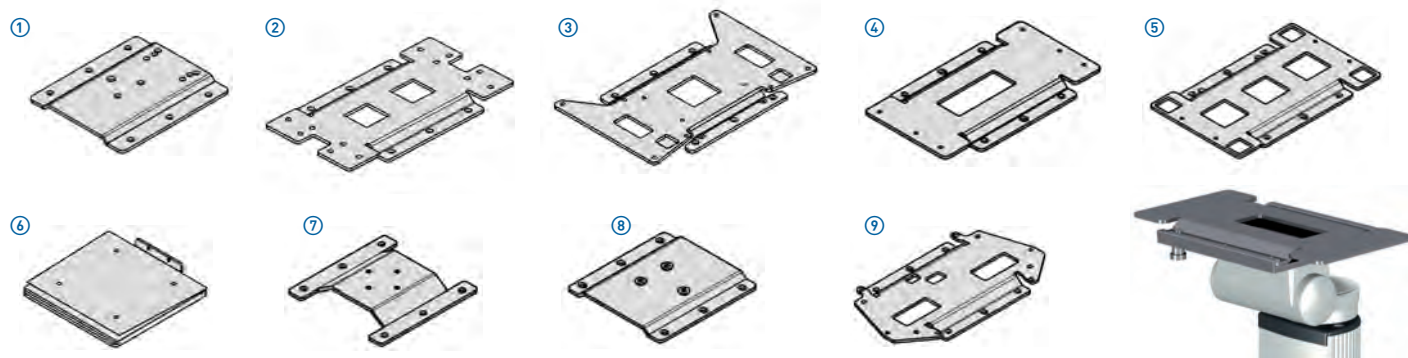
Bezeichnung	max. Umfang	Produktlinie	Artikelnummer
① Netzteilhalterung universal, klein	250 mm	alle	TS.0524.991
② Netzteilhalterung universal, groß	420 mm	alle	TS.0574.991

ADAPTERPLATTEN

Adapterplatten für Universaladapter

Adapterplatten werden zur Anbringung der Monitore über einen Universaladapter benötigt. Die herstellerspezifischen Adapterplatten werden erst mit dem jeweiligen Monitor verschraubt. Die Sicherung erfolgt mittels Rastbolzen auf der befestigten Monitorhalterung.

Material: Aluminium
 Zuladung: Bis max. 14 kg
 Oberfläche: Eloxiert
 Lieferumfang: 1 Adapterplatte inklusive Montagematerial



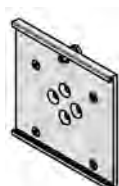
Adapterplatten für Universaladapter für	Produktlinie	Artikelnummer
① GE Critikon Pro 100 / Dash / Datex Ohmeda	uni-cart, vexio-cart, pro-cart	TS.0305.999
② Mindray BeneView T5 / T8 / PM-9000	uni-cart, vexio-cart, pro-cart	TS.0657.999
③ Nihon Kohden Life Scope L / TR / PVM	uni-cart, vexio-cart, pro-cart	TS.0576.999
④ Nihon Kohden Life Scope VS / BSM	uni-cart, vexio-cart, pro-cart	TS.0670.999
⑤ Nihon Kohden SVM 7501 / 7503 / 7521 / 7523	uni-cart, vexio-cart, pro-cart	TS.0892.999
⑥ Schiller Argus LCM / LCX	uni-cart, vexio-cart, pro-cart	TS.0360.999
⑦ Philips Efficia CM 100/120/150	uni-cart, vexio-cart, pro-cart	TS.0469.999
⑧ Philips Slide In für IntelliVue MX 400-800	uni-cart, vexio-cart, pro-cart	TS.0822.999
⑨ Fukuda Denshi DS-7000 / 7100 / 7200 / 8100 / 8200	uni-cart, vexio-cart, pro-cart	TS.0865.999

Weitere Adapterplatten auf Anfrage

Adapterplatten für VESA 75 / 100

Adapterplatten werden zur Anbringung der Monitore über eine VESA 75 / 100 Adaption benötigt. Die herstellerspezifischen Adapterplatten werden mit der VESA 75 / 100 Adaption verschraubt. Die Sicherung erfolgt mittels Rastbolzen auf der befestigten Monitorhalterung.

Material: Aluminium
 Zuladung: Bis max. 14 kg
 Oberfläche: Eloxiert
 Lieferumfang: 1 Adapterplatte inklusive Montagematerial



Adapterplatte für VESA 75 / 100 für	Produktlinie	Artikelnummer
Spacelabs SL 2600	uni-cart, vexio-cart, pro-cart	TS.0824.999

Weitere Adapterplatten auf Anfrage

ENDOSKOPHALTERUNGEN

Endoskophalterung, einfach bzw. doppelt

Die Endoskophalterungen dienen der sicheren und knickfreien Aufnahme von Endoskopen aller gängigen Fabrikate. Aufgrund der Höhenverstellbarkeit können dabei Endoskope von bis zu 2 m Länge aufgenommen werden. Die zusätzliche Halterung an der Teleskopstange ist in der Höhe einstellbar und dient als Fixierung und Schutz.

Material: Auflage: Kunststoff Polypylen; Halterung: Kunststoff Polypropylen glasfaserverstärkt; Teleskopstange: Stahl verchromt
 Montage: In der Tragsäule; im Vertikalprofil; an zwei Ablageböden bzw. an zwei Normschienen
 Lieferumfang: 1 Endoskophalterung inklusive Montagematerial



Endoskophalterung, einfach	Produktlinie	Artikelnummer
im Vertikalprofil	classic-cart, compact-cart	GW.0867.999
in der Tragsäule	uni-cart	RS.0119.999
in der Tragsäule	pro-cart	PT.2047.999
an Ablageböden	uni-cart, classic-cart, compact-cart	GW.0868.991
an Ablageböden	pro-cart	PT.2046.991
an Normschienen	uni-cart, pro-cart, classic-cart, compact-cart	GW.0868.991

Endoskophalterung, doppelt	Produktlinie	Artikelnummer
im Vertikalprofil	classic-cart, compact-cart	GW.0869.991
an Ablageböden oder an Normschienen	uni-cart, classic-cart, compact-cart	GW.0870.991

ABTROPFBECHE / STECKERHALTERUNG / SPÜLFLASCHENHALTERUNG

Abtropfbecher

Der Abtropfbecher mit einem max. Inhalt von 600 ml kann problemlos am Vertikalprofil oder an der Tragsäule der Gerätewagen angebracht werden. Der höhenverstellbare Abtropfbecher kann an der Teleskopstange der Endoskophalterung befestigt werden.

Material: Abtropfbecher: Kunststoff Polypropylen, bis 135°C temperaturbeständig; Halterung: Stahl
 Oberfläche: Abtropfbecher: transparent milchig; Halterung: RAL 7035 Lichtgrau pulverbeschichtet
 Montage: In den äußeren T-Nuten der Vertikalprofile oder an der Tragsäule; mittels Befestigungsklotz direkt an der Teleskopstange der Endoskophalterung
 Lieferumfang: 1 Abtropfbecher inklusive Befestigung und Montagematerial



Bezeichnung	Produktlinie	Artikelnummer
① Abtropfbecher am Vertikalprofil bzw. Tragsäule	uni-cart, pro-cart, classic-cart, compact-cart	ZV.9963.991
② Abtropfbecher an Teleskopstange	uni-cart, pro-cart, classic-cart, compact-cart	ZV.9986.991

Steckerhalterung

Die Steckerhalterung ermöglicht die sichere Aufnahme von bis zu drei Endoskopsteckern.

Material: Kunststoff
 Montage: Am Vertikalprofil
 Lieferumfang: 1 Steckerhalterung inklusive Montagematerial



Bezeichnung	Produktlinie	Artikelnummer
Steckerhalterung	uni-cart, pro-cart, classic-cart, compact-cart	ZV.9833.999

Spülflaschenhalterung

Zur Aufnahme einer Spülflasche kann eine entsprechende Halterung seitlich am Ablageboden befestigt werden.

Tragfähigkeit: 5 kg
 Material: Edelstahl
 Montage: Am Ablageboden
 Lieferumfang: 1 Spülflaschenhalterung inklusive Montagematerial, nur werkseitige Montage



Bezeichnung	Produktlinie	Artikelnummer
Spülflaschenhalterung	uni-cart, classic-cart, compact-cart	GW.9805.999
Spülflaschenhalterung	vexio-cart, pro-cart	PT.2007.999

SCHLAUCHHALTERUNG / KAMERAHALTERUNGEN / UNIVERSALHALTERUNG

Schlauchhalterung

Die Halterung kann Schläuche – z. B. von Absaugpumpen – mit einem Durchmesser von 6 mm bis 14 mm aufnehmen.

Material: Edelstahl
 Montage: Am Ablageboden
 Lieferumfang: 1 Schlauchhalterung inklusive Montagematerial, nur werkseitige Montage



Bezeichnung	Produktlinie	Artikelnummer
Schlauchhalterung	uni-cart, classic-cart, compact-cart	GW.9882.999

Kamerahalterungen

Die verschiedenen Kamerahalterungen dienen zur Aufnahme eines Kamerakopfes am Okulartrichter. ① kann sowohl seitlich als auch unterhalb des Ablagebodens montiert werden. ② kann seitlich am Ablageboden verschoben werden. Der Kamerakopf wird vertikal befestigt und der Bügel dient als Kabelhalterung. ③ kann entweder an der Tragsäule, am Vertikalprofil oder am Ablageboden befestigt werden. Die Aufwickelhilfe kann für Kabelüberlängen verwendet werden.

Material: Kamerahalterungen: Kunststoff; ② Klemmhalter: Stahl / Aluminium ③ Konsole: Stahl
 Oberfläche: Kamerahalterung: Anthrazitgrau; Bügel bzw. Konsole: RAL 7035 Lichtgrau pulverbeschichtet
 Montage: ① ② am Ablageboden, ③ am Ablageboden werkseitig, am Vertikalprofil bzw. an der Tragsäule
 Lieferumfang: 1 Kamerahalterung; ② mit Klemmbügel, ③ mit Konsole, Kabelaufwickelhilfe, inkl. Montagematerial



Bezeichnung	Produktlinie	Artikelnummer
① Kamerahalterung	uni-cart, classic-cart, compact-cart	GW.9990.999
② Kamerahalterung mit Klemmbügel	uni-cart, pro-cart, classic-cart, compact-cart	GW.9983.991
③ Kamerahalterung mit Becher	vexio-cart, pro-cart, classic-cart, compact-cart	ZV.9199.800

Universalhalterung

Die Universalhalterung dient zur Aufnahme des Ultraschallkopfes und Barkodscanners. Sie kann sowohl an der Tragsäule, am Vertikalprofil sowie am Ablageboden angebracht werden.

Material: Universalhalterung: Kunststoff; Konsole: Stahl
 Oberfläche: Kamerahalterung: Anthrazitgrau; Konsole: RAL 7035 Lichtgrau pulverbeschichtet
 Montage: Am Vertikalprofil bzw. an der Tragsäule; am Ablageboden werkseitig
 Lieferumfang: 1 Universalhalterung, Konsole, Kabelaufwickelhilfe inklusive Montagematerial



Bezeichnung	Produktlinie	Artikelnummer
Universalhalterung	vexio-cart, pro-cart, classic-cart, compact-cart	GW.9198.800

BARCODESCANNER HALTERUNG / GELFLASCHENHALTERUNG / FLASCHENHALTERUNG

BarcodeScanner Halterung

BarcodeScanner Halterung für konisch zulaufende BarcodeScanner Köpfe mit einer Kopfbreite von 6-8 cm.

Tragfähigkeit:	0.5 kg
Material:	Kunststoff / Stahl
Oberfläche:	anthrazit / RAL 7035 Lichtgrau pulverbeschichtet
Montage:	in den vorderen und hinteren T-Nuten der Tragsäule
Lieferumfang:	1 BarcodeScanner Halterung inkl. Montagematerial



Bezeichnung	Produktlinie	Artikelnummer
BarcodeScanner Halterung	uni-cart, vexio-cart, pro-cart	ZV.9287.991

Gelflaschenhalterung

Diese Halterung ist für Gelflaschen mit bis zu Ø 60 mm geeignet.

Material:	Stahl
Oberfläche:	RAL 7035 Lichtgrau pulverbeschichtet
Montage:	Am Ablageboden oder Schubfach; beim vexio-cart auch seitlich an der Tragsäule
Lieferumfang:	1 Gelflaschenhalterung inklusive Montagematerial, am Ablageboden oder Schubfach nur werkseitige Montage



Bezeichnung	Produktlinie	Artikelnummer
Gelflaschenhalterung	alle	GW.0800.991

Flaschenhalterung

Diese Halterungen dienen zur Aufnahme von Flaschen unterschiedlicher Größe. Sie sind zur Aufnahme einer 1 L Spülflasche (Ø 120 mm) oder eines 2 L Sekretglases (Ø 145 mm) geeignet.

Tragfähigkeit:	5 kg
Material:	Stahl
Oberfläche:	RAL 7035 Lichtgrau pulverbeschichtet
Montage:	seitlich am Vertikalprofil
Lieferumfang:	1 Flaschenhalterung inklusive Montagematerial



Bezeichnung	Produktlinie	Artikelnummer
Flaschenhalterung Ø 120 mm	alle	GW.0400.991
Flaschenhalterung Ø 145 mm	alle	GW.0401.991

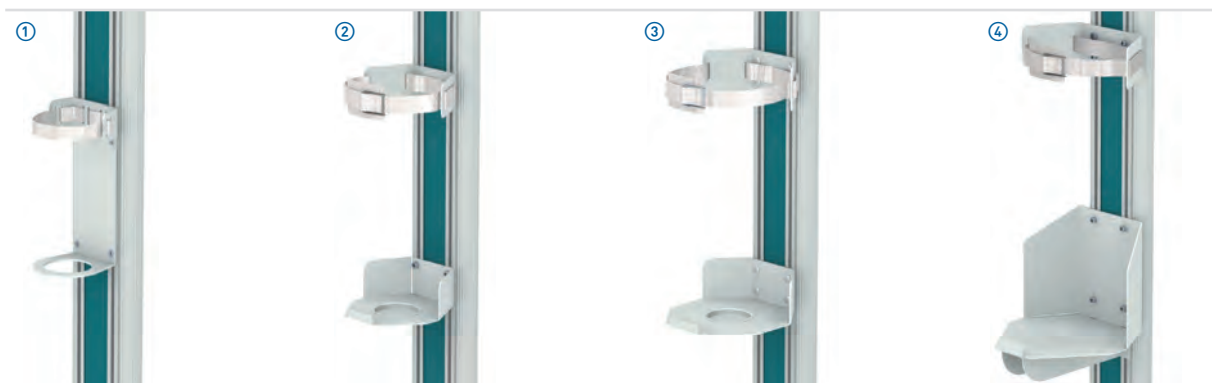
Für den bestimmungsgemäßen Gebrauch der Gerätewagen in Verbindung mit Flaschenhalterungen muss die Stand-sicherheit gemäß EN60601-1 gegeben sein. Zur möglichen Verwendung von Gegengewichten beraten wir Sie gerne.

GASFLASCHENHALTERUNG

Gasflaschenhalterung

Die Gasflaschenhalterung kann in beliebiger Höhe bzw. im Raster von 32 mm entlang des Vertikalprofils oder der Tragsäule montiert werden.

Material: Stahl
 Oberfläche: RAL 7035 Lichtgrau pulverbeschichtet
 Montage: An der Vorderseite der Tragsäule von vexio-cart, uni-cart und pro-cart bzw. an der Rückseite der Tragsäule von vexio-cart und pro-cart bzw. seitlich am Vertikalprofil beim classic-cart und compact-cart
 Lieferumfang: 1 Gasflaschenhalterung inklusive Montagematerial, vormontiert



Gasflaschenhalterung für	Inhalt in Liter	Tragfähigkeit	Produktlinie	Artikelnummer
① max. Ø 100 mm	2 L	15 kg	alle	GW.0466.991
② max. Ø 145 mm	3 L / 5 L / 10 L	20 kg	alle	GW.0160.991
③ max. Ø 175 mm	10 L / 20 L	20 kg	alle	GW.0890.991
④ max. Ø 205 mm	20 L	50 kg	alle	GW.0285.991

Gasflaschenhalterung mit Adapterplatte für die Montage an der Rückseite der Tragsäule des uni-carts

Die Gasflaschenhalterung kann in beliebiger Höhe an die Rückseite der Tragsäule des uni-carts montiert werden.

Material: Stahl
 Oberfläche: RAL 7035 Lichtgrau pulverbeschichtet
 Montage: An der Rückseite der Tragsäule von uni-cart
 Lieferumfang: 1 Gasflaschenhalterung inklusive Montagematerial, nur werkseitige Montage



Gasflaschenhalterung für	Inhalt (Liter)	Tragfähigkeit	Produktlinie	Artikelnummer
① max. Ø 100 mm	2 L	15 kg	uni-cart	RS.0110.991
② max. Ø 145 mm	3 L / 5 L / 10 L	20 kg	uni-cart	RS.0111.991

Für den bestimmungsgemäßen Gebrauch der Gerätewagen in Verbindung mit Gasflaschenhalterungen muss die Standsicherheit gemäß EN60601-1 gegeben sein. Zur möglichen Verwendung von Gegengewichten beraten wir Sie gerne. Bei Gasflaschenhalterungen ab 5 L empfehlen wir die Montage an der untersten Position des Vertikalprofils bzw. der Tragsäule.

INFUSIONSSTATIV / NORMSCHIENEN

Infusionsstativ

Das Infusionsstativ ist mit einem 4-armigem Sicherheits-Flaschenhalter ausgestattet und kann um 870 mm in der Höhe verstellt werden.

Material: Stahl
 Montage: In der Tragsäule bzw. am Vertikalprofil
 Lieferumfang: 1 Infusionsstativ inklusive Montagematerial, passende Abdeckkappe
 Ausnahme: pro-cart, die im Basisgestell enthaltene Kappe kann ausgebrochen werden



Bezeichnung	Tragfähigkeit	Produktlinie	Artikelnummer
① Infusionsstativ mit Einhandverstellung	4 x 2 kg	uni-cart	ZV.9881.999
② Infusionsstativ mit Einhandverstellung	4 x 2 kg	vexio-cart	NT.4135.999
③ Infusionsstativ mit Einhandverstellung	4 x 2 kg	pro-cart	PT.2006.999
④ Infusionsstativ mit Einhandverstellung	4 x 2 kg	classic-cart, compact-cart	ZV.9882.999
⑤ Infusionsstativ	4 x 5 kg	classic-cart, compact-cart	ZV.9464.999

Normschienen

Die Normschiene ① ② und ③ kann frontseitig an der Tragsäule oder seitlich am Vertikalprofil montiert werden. Die Normschiene ④ kann seitlich am Ablageboden montiert werden.

Einbauhöhe: 1 E (32 mm)
 Abmessung: T 10 mm x H 25 mm
 Tragfähigkeit: 10 kg
 Material: Edelstahl
 Lieferumfang: ① ② ③ 1 Normschiene mit Adapter inklusive Montagematerial, ④ nur werkseitige Montage



Bezeichnung	Länge	Produktlinie	Artikelnummer
① Normschiene	162 mm	uni-cart, vexio-cart, pro-cart	RS.0132.991
② Normschiene	390 mm	uni-cart, vexio-cart, pro-cart	RS.0076.991
③ Normschiene	390 mm	classic-cart, compact-cart	GW.9801.991
④ Normschiene für Ablageboden	390 mm	vexio-cart, pro-cart	PT.2152.991

HALTEKLAUEN / KLEMMEN / SCHIENENBEFESTIGUNGEN

Halteklau starr bzw. drehbar

Die Halteklau dient zur Aufnahme von medizinischen Geraten an Normschiene sowie an Rundrohren mit einem Durchmesser von max. \varnothing 38 mm. Mittels der drehbaren Variante kann schnell zwischen vertikaler und horizontaler Ausrichtung gewechselt werden.

Tragfahigkeit: 5 kg
 Material: Halteklau: Aluminium; Adapterplatte: Stahl
 Oberflache: Halteklau: Eloxiert;
 Adapterplatte: RAL 7035 Lichtgrau pulverbeschichtet
 Montage: An der Normschiene oder am vertikalen Rundrohr
 Lieferumfang: 1 Halteklau



starr

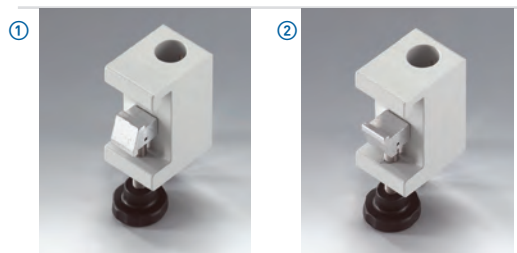
drehbar

Bezeichnung	Produktlinie	Artikelnummer
① Halteklau, starr	alle	ZV.9820.799
② Halteklau, drehbar mit Adapterplatte	alle	TS.6286.991

Klemmen

Die Klemmen sind zur Aufnahme von Zubehorteilen mit Zapfendurchmessern \varnothing 16 mm oder \varnothing 18 mm geeignet. Die Klemmen sind bei Ablageboden mit seitlichen Griffen nicht einsetzbar.

Material: Aluminium
 Oberflache: RAL 7035 Lichtgrau pulverbeschichtet
 Montage: An Normschiene bzw. am Ablageboden
 Lieferumfang: 1 Klemme



an Normschiene

an Ablageboden

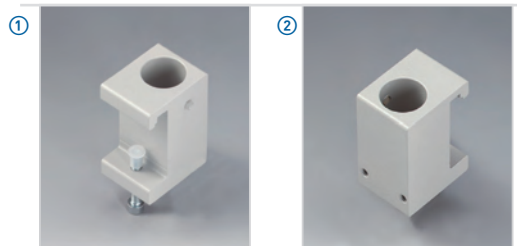
Bezeichnung	Produktlinie	Aufnahme \varnothing 16 mm	Aufnahme \varnothing 18 mm
① Klemme an Normschiene	alle	ZV.9876.999	ZV.9877.999
② Klemme am Ablageboden	alle	ZV.9878.999	ZV.9879.999

Schienebefestigung

Die Schienebefestigung dient zur Anbringung von Zubehorteilen in verschiedenen Positionen an Ablageboden bzw. Normschiene.

① Paarweise Verwendung zur variablen Befestigung von Infusionsstativen oder Endoskophalterungen an zwei Ablageboden. ② Verwendung in Kombination mit ①, wenn ein Abtropfbecher angeschraubt werden soll.

Material: Aluminium
 Oberflache: RAL 7035 Lichtgrau pulverbeschichtet
 Montage: An Normschiene und am Ablageboden
 Lieferumfang: 1 Schienebefestigung



Bezeichnung	Produktlinie	Aufnahme \varnothing 25 mm
① Schienebefestigung	uni-cart, classic-cart, compact-cart	ZV.9957.999
② Schienebefestigung fur Abtropfbecher	uni-cart, classic-cart, compact-cart	ZV.9958.999

HALTER FÜR SAUGANLAGEN / ADAPTERSTÜCKE

Halter für Sauganlagen

Zur professionellen Aufnahme von Sauganlagen stehen entsprechende Halterungen in unterschiedlichen Ausführungen zur Verfügung.

Material: Stahl
 Oberfläche: RAL 7035 Lichtgrau pulverbeschichtet
 Lieferumfang: 1 Halterung inklusive Montagematerial, ggf. mit Abdeckkappe; für das uni-cart mit zusätzlich 2 Gegengewichten für das Basisgestell



Bezeichnung	Einbauhöhe	Ergoline / Strässle Ø 25,5 mm	Hellige / KISS Ø 30 mm	custo med Ø 25 mm
① Halter für Sauganlagen für uni-cart	4 E (128 mm)	RS.0318.991		RS.0398.991
② Halter für Sauganlagen für vexio-cart		NT.4125.991	NT.4126.991	NT.4138.991
③ Halter für Sauganlagen für pro-cart		PT.2009.991	PT.2010.991	PT.2019.991
④ Halter für Sauganlagen für classic-cart, compact-cart	3 E (96 mm)	GW.0570.991	GW.0702.991	GW.0579.991
⑤ Halter für Sauganlagen für classic-cart	2 E (64 mm)	GW.0717.991		

Für den bestimmungsgemäßen Gebrauch der Gerätewagen in Verbindung mit Sauganlagenhalternungen muss die Standsicherheit gemäß EN60601-1 gegeben sein. Zur hierfür möglichen Verwendung von Gegengewichten beraten wir Sie gerne.

Adapterstücke

Die Adapterstücke dienen zur Aufnahme von Anbauteilen und haben – je nach Modell und Gerätewagen – einen inneren Zapfendurchmesser von 13 mm, 16 mm oder 18 mm.

Material: für uni-cart: Stahl verzinkt; für vexio-cart und pro-cart: Aluminium / Kunststoff ABS;
 für classic-cart und compact-cart: Edelstahl
 Lieferumfang: 1 Adapterstück inklusive Montagematerial, Abdeckkappe außer bei pro-cart



Bezeichnung	Ø Außen	Ø Innen 16 mm	Ø Innen 18 mm
① Adapterstück für uni-cart	40 mm	ZV.9830.999	ZV.9831.999
② Adapterstück für vexio-cart	24 mm	NT.4136.991	NT.4137.991
③ Adapterstück für pro-cart	40 mm	PT.2024.991	PT.2025.991
④ Adapterstück für classic-cart, compact-cart	25 mm	ZV.9952.999	ZV.9953.999

FUSSSCHALTER-AUFHÄNGUNG / GELENKARME

Fußschalter-Aufhängung

Die Aufhängung wird am Vertikalprofil oder an der Tragsäule befestigt und dient zur sicheren Aufnahme eines Fußschalters.

Material: Stahl
 Oberfläche: RAL 7035 Lichtgrau pulverbeschichtet
 Lieferumfang: 1 Fußschalter-Aufhängung inklusive Montagematerial



Bezeichnung	Produktlinie	Artikelnummer
Fußschalter-Aufhängung	alle	ZV.9991.991

Gelenkarme

Die Gelenkarme können zur Aufnahme von Kleingeräten verwendet werden und sind sowohl mit als auch ohne Schlauchklemmen verfügbar. Je nach Befestigungsart muss ein Adapterstück oder eine Klemme mitbestellt werden.

① Gelenkarm mit Schlauchklemmen. Gelenkklemmung mit Drehgriffen.

Ausladung max.: ca. 900 mm
 Tragfähigkeit: 1 kg
 Material: Aluminium
 Oberfläche: Mattverchromt, natureloxiert
 Lieferumfang: 1 Gelenkarm inklusive Montagematerial

② Gelenkarm mit zwei Drehgelenken, drehbar um ca. 230°, stufenweise einstellbar durch Schnellverschlussknöpfe.

Ausladung max.: ca. 890 mm
 Tragfähigkeit: 1 kg
 Material: Edelstahl / Kunststoff
 Oberfläche: Poliert
 Lieferumfang: 1 Gelenkarm inklusive Montagematerial



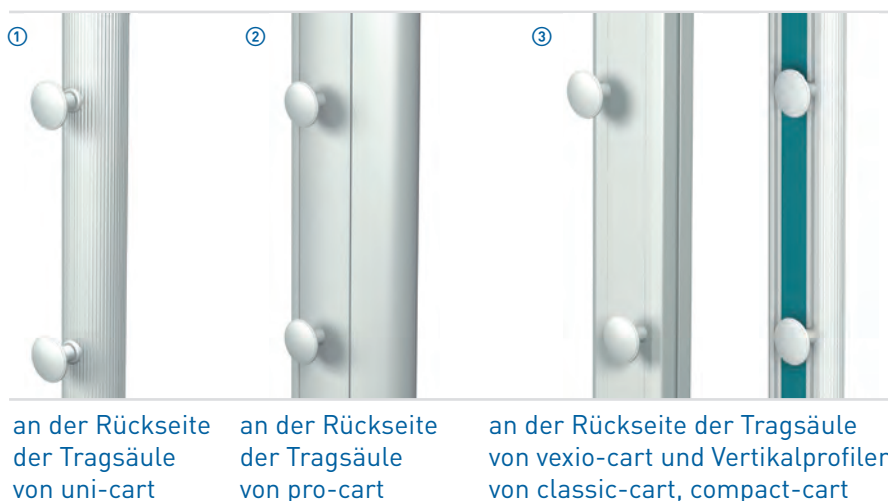
Bezeichnung	Produktlinie	Artikelnummer
① Gelenkarm mit Schlauchklemmen, Zapfen Ø 16 mm	alle	ZV.9955.799
② Gelenkarm für Kleingeräte, Zapfen Ø 18 mm	alle	ZV.9680.999

KABELAUFWICKELHILFEN / KABELHALTERUNG

Kabelaufwickelhilfen

Die Kabelaufwickelhilfen werden u. a. an der Tragsäule oder am Vertikalprofil des Gerätewagens befestigt und können Kabel mit einer Länge von bis zu 5 m aufnehmen. Werkseitige Montage auf Anfrage möglich.

Material:	Kunststoff
Oberfläche:	RAL 7035 Lichtgrau
Montage:	An der Rückseite der Tragsäule von uni-cart, vexio-cart und pro-cart; An Vertikalprofilen von classic-cart, compact-cart
Lieferumfang:	2 Kabelaufwickelhilfen inklusive Montagematerial, nur werkseitige Montage bei uni-cart 2 Kabelaufwickelhilfen inklusive Montagematerial und Abdeckleiste bei pro-cart 2 Kabelaufwickelhilfen inklusive Montagematerial bei vexio-cart, classic-cart, compact-cart



Kabelaufwickelhilfen	Einbauhöhe	Artikelnummer
① für uni-cart	10 E (320 mm)	RS.0267.991
② für pro-cart	19 E (608 mm)	PT.2004.991
③ für vexio-cart, classic-cart, compact-cart		FC.0253.991

Kabelhalterung

Die Kabelhalterung dient der sicheren und schonenden Aufnahme von z.B. Lichtwellenleitern oder Glasfaserkabeln. Der große Durchmesser Ø 130 mm der Trommel verhindert das Knicken der empfindlichen Leiter.

Material:	Stahl / Kunststoff
Oberfläche:	Weiß bzw. RAL 7035 Lichtgrau pulverbeschichtet
Lieferumfang:	1 Kabelhalterung inklusive Montagematerial



Bezeichnung	Produktlinie	Artikelnummer
Kabelhalterung	classic-cart, compact-cart	GW.9807.991

KABEL

Netzkabel

Für die Kaltgeräte-Steckdosenleisten bzw. den Kaltgeräte-Kabelbaum stehen verschiedene Netzkabel mit und ohne POAG-Leitung zur Verfügung.

Kaltgerätebuchse: IEC 320
Länge: 5 m
Lieferumfang: 1 Netzkabel



Bezeichnung	Netzstecker	Nennstrom / Nennspannung	Produktlinie	Artikelnummer
① Netzkabel Schuko	CEE7 / VII	10 A / 250 VAC	alle	ZV.9809.799
② Netzkabel Schuko mit POAG	CEE7 / VII	10 A / 250 VAC	alle	ZV.9620.999
③ Netzkabel Schweizer Standard	Typ 12	10 A / 250 VAC	alle	ZV.9798.799
④ Netzkabel Britischer Standard	Typ BS 1363	10 A / 250 VAC	alle	ZV.9860.799
⑤ Netzkabel US Standard	3-polig US	15 A / 125 VAC	alle	ZV.9770.799

Das Kaltgerätekabel dient zur Verbindung von Kaltgeräte-Steckdosenleiste und Kaltgerätestecker des Gerätes.

Aufbau: IEC-Kaltgerätedose --> IEC-Kaltgerätestecker
Lieferumfang: 1 Kaltgerätekabel



Bezeichnung	Produktlinie	Artikelnummer
Kaltgerätekabel, Länge 0,6 m	alle	ZV.9773.799
Kaltgerätekabel, Länge 1 m	alle	ZV.9960.799
Kaltgerätekabel, Länge 1,5 m	alle	ZV.9371.799
Kaltgerätekabel, Länge 2 m	alle	ZV.9372.799
Kaltgerätekabel, Länge 2,5 m	alle	ZV.9373.799

Adapterkabel

Adapterkabel mit Kaltgerätestecker und Schuko-Dose.

Aufbau: Schuko-Dose --> Kaltgerätestecker
Lieferumfang: 1 Adapterkabel



Bezeichnung	Produktlinie	Artikelnummer
Adapterkabel, Länge 0,3 m	alle	ZV.9959.799

POTENTIALAUSGLEICH

Potentialausgleichs-Stecker POAG-S6 DIN 42801

Fachpersonal und Patienten sind durch unkontrolliert auftretende Ableitströme gefährdet. Ursache sind Potentialdifferenzen zwischen elektrischen Betriebsmitteln und fremden, leitfähigen Teilen in medizinisch genutzten Räumen. Die sicherste Lösung ist die Installation eines Potentialausgleichs.

Material: Stahl / Messing vernickelt
 Lieferumfang: 1x (4x, 6x, 8x oder 9x) Stecker POAG-S6 DIN 42801
 1x (4x, 6x, 8x oder 9x) Farbmarkierungsscheibe gelb / grün
 1 x Befestigungswinkel mit Montagematerial



Bezeichnung	Einbauhöhe	Produktlinie	Artikelnummer
① POAG-Stecker		classic-cart, compact-cart	ZV.9940.999
② Platte mit 4 POAG-Steckern	2 E (64 mm)	uni-cart, vexio-cart	RS.0125.991
③ Platte mit 6 POAG-Steckern		pro-cart	PT.0197.999
④ Platte mit 8 POAG-Steckern		classic-cart, compact-cart	CC.0276.999
⑤ Platte mit 9 POAG-Steckern	5 E (160 mm)	classic-cart	ZV.9802.999

Potentialausgleichs-Leitung POAG

Die Potentialausgleichs-Leitung POAG dient zur Verbindung von installierten Geräten mit dem Potentialausgleichs-Stecker.

Material: POAG-Buchse: Messing vernickelt
 Kabel: Kupfer
 Lieferumfang: 1 Kabel mit Winkelbuchse beidseitig



Bezeichnung	Produktlinie	Artikelnummer
Potentialausgleichs-Leitung POAG, Länge 0,3 m	alle	ZV.9941.999
Potentialausgleichs-Leitung POAG, Länge 0,5 m	alle	ZV.9942.999
Potentialausgleichs-Leitung POAG, Länge 1 m	alle	ZV.9943.999
Potentialausgleichs-Leitung POAG, Länge 1,5 m	alle	ZV.9488.999
Potentialausgleichs-Leitung POAG, Länge 5 m	alle	ZV.9944.999

STECKDOSENLEISTEN-BEFESTIGUNG

Steckdosenleisten-Befestigung

Die Steckdosenleistenbefestigung wird rückseitig am Vertikalprofil montiert. Passend für alle Steckdosenleisten für classic-cart und compact-cart „Economy“.

Material: Stahl
Oberfläche: RAL 7035 Lichtgrau pulverbeschichtet
Montage: Rückseitig am Vertikalprofil
Lieferumfang: 1 Steckdosenleistenbefestigung inklusive Montagematerial



Bezeichnung	Produktlinie	Artikelnummer
Steckdosenleisten-Befestigung	classic-cart, compact-cart	FC.0302.991

Steckdosenleisten-Befestigung mit Kabelaufwickelhilfe

Die Steckdosenleistenbefestigung wird rückseitig am Ablageboden oder Ablageboden flach angebracht. Überschüssiges Kabel mit bis zu 5 m Länge kann auf der Kabelaufwickelhilfe platzsparend aufgenommen werden. Passend für die folgende Steckdosenleisten: Kaltgeräte (6-fach), Schuko (3-fach mit Schalter), Schweizer Standard (3-fach mit Schalter).

Material: Stahl / Kunststoff
Oberfläche: RAL 7035 Lichtgrau pulverbeschichtet
Lieferumfang: 1 Steckdosenleistenbefestigung inklusive Montagematerial



Steckdosenleisten-Befestigung mit Kabelaufwickelhilfe	Produktlinie	Artikelnummer
für 450 mm Breite	classic-cart, compact-cart	GW.0681.991
für 500 mm, 600 mm und 650 mm Breite	classic-cart, compact-cart	GW.0631.991

STECKERAUSZUGSSPERRE

Steckerauszugssperre

Die Steckerauszugssperre verhindert das Herausziehen der Stecker aus der Steckdosenleiste sowie das Einstecken von Fremdgeräten.

Material: Stahl
Oberfläche: RAL 7035 Lichtgrau pulverbeschichtet
Lieferumfang: 1 Steckerauszugssperre inklusive Montagematerial



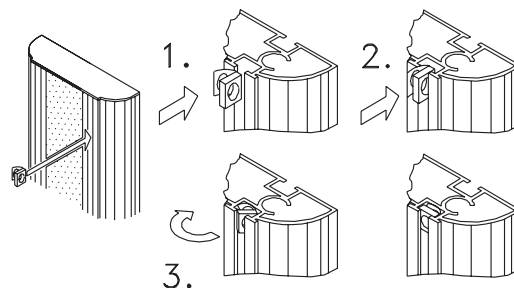
Bezeichnung	Einbauhöhe	Montage	Produktlinie	Artikelnummer
① Steckerauszugssperre für Steckdosenleiste Schuko, 3-fach, mit Schalter	10 E (320 mm)	in den T-Nuten der Tragsäule	uni-cart, vexio-cart	GW.0632.991
② Steckerauszugssperre für Steckdosenleiste Schuko, 3- / 6- / 8-fach mit Schalter		Innen am Vertikalprofil	classic-cart	GW.0633.991

BEFESTIGUNGSMATERIAL / FIXIERUNGSECKEN

Federmuttern M6

Die Federmuttern können an beliebiger Stelle in die T-Nuten eingeklipst werden und dienen zur Befestigung von Systemkomponenten und Zubehörteilen.

Material: Stahl / Nirosta 4310
Oberfläche: verzinkt
Lieferumfang: 50 Stück



Bezeichnung	Produktlinie	Artikelnummer
Federmuttern M6	alle	ZV.9851.999

Fixierungsecken

Diese selbstklebenden bzw. anschraubbaren Fixierungsecken sichern aufgestellte Geräte gegen Verrutschen und können am Ablageboden, Universalboden, Schubfachblock oder an der Basis angebracht werden. Aufgrund ihrer Bauweise passen sie auch unter Geräte mit sehr flachen Füßen – wie z. B. Druckern.

Oberfläche: RAL 7035 Lichtgrau pulverbeschichtet
Lieferumfang: 4 Fixierungsecken inklusive Montagematerial



Bezeichnung	Produktlinie	Artikelnummer
Fixierungsecken	alle	FC.0221.991

ARTIKELNUMMERNVERZEICHNIS

Artikelnummer Seite

CC.0276.999	162		
CC.0337.999	115	CC.5078.991	122
CC.4503.XXX	113	CC.5080.XXX	110
CC.4504.XXX	113	CC.5081.XXX	111
CC.4505.XXX	113	CC.5083.XXX	123
CC.4520.XXX	117	CC.5084.XXX	123
CC.4521.XXX	117	CC.6503.XXX	113
CC.4522.XXX	117	CC.6504.XXX	113
CC.4523.XXX	117	CC.6505.XXX	113
CC.4524.XXX	117	CC.6520.XXX	117
CC.4526.XXX	118	CC.6521.XXX	117
CC.4528.XXX	118	CC.6522.XXX	117
CC.4529.XXX	123	CC.6523.XXX	117
CC.4532.991	122	CC.6524.XXX	117
CC.4533.XXX	119	CC.6526.XXX	118
CC.4540.XXX	120	CC.6528.XXX	118
CC.4541.XXX	120	CC.6529.XXX	123
CC.4550.XXX	121	CC.6532.991	122
CC.4560.991	114	CC.6533.XXX	119
CC.4561.991	114	CC.6540.XXX	120
CC.4562.991	114	CC.6541.XXX	120
CC.4565.XXX	123	CC.6550.XXX	121
CC.4566.991	122	CC.6560.991	114
CC.4567.991	119	CC.6561.991	114
CC.4572.XXX	144	CC.6562.991	114
CC.4573.XXX	144	CC.6565.XXX	123
CC.4575.991	114	CC.6566.991	122
CC.4577.991	122	CC.6567.991	119
CC.4578.991	122	CC.6572.XXX	144
CC.4583.991	123	CC.6573.XXX	144
CC.4584.991	123	CC.6575.991	114
CC.5003.XXX	113	CC.6577.991	122
CC.5004.XXX	113	CC.6578.991	122
CC.5005.XXX	113	CC.6582.XXX	110
CC.5020.XXX	117	CC.6583.XXX	123
CC.5021.XXX	117	CC.6584.XXX	123
CC.5022.XXX	117		
CC.5023.XXX	117	EB.4502.991	112
CC.5024.XXX	117	EB.4503.991	112
CC.5026.XXX	118	EB.4504.991	112
CC.5028.XXX	118	EB.4505.991	112
CC.5029.XXX	123	EB.5002.991	112
CC.5032.991	122	EB.5003.991	112
CC.5033.XXX	118	EB.5004.991	112
CC.5040.XXX	120	EB.5005.991	112
CC.5041.XXX	120		
CC.5050.XXX	121	EC.0400.XXX	92
CC.5060.991	114	EC.0401.XXX	93
CC.5061.991	114	EC.0402.XXX	92
CC.5062.991	114	EC.0403.XXX	92
CC.5065.XXX	123	EC.0404.XXX	93
CC.5066.991	122	EC.0405.XXX	93
CC.5067.991	119	EC.0410.XXX	88
CC.5072.XXX	144	EC.0416.XXX	88
CC.5073.XXX	144		
CC.5075.991	114	FC.0215.991	121
CC.5077.991	122	FC.0217.XXX	121
		FC.0221.991	165
		FC.0253.991	159
		FC.0302.991	163
		GW.0160.991	154
		GW.0242.991	91
		GW.0243.991	91
		GW.0244.991	91
		GW.0285.991	154
		GW.0400.991	153
		GW.0401.991	153
		GW.0466.991	154
		GW.0525.999	95
		GW.0570.991	157
		GW.0579.991	157
		GW.0631.991	163
		GW.0632.991	164
		GW.0633.991	164
		GW.0660.991	91
		GW.0661.991	91
		GW.0662.991	91
		GW.0681.991	163
		GW.0702.991	157
		GW.0709.991	147
		GW.0717.991	157
		GW.0800.991	153
		GW.0867.991	150
		GW.0868.991	150
		GW.0869.991	150
		GW.0870.991	150
		GW.0890.991	154
		GW.4001.XXX	97
		GW.4002.XXX	97
		GW.4008.XXX	98
		GW.4033.XXX	100
		GW.4035.XXX	97
		GW.4040.XXX	98
		GW.4049.XXX	97
		GW.4051.XXX	99
		GW.4052.XXX	99
		GW.4075.991	98
		GW.5001.XXX	97
		GW.5002.XXX	97
		GW.5008.XXX	98
		GW.5025.XXX	97
		GW.5035.XXX	97
		GW.5036.XXX	100
		GW.5040.XXX	98
		GW.5049.XXX	97
		GW.5051.XXX	99
		GW.5052.XXX	99
		GW.5075.991	98
		GW.5091.XXX	101
		GW.5092.XXX	101
		GW.5096.991	101
		GW.5097.991	101

ARTIKELNUMMERNVERZEICHNIS

GW.5098.XXX	144	HA.2200.XXX	141	NT.4105.XXX	53
GW.5099.XXX	144	HA.2201.XXX	141	NT.4106.XXX	53
GW.5150.991	94	HA.2202.XXX	141	NT.4107.XXX	53
GW.5151.991	94	HA.2207.XXX	141	NT.4108.XXX	53
GW.5152.991	94	HA.2208.XXX	141	NT.4109.XXX	52
GW.5167.991	101	HA.2209.XXX	141	NT.4112.XXX	46
GW.5168.991	101	HA.2218.XXX	141	NT.4113.XXX	46
GW.5169.XXX	101	HA.2219.XXX	141	NT.4114.XXX	46
GW.5170.XXX	101	HA.2224.XXX	141	NT.4115.XXX	46
GW.5210.XXX	86	HA.2225.XXX	141	NT.4116.XXX	46
GW.5308.XXX	86	HA.2230.XXX	142	NT.4117.991	55
GW.5502.XXX	90	HA.2231.XXX	142	NT.4118.XXX	53
GW.5503.XXX	90	HA.2232.XXX	142	NT.4119.XXX	53
GW.5504.XXX	90	HA.2233.XXX	142	NT.4120.XXX	53
GW.6001.XXX	97	HA.2234.XXX	143	NT.4121.800	47
GW.6002.XXX	97	HA.2235.XXX	143	NT.4123.991	54
GW.6008.XXX	98	HA.2236.XXX	143	NT.4124.991	52
GW.6025.XXX	97	HA.2237.XXX	143	NT.4125.991	157
GW.6035.XXX	97	HA.2238.XXX	142	NT.4126.991	157
GW.6036.XXX	100	HA.2239.XXX	142	NT.4128.991	47
GW.6040.XXX	98	HA.2240.XXX	142	NT.4129.991	47
GW.6049.XXX	97	HA.2241.XXX	142	NT.4130.991	47
GW.6051.XXX	99	HA.4511.991	144	NT.4131.991	47
GW.6052.XXX	99	HA.5011.991	144	NT.4132.991	54
GW.6075.991	98	HA.6011.991	144	NT.4133.991	55
GW.6091.XXX	101	HA.6511.991	144	NT.4134.991	55
GW.6092.XXX	101			NT.4135.800	155
GW.6096.991	101	NT.2000.XXX	50	NT.4136.991	157
GW.6097.991	101	NT.2007.991	45	NT.4137.991	157
GW.6098.XXX	144	NT.2065.XXX	45	NT.4138.991	157
GW.6099.XXX	144	NT.2070.999	48	NT.4139.991	47
GW.6150.991	94	NT.4000.991	40	NT.4140.800	40, 41, 42, 145
GW.6151.991	94	NT.4001.991	40	NT.4141.991	44
GW.6152.991	94	NT.4002.991	40	NT.4142.991	44
GW.6167.991	101	NT.4003.991	40	NT.4155.991	46
GW.6168.991	101	NT.4004.XXX	41	NT.4156.991	46
GW.6169.XXX	101	NT.4005.XXX	41	NT.4157.991	46
GW.6170.XXX	101	NT.4006.XXX	41	NT.4158.991	46
GW.6210.XXX	86	NT.4007.XXX	41	NT.4159.991	46
GW.6308.XXX	86	NT.4008.991	44	NT.4163.991	56
GW.6502.XXX	90	NT.4009.991	44	NT.4164.991	56
GW.6503.XXX	90	NT.4025.991	43	NT.4165.991	56
GW.6504.XXX	90	NT.4027.991	43	NT.5000.XXX	38
GW.8050.991	94	NT.4029.991	43	NT.5002.XXX	38
GW.8051.991	94	NT.4030.991	43	NT.5006.XXX	39
GW.9198.800	152	NT.4031.991	43	NT.5014.XXX	127
GW.9801.991	155	NT.4032.991	43	NT.5015.XXX	127
GW.9805.999	151	NT.4050.911	42	NT.5016.903	129
GW.9807.991	159	NT.4051.911	42	NT.5017.903	130
GW.9882.999	152	NT.4052.911	42	NT.5021.903	39, 127
GW.9983.991	152	NT.4053.991	42	NT.5022.903	30, 127
GW.9990.999	152	NT.4100.991	52		
GW.9990.999	152	NT.4101.XXX	52	PT.0197.999	162
HA.2093.991	145	NT.4102.XXX	52	PT.0290.999	72
HA.2094.991	112	NT.4103.991	52	PT.2000.XXX	76
HA.2094.991	145	NT.4104.XXX	53	PT.2001.800	71

ARTIKELNUMMERNVERZEICHNIS

Artikelnummer Seite

PT.2004.991	159	RS.0132.991	155	TH.2262.991	140
PT.2006.800	155	RS.0143.991	26	TH.2263.991	140
PT.2007.999	151	RS.0160.XXX	28		
PT.2008.991	72	RS.0267.991	159	TS.0305.999	149
PT.2009.991	157	RS.0318.991	157	TS.0360.999	149
PT.2010.991	157	RS.0325.991	29	TS.0469.999	149
PT.2019.991	157	RS.0344.999	20	TS.0524.991	148
PT.2024.991	157	RS.0344.999	145	TS.0574.991	148
PT.2025.991	157	RS.0349.999	21	TS.0576.999	149
PT.2045.991	68, 145	RS.0386.991	29	TS.0657.999	149
PT.2046.991	150	RS.0397.991	29	TS.0670.999	149
PT.2047.991	150	RS.0398.991	157	TS.0808.991	145
PT.2152.991	155	RS.0408.991	29	TS.0822.999	149
PT.4000.991	68	RS.0409.991	29	TS.0824.999	149
PT.4001.991	68	RS.4008.991	20	TS.0865.999	149
PT.4002.991	68	RS.4011.991	20	TS.0892.999	149
PT.4021.991	69	RS.4027.991	20	TS.6144.991	147
PT.4022.991	69	RS.4033.991	22	TS.6146.991	147
PT.4023.991	70	RS.4034.991	22	TS.6286.991	156
PT.4024.991	70	RS.4035.991	23	TS.6301.991	148
PT.4100.991	74	RS.4036.991	23	TS.6359.991	29, 55, 56
PT.4101.XXX	74	RS.4041.991	22		
PT.4102.991	74	RS.4042.991	22	VS.5302.XXX	87
PT.4103.XXX	74	RS.4040.991	22	VS.5402.XXX	87
PT.4104.XXX	75	RS.4044.991	22	VS.6402.XXX	87
PT.4105.XXX	75	RS.4111.XXX	18		
PT.4106.XXX	75	RS.4145.XXX	126	VT.4310.XXX	67
PT.4107.XXX	75	RS.4146.XXX	126	VT.4312.XXX	67
PT.4108.991	76	RS.4360.XXX	26	VT.4510.XXX	111
PT.4111.991	74	RS.4361.XXX	26		
PT.4113.XXX	75	RS.4363.XXX	27	ZV.9198.800	152
PT.4114.XXX	75	RS.4364.XXX	27	ZV.9199.800	152
PT.4116.991	77	RS.4368.XXX	27	ZV.9286.991	146
PT.4117.991	77	RS.4369.XXX	27	ZV.9287.991	153
PT.4118.991	77	RS.4370.XXX	26	ZV.9288.991	48
PT.4119.991	77	RS.4372.XXX	26	ZV.9289.991	48
PT.4130.XXX	75	RS.4381.XXX	27	ZV.9350.999	95
PT.4135.800	77	RS.4389.XXX	27	ZV.9351.999	95
PT.4138.991	77	RS.4391.991	145	ZV.9352.999	95
PT.4143.991	77	RS.4801.XXX	18	ZV.9353.999	95
PT.4144.991	77	RS.4903.801	129	ZV.9354.999	95
PT.4145.991	77	RS.4914.XXX	126	ZV.9355.999	95
PT.4146.991	77	RS.4915.XXX	126	ZV.9356.999	72
PT.5000.XXX	66	RS.5008.991	21	ZV.9357.999	72
PT.5001.XXX	66	RS.5011.991	21	ZV.9358.999	115
PT.5012.XXX	128	RS.5024.991	21	ZV.9359.999	115
PT.5015.XXX	128	RS.5800.XXX	19	ZV.9360.999	115
PT.5016.XXX	128			ZV.9361.999	115
PT.5017.XXX	128	TH.2002.991	29, 55, 56	ZV.9362.999	115
		TH.2003.991	29, 55, 56	ZV.9363.999	115
RS.0076.991	155	TH.2170.991	140	ZV.9371.799	161
RS.0109.800	29	TH.2171.991	140	ZV.9372.799	161
RS.0110.991	154	TH.2172.991	140	ZV.9373.799	161
RS.0111.991	154	TH.2173.991	140	ZV.9375.999	73
RS.0119.991	150	TH.2260.991	140	ZV.9376.999	96
RS.0125.991	162	TH.2261.991	140	ZV.9377.999	116

ARTIKELNUMMERNVERZEICHNIS

ZV.9397.999	51	ZV.9877.999	156
ZV.9412.999	24	ZV.9878.999	156
ZV.9422.999	146	ZV.9879.999	156
ZV.9428.999	46	ZV.9881.800	155
ZV.9428.999	71	ZV.9882.800	155
ZV.9428.999	114	ZV.9892.991	146
ZV.9432.999	73	ZV.9901.999	157
ZV.9433.999	73	ZV.9920.999	20
ZV.9434.999	73	ZV.9921.999	20
ZV.9435.999	73	ZV.9922.999	20, 94
ZV.9440.999	73	ZV.9923.999	46, 71, 94, 114
ZV.9441.999	73	ZV.9924.999	46, 71, 94, 114
ZV.9464.800	155	ZV.9926.999	21
ZV.9488.999	162	ZV.9927.999	21
ZV.9501.999	96	ZV.9929.999	21
ZV.9502.999	96	ZV.9940.999	162
ZV.9503.999	96	ZV.9941.999	162
ZV.9504.999	96	ZV.9942.999	162
ZV.9505.999	96	ZV.9943.999	162
ZV.9506.999	96	ZV.9944.999	162
ZV.9511.999	113, 145	ZV.9952.999	157
ZV.9516.999	51	ZV.9953.999	157
ZV.9517.999	51	ZV.9955.799	158
ZV.9518.999	51	ZV.9957.999	156
ZV.9562.999	116	ZV.9958.999	156
ZV.9563.999	116	ZV.9959.799	161
ZV.9564.999	116	ZV.9960.799	161
ZV.9565.999	116	ZV.9963.999	151
ZV.9566.999	116	ZV.9964.999	20, 46, 71, 94, 114
ZV.9567.999	116	ZV.9967.800	146
ZV.9572.999	49	ZV.9977.999	96
ZV.9573.999	49	ZV.9986.999	151
ZV.9574.999	49	ZV.9989.991	146
ZV.9620.999	160	ZV.9991.991	158
ZV.9680.999	158	ZV.9995.999	21
ZV.9694.999	51		
ZV.9716.999	46		
ZV.9717.999	46		
ZV.9731.999	140		
ZV.9731.999	141		
ZV.9742.999	90, 145		
ZV.9758.991	25, 50		
ZV.9770.799	160		
ZV.9773.799	161		
ZV.9798.799	160		
ZV.9802.999	162		
ZV.9809.799	160		
ZV.9820.799	156		
ZV.9830.999	157		
ZV.9831.999	157		
ZV.9833.999	151		
ZV.9844.991	25, 50		
ZV.9848.991	25, 50		
ZV.9851.999	165		
ZV.9860.799	160		
ZV.9876.999	156		

STICHWORTVERZEICHNIS

A	Seite	E	Seite
Ablageboden ausziehbar für classic-cart	98	Ein- und Ausschalter in der Energiesäule	95, 115
Ablageboden ausziehbar für compact-cart	119	Ein- und Ausschalter in der Abdeckkappe.....	48, 72
Ablageboden flach für classic-cart	98	Elektro-Box für vexio-cart	47
Ablageboden flach für compact-cart	118	Elektro-Wanne	54
Ablageböden für classic-cart	97	Endoskophalterung, einfach bzw. doppelt	150
Ablageböden für compact-cart	117	Energiesäulen für classic-cart.....	91
Ablageböden für pro-cart	74		
Ablageböden für uni-cart	26	F	Seite
Ablageböden für vexio-cart	52	Federmuttern.....	165
Ablageböden Tiefe 320 mm für classic-cart	97	Fixierungsecken	165
Ablageböden Tiefe 320 mm für compact-cart	118	Flaschenhalterung	153
Ablagekörbe.....	146	flexion-port höhenvariabler Tragarm	
Abtropfbecher	151	mit VESA 75 / 100	141
Adapterkabel	161	mit VESA 75 / 100 auf Tragsäule	142
Adapterplatten		mit Schwenkarm.....	141 / 143
für Universaladapter	149	Fußschalter-Aufhängung	158
für VESA 75/100 Adaption	149		
Adapterstücke	157	G	Seite
B	Seite	Gasflaschenhalterung	154
Barcodescanner Halterung	153	Gegengewichte-Set	145
Basisblende für pro-cart	71	Gelenkarm	
Basisboden für classic-cart	98	mit Schlauchklemmen	158
Basisboden für compact-cart.....	119	für Kleingeräte	158
Basisboden für uni-cart	26	Gelflaschenhalterung.....	153
Basisgestell classic-cart.....	90	Griff	
Basisgestell classic-cart Breite 1100 mm	92	für compact-cart	121
Basisgestell classic-cart Breite 1100 mm mit		für pro-cart.....	76
verlängertem Vertikalprofil.....	93	für uni-cart	28
Basisgestell compact-cart „Economy“	112	für vexio-cart	54
Basisgestell compact-cart „Profi“	113	für Dreh-und Schwenkeinheit VESA 75 / 100.....	145
Basisgestell uni-cart		Gerätewagen classic-cart	ab 78
mit 4 Auslegern	20	Gerätewagen compact-cart.....	ab 112
mit 5 Auslegern	21	Gerätewagen pro-cart	ab 58
mit elektrischer Höhenverstellung.....	23	Gerätewagen uni-cart.....	ab 10
mit mechanischer Höhenverstellung	22	Gerätewagen vexio-cart.....	ab 30
Basisgestell pro-cart.....	68	Gerätewagen mit Höhenverstellung pro-cart	69-70
Basisgestell pro-cart		Gerätewagen mit Höhenverstellung uni-cart	22-23
mit elektrischer Höhenverstellung.....	70	Gerätewagen mit Höhenverstellung vexio-cart ...	43-44
mit mechanischer Höhenverstellung	69		
Basisgestell vexio-cart		H	Seite
„Economy“	40	Halteklau.....	156
„Profi“	41	Halter für Sauganlagen	157
„Plus“	42	Höhenvariabler Tragarm flexion-port	
mit mechanischer Höhenverstellung	43-44	mit VESA 75 / 100	ab 141
Befestigungs-Set	146	mit VESA 75 / 100 auf Tragsäule	142
Bestellkonfigurationen classic-cart.....	ab 86	mit Schwenkarm	141 / 143
Bestellkonfigurationen compact-cart.....	ab 110	Höhenverstellung für pro-cart	69-70
Bestellkonfigurationen pro-cart.....	ab 66	Höhenverstellung für uni-cart	22-23
Bestellkonfigurationen uni-cart.....	ab 18	Höhenverstellung für vexio-cart	43-45
Bestellkonfigurationen vexio-cart.....	ab 38	Hygiene-Leisten für vexio-cart.....	47
C	Seite	I	Seite
classic-cart Basisgestell.....	ab 90	Infusionsstativ.....	155
compact-cart Basisgestell	ab 112	Isolationswächter ELG für classic-cart.....	95
		Isolationswächter ELG für compact-cart.....	115
		Isolationswächter ELG für pro-cart.....	72
D	Seite		
Doppelmonitorhalterung für pro-cart.....	77		

STICHWORTVERZEICHNIS

K	Seite
Kabel- und Schlauch-Passage für compact-cart ...	114
Kabelaufwickelhilfe	159
Kabelbaum, 3-fach für vexio-cart	49
Kabelhalterung	159
Kabelkanäle für vexio-cart	46
Kaltgeräte Steckdosenleiste	
für classic-cart	96
für compact-cart	116
für pro-cart	73
für vexio-cart	51
Kaltgerätekabel	161
Kamerahalterung	152
Klemmen	156
Körbe	146
Kunststoffbox	146
L	Seite
Laptohalterung	148
M	Seite
Monitorboden, 2-fach für flexion-port	144
Monitorhalterung Doppelhalterung	77
Monitorhalterungen für classic-cart	101
Monitorhalterungen für compact-cart	122-123
Monitorhalterungen für pro-cart	77
Monitorhalterungen für uni-cart	29
Monitorhalterungen für vexio-cart	55-56
mit VESA 100 / 200 / 300 und Positionierhilfen	45
mit VESA 75 / 100 und Tastaturablage	45
Monitortraverse, 1-fach für flexion-port	144
Monitorwagen uni-cart	126
Monitorwagen für Phiips	129-130
Monitorwagen pro-cart	128
Monitorwagen vexio-cart	127
N	Seite
Netzkabel	160
Netzteilhalterung	148
Normschiene	155
P	Seite
POAG-Set mit Zuleitungen für vexio-cart	49
Potentialausgleichs-Leitung POAG	162
Potentialausgleichs-Stecker	162
pro-cart Basisgestell	68
R	Seite
Rechnerhalterung	147
Rollenumbausatz	
für classic-cart, classic-cart Breite 1100	94
für compact-cart	114
für pro-cart	71
für uni-cart 4 bzw. 5 Ausleger	20-21
für vexio-cart	46
Rücktüren für compact-cart	114
Rückwand für classic-cart, classic-cart Breite 1100 ...	94

S	Seite
Sauganlagen-Halterung	157
Schienenbefestigung	156
Schlauchhalterung	152
Schubfach für classic-cart	99
Schubfach für compact-cart	120
Schubfach für pro-cart	75
Schubfach für uni-cart	27
Schubfach für vexio-cart	53
Schwenkarme rm-port	140
Schwenkarm mit flexion-port	141 / 143
Spülflaschenhalterung	151
Steckdosenleisten	
Britischer Standard	25 / 51
Französischer Standard	51 / 73 / 96 / 116
Schuko, 3-fach	51
Schuko	25 / 50 / 73 / 96 / 116
Schweizer Standard	25 / 51
Steckdosenleisten-Befestigung	163
Stecker-Auszugssperre	164
Steckerhalterung	151
T	Seite
Tastaturauszüge mit Mousepad	
für compact-cart	121
für pro-cart	76
für vexio-cart	54
für classic-cart	100
Trenntransformator	
für classic-cart	95
für compact-cart	115
für pro-cart	72
für uni-cart	24
für vexio-cart	48
U	Seite
Universalboden für pro-cart	74
Universalboden für vexio-cart	52
Universalhalterung	152
V	Seite
Vertikaler Rundgriff	121
Z	Seite
Zubehör	ab 136

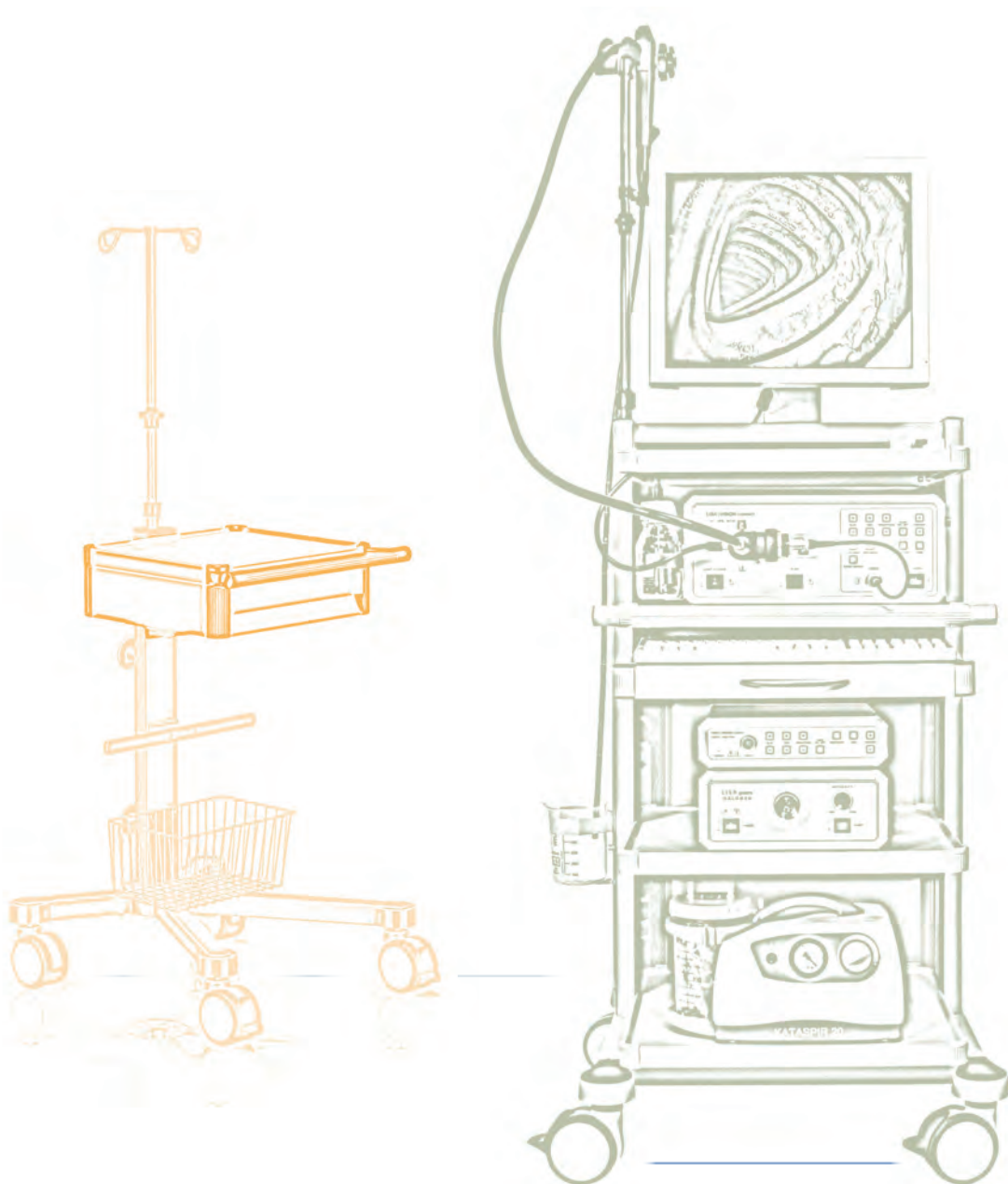
NEUGIERIG AUF IHREN NEUEN GERÄTEWAGEN?

Konfigurieren Sie jetzt Ihren Wunsch-Geräteträger mithilfe unseres Online-Produktkonfigurators! In wenigen Minuten können Sie per einfachen Drag & Drop Funktion Ihre Individualvorstellungen online realisieren. Zugang hierzu erhalten Sie direkt über die Startseite oder aus dem entsprechenden Produktbereich heraus auf:

www.itd-cart.com

Zudem erwarten Sie auf unserer Webseite immer die neuesten Informationen rund um die ITD GmbH und unsere Produkte.

Sie brauchen mehr Informationen oder haben Sonderwünsche? Kontaktieren Sie uns - wir beraten Sie gerne persönlich!





[Get in touch »](#)

Europe: +49 89 614425-0 | sales@itd-cart.com

America: +1 800 947-3901 | salesusa@itd-cart.com

China: +86 21 5031 8818 | saleschina@itd-cart.com

India: +91 86 0015 4064 | salesindia@itd-cart.com

Australia: +61 3 9330 5050 | salesaustralia@itd-cart.com

www.itd-cart.com

